

SICAK SU GRUBU

Termosifon - Şofben - Ani Su Isıtıcısı



 **baymak**

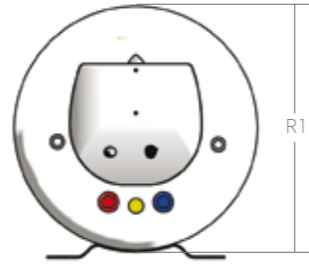
BDR  **THERMEA**

AQUA KONFOR SİLİNDİRİK ELEKTRİKLİ TERMOSİFONLAR



- Titanyum katkı, çift kat emaye kaplı çelik iç depo, uzun ömürlü ve hijyeniktir
- 20 mm kalınlığında 42 kg/m³ poliüretan ile mükemmel ısı yalıtımı
- Mg-Anot ile korozyona karşı korunmuştur
- Her türlü sıcak su ihtiyacına cevap verebilecek 3 ayrı kapasite
- 4 ayrı emniyet sistemi ile maksimum düzeyde emniyet sağlanır
 - Basınç yükselmelerine karşı çekvalfli emniyet ventili ile koruma
 - Çalışma termostatı (35 - 75 °C)
 - Emniyet termostat koruması (92 °C)
 - 16 A'lık sigorta ile yüksek elektrik akımına karşı koruma sağlar

Termosifon Teknik Özellikleri



Su Sıcaklığının Ayarlanması:

Kumanda panosu üzerine yerleştirilmiş olan ayar termostatı ve ayar butonu sayesinde kullanıcı, termosifonu istediği sıcaklığa ayarlayabilir.

ÖLÇÜLER	MTK 50	MTK 65	MTK 80	MTK 100
H (mm)	640	765	885	1050
M (mm)	445	445	445	445
R1 (mm)	460	460	460	460

Teknik Veri Tablosu

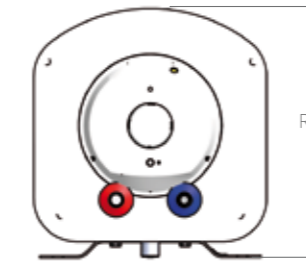
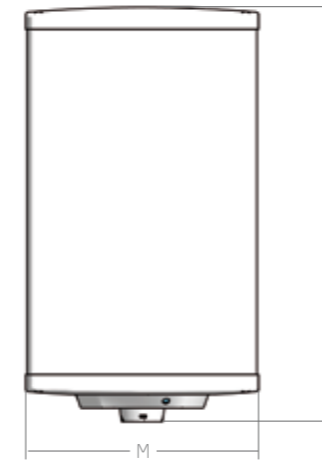
ÖZELLİK		MODEL			
		MTK 50	MTK 65	MTK 80	MTK 100
Kapasite	l	50	65	80	100
Gerilim / Akım	V / A	230 / 9	230 / 9	230 / 9	230 / 9
Güç	watt	2000	2000	2000	2000
Çalışma Basıncı	bar	8	8	8	8
Boru Çapları	inch	1/2	1/2	1/2	1/2
Su Sıcaklığı Ayarı	°C	35 - 75	35 - 75	35 - 75	35 - 75
Boş Ağırlık	kg	20	26	30	34
Yükseklik	mm	640	765	885	1050
Genişlik	mm	445	445	445	445
Derinlik	mm	460	460	460	460
Kutu Ölçüleri	cm	50*50*68	50*50*80	50*50*92	50*50*110
Depo		Titanyum Katkılı Emaye Kaplı Çelik			

TEZGAH ALTI / TEZGAH ÜSTÜ ELEKTRİKLİ TERMOSİFONLAR



- Titanyum katkı, çift kat emaye kaplı çelik iç depo, uzun ömürlü ve hijyeniktir.
- 20mm kalınlığında 42 kg/m³ poliüretan ile mükemmel ısı yalıtımı
- Mg Anot ile korozyona karşı korunmuştur
- Her türlü sıcaklık ihtiyacına cevap verebilecek 2 ayrı kapasite
- 3 ayrı emniyet sistemi ile maksimum düzeyde emniyet sağlanır
 - Basınç yükselmelerine karşı çekvalfli emniyet ventili ile koruma
 - Çalışma termostatı (35-75 °C)
 - Emniyet termostatı (92 °C)

Termosifon Teknik Özellikleri



ÖLÇÜLER		TA 15 - TÜ 15	TA 30 - TÜ 30
H (mm)		450	610
M (mm)		345	345
R1 (mm)		365	365

Teknik Veri Tablosu

ÖZELLİK		MODEL	
		TA 15 - TÜ 15	TA 30 - TÜ 30
Kapasite	l	15	30
Gerilim / Akım	V / A	230 / 7	230 / 7
Güç	watt	1500	1500
Çalışma Basıncı	bar	8	8
Boru Çapları	inch	1/2	1/2
Su Sıcaklığı Ayarı	°C	35-75	35-75
Boş Ağırlık	kg	11	14
Yükseklik	mm	450	610
Genişlik	mm	345	345
Derinlik	mm	365	365
Kutu Ölçüleri	cm	40*47*40	40*62*60
Depo		Titanyum Katkılı Emaye Kaplı Çelik	

AQUA LCD PRİZMATİK ELEKTRİKLİ TERMOSİFONLAR



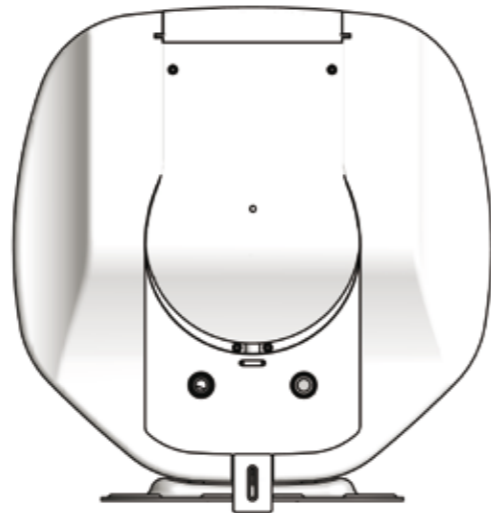
- Titanyum katkı, çift kat emaye kaplı çelik iç depo, uzun ömürlü ve hijyeniktir
- Min. 30 mm, maks. 64 mm kalınlığında 42 kg/m³ poliüretan ile mükemmel ısı yalıtımı
- Mg-Anot ile korozyona karşı korunmuştur
- Her türlü sıcak su ihtiyacına cevap verebilecek 4 ayrı kapasite
- Anti-lejyoner fonksiyonu
- Susuz çalışmaya fonksiyonu
- Donma koruması fonksiyonu
- Çocuk kilidi fonksiyonu
- 4 ayrı emniyet sistemi ile maksimum düzeyde emniyet sağlanır
- Basınç yükselmelerine karşı çekvalfli emniyet ventili ile koruma
- Çalışma termostatı (40 - 80 °C)
- Emniyet termostat koruması (92 °C)
- 16 A'lık sigorta ile yüksek elektrik akımına karşı koruma sağlar
- Aşırı sıcaklığı önleme fonksiyonu
- Programlanma fonksiyonu dijital kontrol paneli
- LCD Ekran günlük programlama

Teknik Veri Tablosu

Termosifon Teknik Özellikleri



Aqua LCD Prizmatik, elektronik kontrollü olup sizin ve sevdiklerinizin güvenliği ve konforu için her şey düşünülerek tasarlanmıştır.



ÖZELLİK		MODEL			
		LCD 50	LCD 65	LCD 80	LCD 100
Kapasitesi	l	50	65	80	100
Isıtma Gücü	watt	2000	2000	2000	2000
Çalışma Aralığı	°C	40-80	40-80	40-80	40-80
Çalışma Basıncı	bar	8	8	8	8
Emniyet Ventili		Var	Var	Var	Var
Paslanmaya Karşı Koruma		Mg Anod	Mg Anod	Mg Anod	Mg Anod
Emniyet Termostatı		Var	Var	Var	Var
Donma Koruması		Var	Var	Var	Var
Çocuk Kilidi		Var	Var	Var	Var
Lejyonella Koruması		Var	Var	Var	Var
Sıcaklık Göstergesi		Dijital	Dijital	Dijital	Dijital
İzolasyon		CFC İçermeyen Poliüretan	CFC İçermeyen Poliüretan	CFC İçermeyen Poliüretan	CFC İçermeyen Poliüretan
Su Bağlantısı	inch	1/2"	1/2"	1/2"	1/2"
En	mm	460	460	460	460
Boy	mm	460	460	460	460
Yükseklik	mm	650	770	990	1060
Depo		Titanyum Katkılı Emaye Kaplı Çelik			

AQUA KONFOR PRİZMATİK ELEKTRİKLİ TERMOSİFONLAR



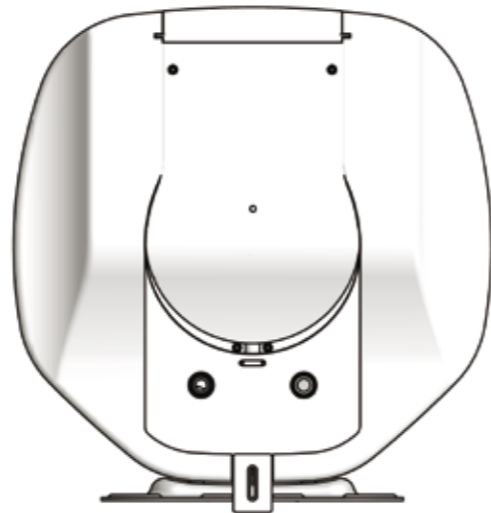
- Titanyum katkılı, çift kat emaye kaplı çelik iç depo, uzun ömürlü ve hijyeniktir
- Min. 30 mm, maks. 64 mm kalınlığında 42 kg/m³ poliüretan ile mükemmel ısı yalıtımı
- Mg-Anot ile korozyona karşı korunmuştur
- Her türlü sıcak su ihtiyacına cevap verebilecek 4 ayrı kapasite
- 4 ayrı emniyet sistemi ile maksimum düzeyde emniyet sağlanır
- Basınç yükselmelerine karşı çekvalfli emniyet ventili ile koruma
- Çalışma termostatı (35 - 75 °C)
- Emniyet termostat koruması (92 °C)
- 16 A'lık sigorta ile yüksek elektrik akımına karşı koruma sağlar

Teknik Veri Tablosu

Termosifon Teknik Özellikleri



Aqua Konfor Prizmatik termosifonlarda kumanda panosu üzerine yerleştirilmiş olan ayar termostatı ve ayar butonu sayesinde kullanıcı, suyun sıcaklığını istediği derecede ayarlayabilir.



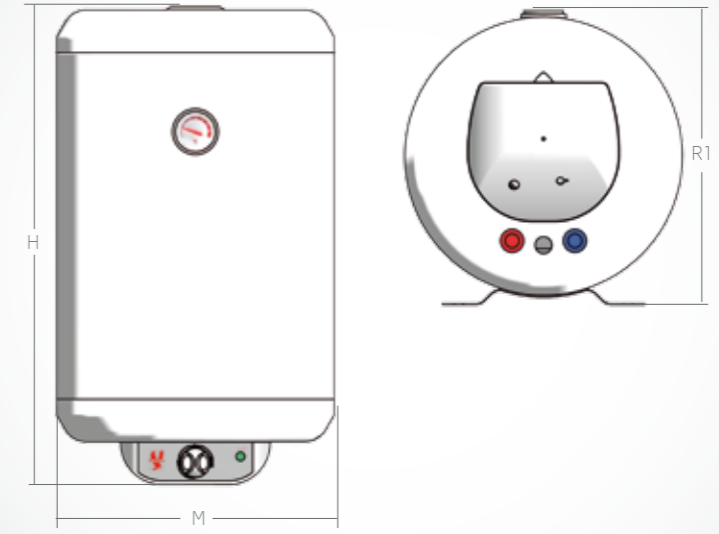
ÖZELLİK		MODEL			
		KONFOR 50	KONFOR 65	KONFOR 80	KONFOR 100
Kapasitesi	l	50	65	80	100
Isıtma Gücü	watt	2000	2000	2000	2000
Çalışma Aralığı	°C	35-75	35-75	35-75	35-75
Çalışma Basıncı	bar	8	8	8	8
Emniyet Ventili		Var	Var	Var	Var
Paslanmaya Karşı Koruma		Mg Anod	Mg Anod	Mg Anod	Mg Anod
Emniyet Termostatı		Var	Var	Var	Var
Sıcaklık Göstergesi		Var	Var	Var	Var
İzolasyon		CFC İçermeyen Poliüretan	CFC İçermeyen Poliüretan	CFC İçermeyen Poliüretan	CFC İçermeyen Poliüretan
Su Bağlantısı	inch	1/2"	1/2"	1/2"	1/2"
En	mm	460	460	460	460
Boy	mm	460	460	460	460
Yükseklik	mm	650	770	990	1060
Depo		Titanyum Katkılı Emaye Kaplı Çelik			

FALKE ELEKTRİKLİ TERMOSİFONLAR



- Titanyum katkı, çift kat emaye kaplı çelik iç depo, uzun ömürlü ve hijyeniktir
- 20 mm kalınlığında 42 kg/m³ poliüretan ile mükemmel ısı yalıtımı
- Mg-Anot ile korozyona karşı korunmuştur
- Her türlü sıcak su ihtiyacına cevap verebilecek 3 ayrı kapasite

- 3 ayrı emniyet sistemi ile maksimum düzeyde emniyet sağlanır
 - Basınç yükselmelerine karşı çekvalfli emniyet ventili ile koruma
 - Çalışma termostatı (35 - 75 °C)
 - Emniyet termostat koruması (92 °C)



Teknik Veri Tablosu

Termosifon Teknik Özellikleri



Su Sıcaklığının Ayarlanması;

Kumanda panosu üzerine yerleştirilmiş olan ayar termostatı ve ayar butonu sayesinde kullanıcı, termosifonu istediği sıcaklığa ayarlayabilir.

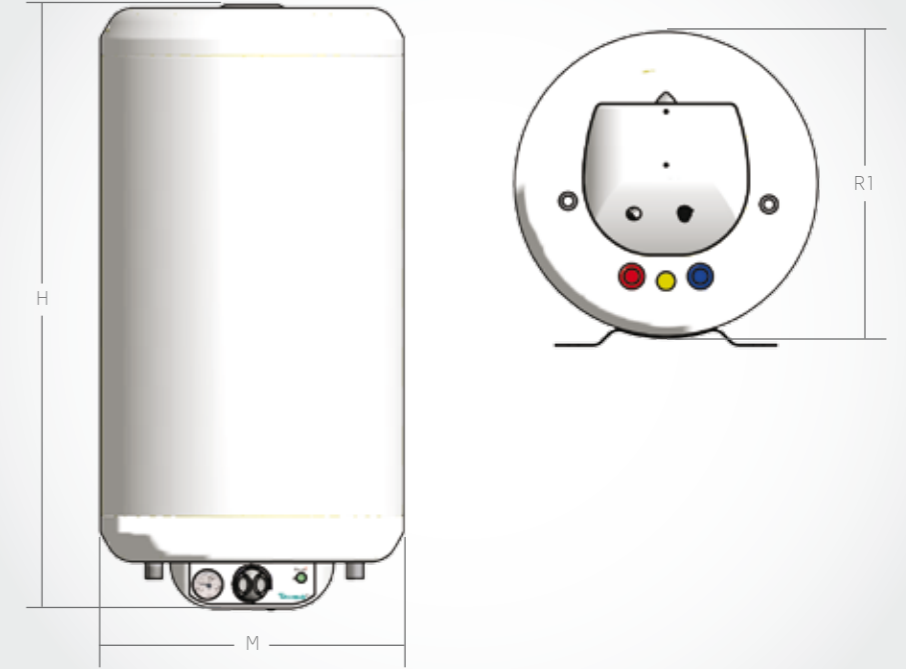
ÖLÇÜ	MTS 50	MTS 65	MTS 80
H (mm)	640	765	885
M (mm)	445	445	445
R1 (mm)	460	460	460

ÖZELLİK		MODEL		
		MTS 50	MTS 65	MTS 80
Kapasite	l	50	65	80
Gerilim / Akım	V / A	230 / 9	230 / 9	230 / 9
Güç	watt	1500	1500	1500
Çalışma Basıncı	bar	8	8	8
Boru Çapları	inch	1/2	1/2	1/2
Su Sıcaklığı Ayarı	°C	35 - 75	35 - 75	35 - 75
Boş Ağırlık	kg	20	23	27
Yükseklik	mm	640	765	895
Genişlik	mm	445	445	445
Derinlik	mm	460	460	460
Kutu Ölçüleri	cm	50*50*68	50*50*80	50*50*92
Depo		Titanyum Katkılı Emaye Kaplı Çelik		

AQUA TERMOBOYLERLER



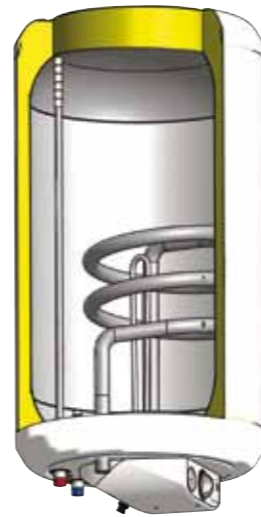
- Titanyum katkı, çift kat emaye kaplı çelik iç depo, uzun ömürlü ve hijyeniktir
- 20 mm kalınlığında 42 kg/m³ poliüretan ile mükemmel ısı yalıtımı
- Mg-Anot ile korozyona karşı korunmuştur
- Kullanım suyu hijyen sertifikasına (PZH) sahiptir
- Elektrik enerjisinin yanı sıra diğer ısı kaynaklarından (Merkezi ısıtma, güneş enerjisi vb.) faydalanabilen Termo-Boylar ile enerji tasarrufu sağlar
- Her türlü sıcak su ihtiyacına cevap verebilecek 3 ayrı kapasite
- 4 ayrı emniyet sistemi ile maksimum düzeyde emniyet sağlar
 - Basınç yükselmelerine karşı çekvalfli emniyet ventili ile koruma
 - Çalışma termostatı (35 - 75 °C)
 - Emniyet termostat koruması (92 °C)
 - 16 A'lık sigorta ile yüksek elektrik akımına karşı koruma sağlar



Teknik Veri Tablosu

Termoboyler Teknik Özellikleri

Termoboylerler, elektrik enerjisinin yanı sıra yardımcı bir ısı kaynağı (kalorifer, merkezi sistem kazan, güneş enerji sistemi ve jeotermal ısı) vasıtasıyla içindeki suyu ısıtıp depolayan serpantinli termosifon modelidir. Yardımcı ısı kaynağından gelen sıcak suyu termoboylerin serpantinlerinde dolaştırılması ile içindeki suyu ısıtan, kullanım suyunun sıcaklığının yeterli olması halinde de elektrik enerjisi kullanılmaya gerek duyulmayan, bu nedenle elektrik enerjisi tasarrufu yapılmasına olanak sunan bir üründür.



ÖLÇÜLER		SMTK 65	SMTK 80	SMTK 100
H	(mm)	765	885	1050
M	(mm)	445	445	445
R1	(mm)	460	460	460

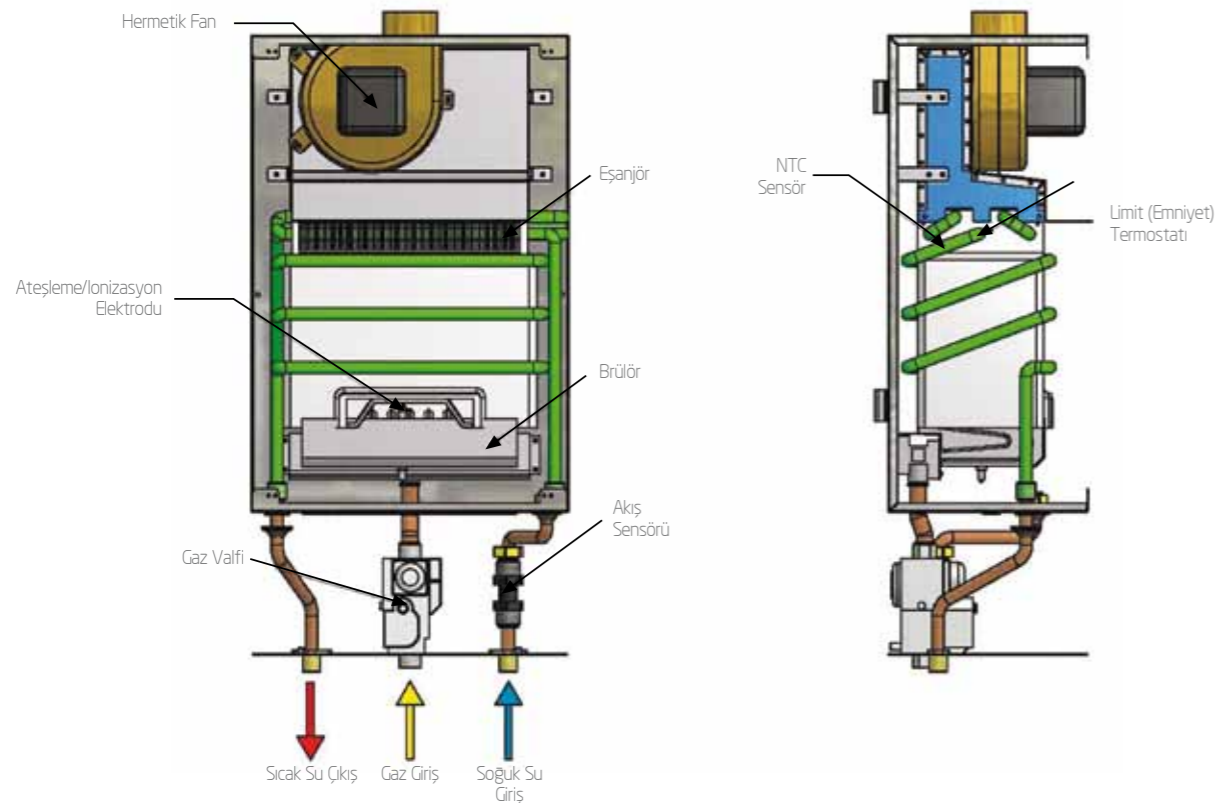
ÖZELLİK	MODEL			
	SMTK 65	SMTK 80	SMTK 100	
Kapasite	l	65	80	100
Gerilim / Akım	V / A	230 / 9	230 / 9	230 / 9
Güç	watt	2000	2000	2000
Çalışma Basıncı	bar	8	8	8
Boru Çapları	inch	1/2	1/2	1/2
Su Sıcaklığı Ayarı	°C	35 - 75	35 - 75	35 - 75
Boş Ağırlık	kg	26	30	34
Yükseklik	mm	765	895	1050
Genişlik	mm	445	445	445
Derinlik	mm	460	460	460
Kutu Ölçüleri	cm	50*50*80	50*50*92	50*50*110
Depo		Titanyum Katkılı Emaye Kaplı Çelik		

HERMETİK ŞOFBEN (BH 13)

- 13 l/dakika sıcak su kapasitesi
- Hermetik baca sistemi
- LCD kontrol paneli ile çıkış suyu sıcaklığını anlık olarak görebilme imkanı
- Elektronik ateşleme ve alev modülasyonu
- Arıza uyarı sistemi
- Su sıcaklık ayar aralığı 35 - 60 °C
- Akış sensörü ile yüksek konforlu sıcak su
- Baca tıkanmasına karşı emniyet sistemi
- Aşırı ısınma emniyet sistemi
- Alev kontrol emniyet sistemi
- Doğalgaz ya da LPG ile kullanma imkanı
- Donmaya karşı tam koruma fonksiyonu



Şofben Teknik Özellikleri



Teknik Veri Tablosu

ÖZELLİK		MODEL	
Marka / Model		Baymak / BH 13	
Ürün Tanımı		Hermetik Şofben	
Ateşleme Tipi		Elektronik Ateşleme	
Gaz Kategorisi		II 2H3B/P	
Nominal Isı Gücü	kw	23,4	
	kcal/h	19.780	
Nominal Isı Yükü	kw	26,2	
	kcal/h	22.660	
Gaz Giriş Basıncı	Doğalgaz	mbar	20
	LPG	mbar	30
Sıcak Su Kapasitesi ($\Delta T = 25 \text{ }^\circ\text{C}$)		l/dk.	3 - 13
Su Sıcaklık Ayar Aralığı		$^\circ\text{C}$	35 - 60
Hermetik Baca Çapı		mm	$\varnothing 60 / 100$
Sıcak Su Giriş / Soğuk Su Çıkış Bağlantıları			1/2"
Elektrik Bağlantısı			AC 230 V - 50 Hz
Elektrik Gücü	watt		55
Gaz Giriş Bağlantısı			3/4"
Ölçüler	Net	mm	710 x 355 x 255
	Ambalajlı	mm	776 x 415 x 290
Ağırlık	Net	kg	17
	Ambalajlı	kg	18,5

ELEKTRİKLİ ANİ SU ISITICISI (BT 7000 / MT 7000)



- Aşırı su basıncına karşı emniyet subabı
- Yanmaya dayanıklı alev almayan orijinal hammadde ve ek yalıtımlı dış yüzey
- Giriş-çıkış suyu kesildiğinde enerjiyi kesen özel diyafram
- Aşırı ısınmayı önleyen emniyet termostat
- Aşırı ısı ve yüksek akım kesici 2. daldırma termostat
- Kireç tutmayan ve ek yalıtımlı rezistans
- 6 ayrı emniyet tedbiri sayesinde daha güvenli bir kullanım imkanı sağlar
- Çıkıştan kumanda sayesinde, istenmeyen durumlardan dolayı oluşabilecek arızaları ortadan kaldırır
- Çıkıştan kumandalı diyafram sayesinde düşük basınçla çalışabilmektedir
- Kademe anahtarı, cihaza elektrik girişini ve kademe ayarını kontrol eder. Bu sayede sıcaklık ayarı yapma imkanı sağlar

Ani Su Isıtıcı Teknik Özellikleri

Ön-Arka Kapak:

Estetik dizaynıyla, alevlenmeye ve kırılmaya dayanıklı özel plastikten imal edilmiştir.

Su Haznesi:

Özel dizayn su çıkışı ile içinde daima su bulundurur. Yüksek sıcaklığa ve basınca dayanıklı özel plastikten imal edilmiştir.

Tüp Rezistans:

Rezistans, bir tüp içerisinden geçirilerek etrafı tamamen izole edilmiştir. Bu sayede elektriğin suyla teması tamamen kesilerek tam bir emniyet sağlar.

Diyafram ve Basınç Switch:

Diyafram içerisinden geçen su basıncına göre 2 switch otomatik olarak cihazın devreye girip çıkmasını kumanda etmektedir.

Termostatlar:

Aşırı ısınmaya karşı çift termostat sayesinde emniyetli kullanım sağlanır.

Teknik Veri Tablosu

ÖZELLİK	MODEL	
	Banyo Tipi	Mutfak Tipi
Beyan Gerilimi	V	230
Beyan Gücü	watt	3000/4000/7000
Çekilen Akım	A	13,6 / 18,2 / 31,8
Minimum Su Basıncı	bar	0,2
Su Debisi	//dk.	2 - 4
Koruma Sınıfı	IP 24 Sınıf I	IP 24 Sınıf I
Aksesuar	El Duşu	Kromajlı sıcak su çıkış borusu
Ölçüler	mm	250x120x330



GENEL MERKEZ

Orhanlı Beldesi Orta Mahalle, Akdeniz Sok. No: 8
Tuzla 34959 - İSTANBUL
Tel : +90 216 581 65 00
Faks : +90 216 581 65 82

ANKARA BÖLGE MÜDÜRLÜĞÜ

Ehlibeyt Mah. Ceyhun Atuf Kansu Cad. Bayraktar
Plaza C Blok No:11 Balgat / ANKARA
Tel : +90 312 397 79 70 (PBX)
Faks : +90 312 397 79 73

İZMİR BÖLGE MÜDÜRLÜĞÜ

Tuna Mah. Sanat Cad. No:17/H Selçuklu İş Merkezi
Bornova / İZMİR
Tel : +90 232 461 17 90 (PBX)
Faks : +90 232 461 03 46

www.baymak.com.tr

