

BİREYSEL ISITMA SİSTEMLERİ

idee Yoğuşmalı Kombi



 baymak

BDR  THERMEA

idee Yoğuşmalı Kombiler



- %109.2 verim değeri*
- Kompakt ebatları sayesinde (yükseklik x genişlik x derinlik 54,1 cm x 36,8 cm x 36,4 cm) mekandan tasarruf sağlar.**
- Dar alanlar için montaj kolaylığı sağlar.
- Sadece 38 dBA***
- Sadece 26 kg ****
- Baymak idee, oda termostatlarıyla opsiyonel olarak kullanılabilir.
- Aşırı ısınmaya karşı emniyet sistemi vardır.
- Parçalara kolay ulaşılması nedeniyle servis kolaylığı sağlar.
- idee kombi bakım periyotlarını gösterecek şekilde programlanabilir.
- Doğalgaz ve propan ile çalışma olanağı sunar.
- Standart dahili emniyet ventili mevcuttur.
- 4 yıl garanti

* Merkezi ısıtma kısmı yükte verim değeridir. (92/42/EEC'ye göre dönüş suyu sıcaklığı = 30 °C için)

** Verilen boyut alt bağlantı seti hariç değerlerdir.

*** Ses değeri 24-28 kW modeller için maksimum güçteki ses seviyesidir.

**** Ağırlık değeri 24-28 kW modeller için geçerlidir.

idee Yoğuşmalı Kombi

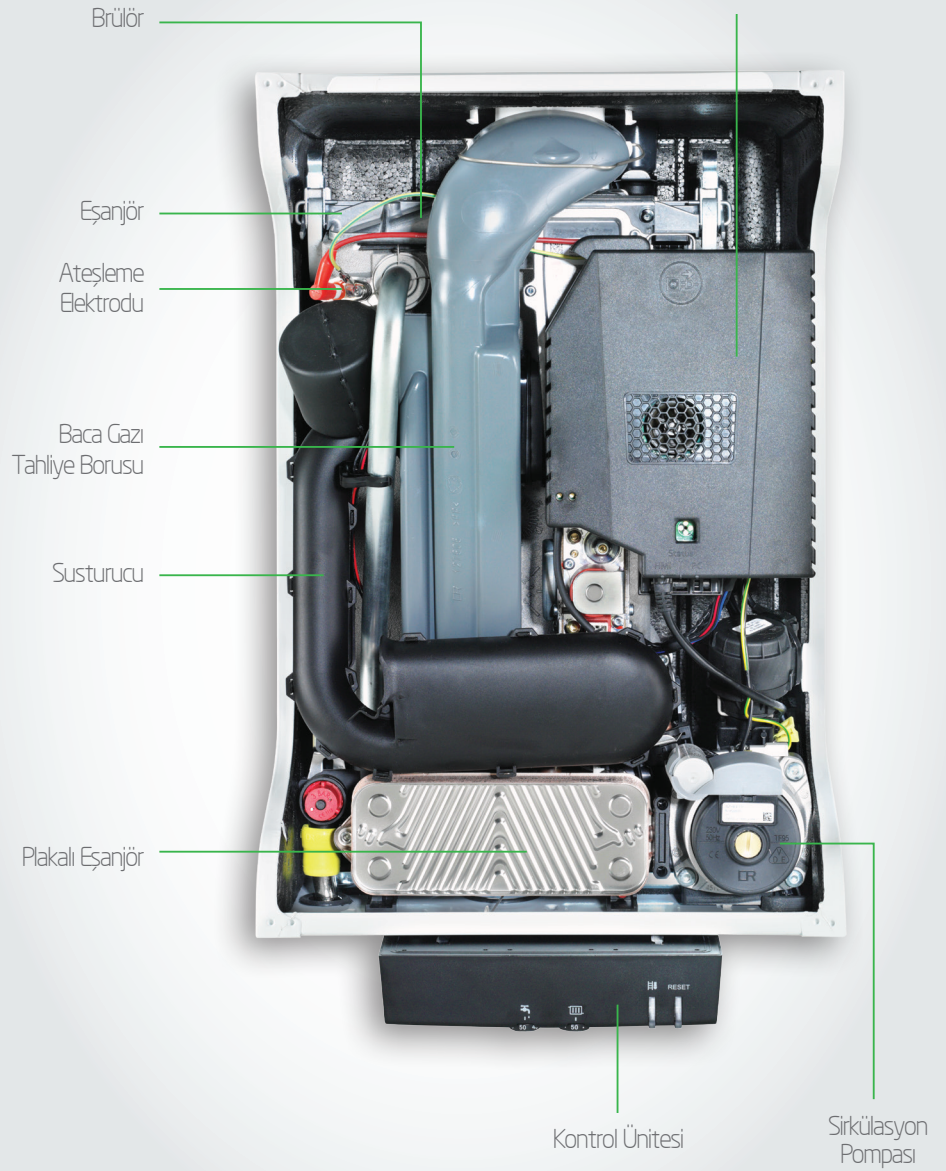
Baymak, Hollanda Teknolojisi ile yoğuşmalı kombiyi yeniden tanımlıyor!

Yüksek performansı, hafif ve kompakt tasarımı, dar alanlara montaj avantajıyla; ultra sessiz ve küçük idee, yoğuşmalı kombide yeni bir dönem başlatıyor.

GÖSTERİ
SIRASI
BİZDE



Kompakt Gaz
Hava Sistemi



KOMBİNİN İÇ YAPISI

idee Yoğuşmalı Kombiler

Aksesuarlar

- 60/100 mm hermetik baca seti
- Baymak idee oda termostati (opsiyonel)
- Baymak idee programlanabilir oda termostati (opsiyonel)
- Baymak idee programlanabilir, kablosuz (RF) oda termostati (opsiyonel)



Kontrol Paneli



- 1 Kullanım suyu sıcaklık ayar düğmesi
- 2 Kalorifer devresi sıcaklık ayar düğmesi
- 3 Baca test fonksiyonu düğmesi
- 4 Reset düğmesi ve çalışma modu sinyali

Oda Termostatları

Baymak oda termostatları, çok sayıda gelişmiş fonksiyona sahip OpenTherm kontrol cihazlarıdır.

- Basit ve hassas kontrol
- Aydınlatmalı açık mavi LCD ekran
- Çok fonksiyonlu menü



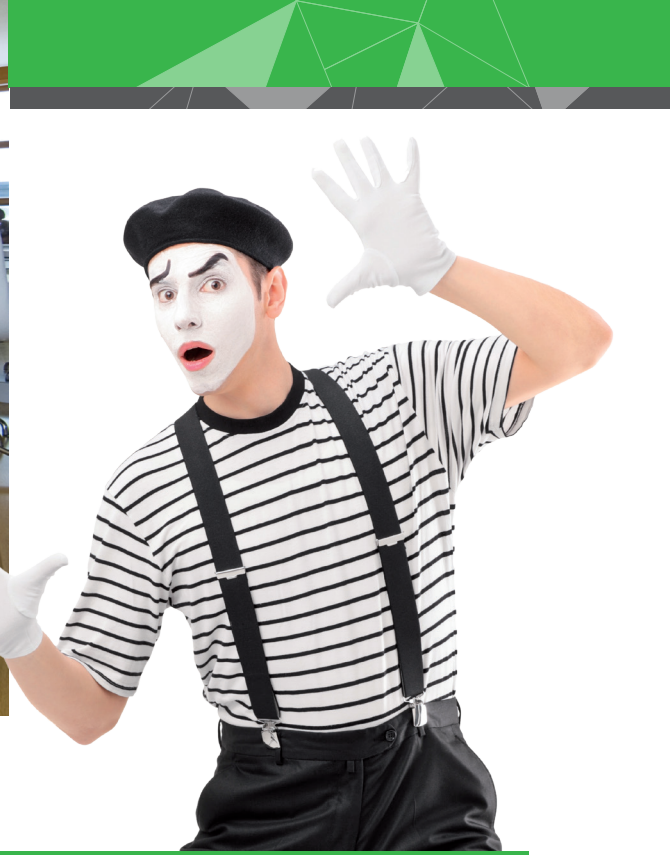
Baymak idee
oda termostati



Baymak idee programlanabilir
oda termostati



Baymak idee programlanabilir kablosuz (RF)
oda termostati



Teknik Veri Tablosu

ÖZELLİKLER	BİRİM	24	28	35	39
Merkezi Isıtma Isı Yüğü	kw	5,6 - 20	5,6 - 24	7,8 - 30	7,8 - 34,9
Isıtma Gücü (80/60°C)	kw	5,5 - 19,5	5,5 - 23,4	7,7 - 29,2	7,7 - 33,8
Isıtma Gücü (50/30°C)	kw	6,1 - 20,9	6,1 - 24,8	8,5 - 31	8,5 - 35,7
Kullanım Suyu Isı Yüğü	kw	5,6 - 24	5,6 - 28,2	7,8 - 34,9	7,8 - 39
Isıtma Verimi (Kısmi yükte dönüş = 30°C)*	%	109,2	109,2	108,8	108,8
Isıtma Verimi (50/30°C)**	%	104,5	103,3	103,3	102,4
Isıtma Verimi (80/60°C)*	%	97,6	97,6	97,2	96,9
Isıtma Devresi Çalışma Basıncı (<95°C)	bar	3	3	3	3
Kullanım Suyu Çalışma Basıncı	bar	8	8	8	8
Kullanım Suyu Debisi (ΔT=30°)	l/min	12,1	14	17,3	18,9
Genleşme Tankı Hacmi	l	8	8	8	8
Su Hacmi	l	1,6	1,6	1,7	1,7
NOX	class	5	5	5	5
Elektrik Tüketimi (standby)	Watt	3	3	3	3
Maksimum Elektrik Tüketimi	Watt	105	117	145	159
Gerilim	V/Hz	230/50	230/50	230/50	230/50
İzolasyon Sınıfı	IP	X4D	X4D	X4D	X4D
Baca Tipleri		B23*, B23P*, B33, C13, C33, C43, C53, C63, C83, C93 *IP20			
Doğalgaz Giriş Basıncı	mbar	20	20	20	20
Ses Seviyesi (Tam yükte)***	dBA	38	38	42	42
Montaj Ağırlığı	kg	26	26	28,5	28,5
Boyutlar (Yükseklik x Genişlik x Derinlik)****	mm	541 x 368 x 364	541 x 368 x 364	541 x 368 x 364	541 x 368 x 364

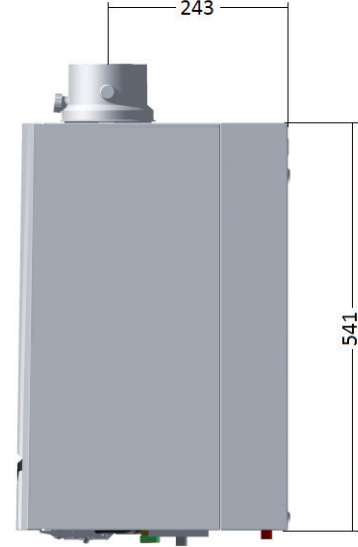
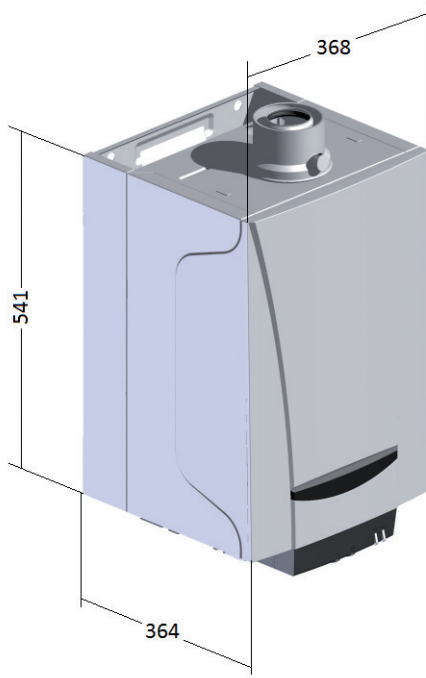
* Isıtma verimleri 92/42/EEC normuna göre dir.

** Isıtma verimi EN677 normuna göre dir.

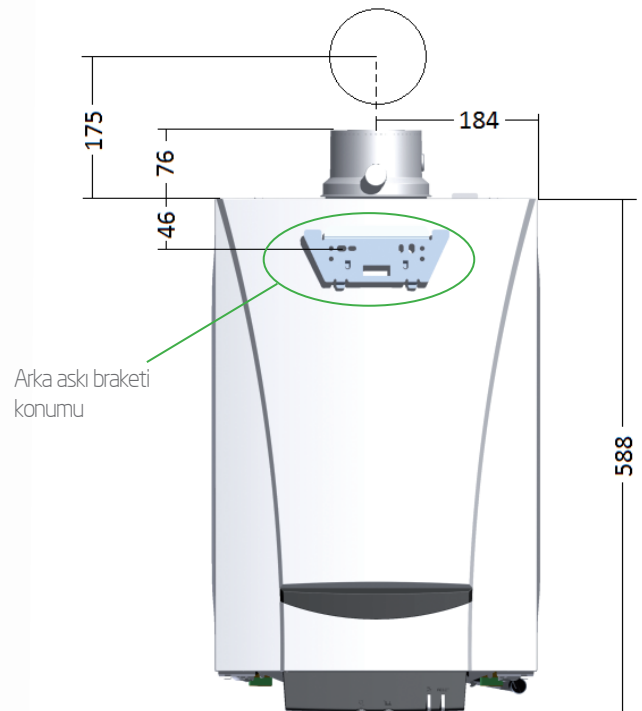
*** Merkezi ısıtma max. güçteki ses seviyeleridir.

**** Verilen ölçüler sadece ürün içindir. Baca ve bağlantı aksesuarları için montaj bilgilerine bakınız.

Teknik Ölçüler

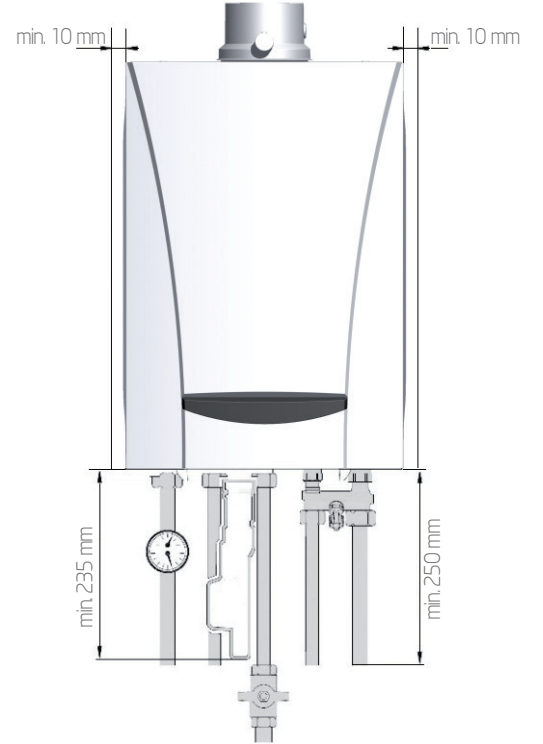
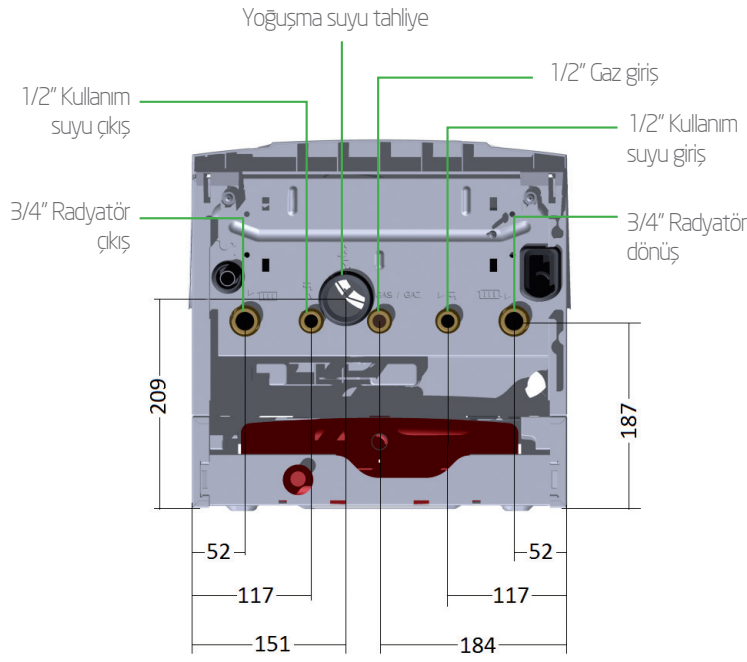


Baca bağlantı çapı	: 60 mm
Hava bağlantı çapı	: 100 mm
Dönüş suyu bağlantı çapı	: 3/4"
Gaz bağlantı çapı	: 1/2"
Çıkış suyu bağlantı çapı	: 3/4"
Kullanım suyu gidiş çapı	: 1/2"
Kullanım suyu dönüş çapı	: 1/2"



Montaj Bilgileri

İdee kombinin montajı için minimum montaj mesafeleri şekilde görüldüğü gibidir.



Standart Hermetik Baca Seti

Hermetik uygulama için baca tipleri: B23*, B23P*, B33, C13, C33, C43, C53, C63, C83, C93 *IP20

Hermetik baca uygulaması için mesafe tablosu.

ÖZELLİKLER	24	28	35	39
Baca Çapları (mm)	60/100	60/100	60/100	60/100
Maksimum Uzunluk L (m)	9	9	5	5

* İdee yoğuşmalı kombiler için dirseklerden dolayı hermetik bacadaki kaybedilen uzunluk, her 45° dirsek için 1 metre, her 90° dirsek için 2 metredir.



GENEL MERKEZ

Orhanlı Beldesi Orta Mahalle, Akdeniz Sok. No: 8

Tuzla 34959 - İSTANBUL

Tel : +90 216 581 65 00

Faks : +90 216 581 65 82

ANKARA BÖLGE MÜDÜRLÜĞÜ

Ehlibeyt Mah. Ceyhun Atuf Kansu Cad. Bayraktar

Plaza C Blok No:11 Balgat / ANKARA

Tel : +90 312 397 79 70 (PBX)

Faks : +90 312 397 79 73

İZMİR BÖLGE MÜDÜRLÜĞÜ

Tuna Mah. Sanat Cad. No:17/H Selçuklu İş Merkezi

Bornova / İZMİR

Tel : +90 232 461 17 90 (PBX)

Faks : +90 232 461 03 46

www.baymak.com.tr

