

MERKEZİ ISITMA SİSTEMLERİ

KAZANLAR



 **baymak**

BDR  THERMEA



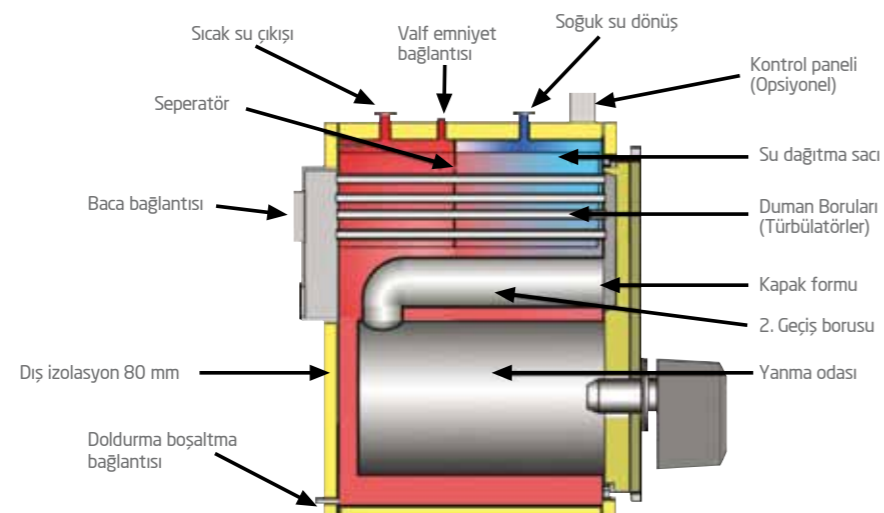
## MULTIBLOC Serisi 3 Tam Geçişli Kazan



- Düşük sıcak su teknolojisi ile yüksek verim
- ★★ verim sınıfı: Düşük su teknolojisi ile 80-60 °C çalışmada yüksek ısı verim
- 3 tam geçiş ile düşük emisyon değerleri, çevre dostu
- Termomix teknolojisi ile yoğuşmasız çalışma
- Çift katmanlı sökülebilir bir davlumbaz ile sessiz çalışma, düşük ısı kaybı
- FİN teknolojisi ile anti kondens özelliği
- İki yöne açılabilen kazan kapağı
- Çift fitil mekanizması ile tam sızdırmazlık
- Çift katmanlı ön kapak ile düşük ısı kaybı
- Eliptik kazan yapısı ile tüm kapılardan geçebilme
- Sessiz çalışma
- Ergonomik dizayn
- Uzun ömür

Teknik Veri Tablosu

## Kazan Teknik Özellikleri



Modeller		M6	M8	M10	M15	M20	M25	M30	M40	M50	M60	M70	M80	M100
Anma Gücü	kW	69.8	93	115.6	174.4	232.6	290.7	348.8	465.1	581.4	697	814	930	1162
Anma Yüğü	kW	75.3	101.3	126.8	190	252	482.2	378.7	503.9	629.2	758	884	1011	1264
Nominal Kazan Verimi ( 80-60°C) verim sınıfı		★★	★★	★★	★★	★★	★★	★★	★★	★★	★★	★★	★★	★★
Çalışma Basıncı	bar	3	3	3	3	3	3	3	3	3	3	3	3	3
Test Basıncı	bar	4.5	4.5	4.5	4.5	4.5	4.5	4.5	4.5	4.5	4.5	4.5	4.5	4.5
Max. Çalışma Sıcaklığı	°C	90	90	90	90	90	90	90	90	90	90	90	90	90
Limit Termostat Kesme Sıcaklığı	°C	95	95	95	95	95	95	95	95	95	95	95	95	95
Kazan Su Hacmi	l	186.8	210.3	263	322.7	418	482.2	533.3	878	990.4	986	824	960	1003
Gaz Tarafı Hacmi	l	116.3	144.7	183	240.5	337	397.9	412.4	571.5	656.6	744	1120	1218	1448
Baca Bağlantı Kanalı İç Çapı	mm	150	180	180	180	225	225	225	250	250	250	250	394	394
Genişlik	mm	800	850	850	890	920	920	950	1075	1075	1075	1100	1100	1100
Yükseklik	mm	1000	1135	1135	1230	1415	1415	1437	1716	1716	1716	2200	2200	2200
Derinlik	mm	1272	1241	1475	1520	1611	1818	1860	1960	2300	2450	2480	2480	2480
Ağırlık (kaplamalı)	kg	337	432	487	632	830	924	1020	1318	1464	1544	1910	2180	2280

## LOGOBLOC Serisi 3 Tam Geçişli Düşük Sıcaklık Kazanı

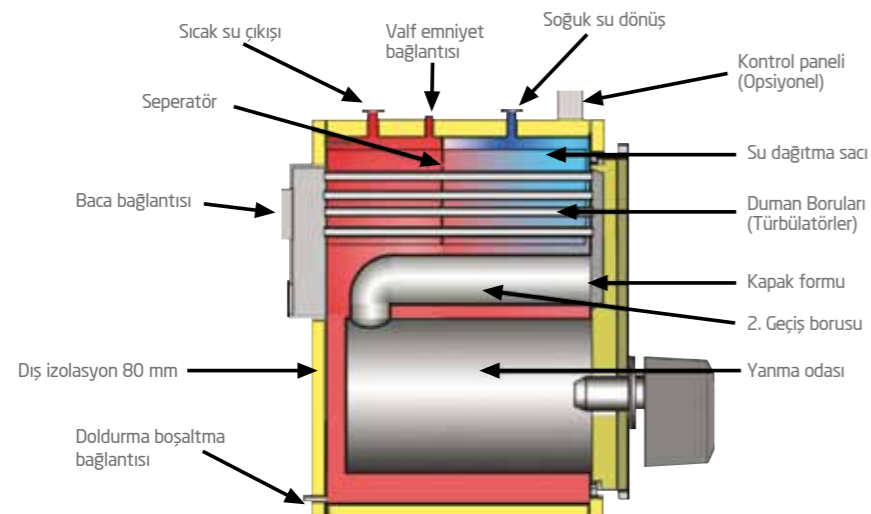


- Düşük sıcak su teknolojisi ile yüksek norm kullanma ısı verimi (%94)
- 3 tam geçiş ile düşük emisyon değerleri, çevre dostu
- Düşük sıcak su çıkışlarında çalışabilme (gaz ile min: 48°C, motorin ile min: 38°C'a kazan çıkış suyu sıcaklığı)
- Termomix teknolojisi ile yoğuşmasız çalışma
- Çift katmanlı sökülebilir bir davlumbaz ile sessiz çalışma, düşük ısı kaybı
- FİN teknolojisi ile anti kondens özelliği
- Dengesi ayarlanabilir şase
- İki yöne açılabilen kazan kapağı
- Çift fitil mekanizması ile tam sızdırmazlık
- Çevre dostu yüksek sıcaklık dayanımlı Bio-Seramik fiber izolasyon
- Çift katmanlı ön kapak ile düşük ısı kaybı
- Eliptik kazan yapısı ile tüm kapılardan geçebilme
- Sessiz çalışma
- Ergonomik dizayn
- Uzun ömür

## Teknik Veri Tablosu

Modeller		L50	L70	L90	L120	L150	L180	L240	L300	L400	L500	L600	L750
Anma Gücü	kW	50	70	90	120	150	180	240	300	400	500	600	750
Nominal Kazan Verimi (80-60°C)		94	94	94	94	94	94	94	94	94	94	94	94
Çalışma Basıncı	bar	4	4	4	4	4	4	4	4	5	5	5	5
Test Basıncı	bar	6	6	6	6	6	6	6	6	7.5	7.5	7.5	7.5
Max. Çalışma Sıcaklığı	°C	90	90	90	90	90	90	90	90	90	90	90	90
Limit Termostat Kesme Sıcaklığı	°C	110	110	110	110	110	110	110	110	110	110	110	110
Kazan Su Hacmi	l	131	187	204	270	284	320	412	478	746	867	919	935
Gaz Tarafı Hacmi	l	105	144	176	226	254	284	385	444	684	765	855	931
Baca Bağlantı Kanalı İç Çapı	mm	150	150	180	180	180	180	225	225	250	250	250	250
Kazan Ağırlığı (Kaplama)	kg	306	348	426	503	563	620	811	905	1291	1386	1509	1650
Genişlik (Kaplama)	mm	740	740	830	830	870	870	910	910	1090	1090	1090	1090
Yükseklik (Kaplama)	mm	1125	1125	1270	1270	1370	1370	1540	1540	1594	1594	1594	1594
Derinlik (Kaplama)	mm	975	1235	1170	1430	1365	1495	1560	1755	1970	2165	2360	2480
Kazan Karşı Basıncı	mbar	0,14	0,16	0,23	0,39	0,58	0,80	1,16	1,25	1,40	2,48	2,98	4,74

## Kazan Teknik Özellikleri



- Bu kazanlarda sıvı yakıt olarak motorin kullanılır. Fuel-oil vb. ağır yağ yakıtlar kullanılamaz.
- Dikkat minimum kazan dönüş suyu sıcaklığı gaz için: min 35 °C, sıvı yakıt için: min 25 °C ile sınırlanmıştır. Kazanlar belirtilen kazan dönüş suyu sıcaklıklarının altında çalıştırılmaz. Belirtilen minimum dönüş sıcaklıkları şönt pompa kullanılması halinde geçerlidir.
- Kazan kontrol panoları opsiyoneldir.



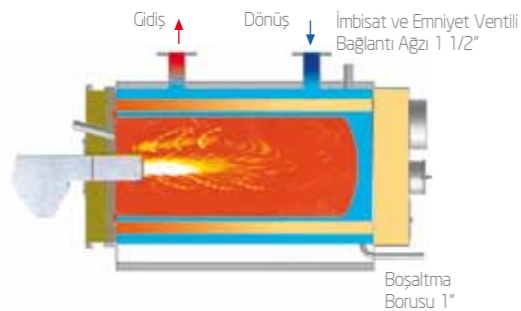
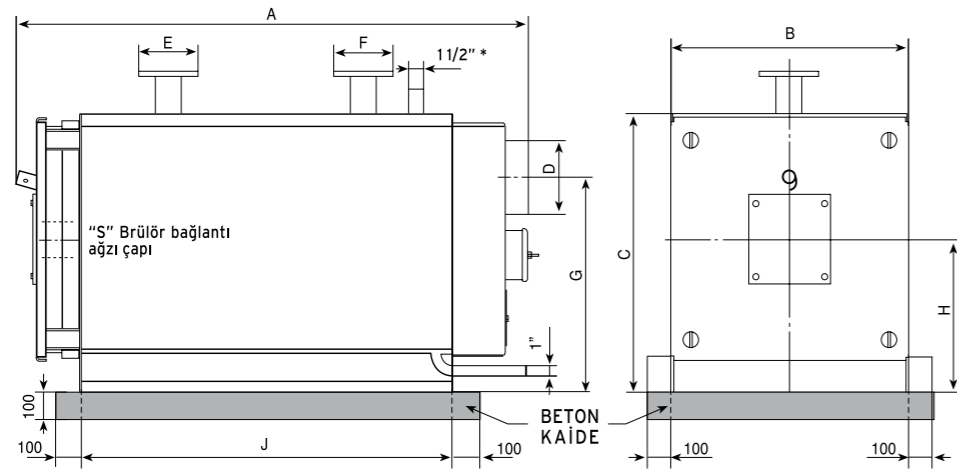
## YAKUT Serisi 2 Geçişli Çelik Kazan



- 65.000 kcal/h - 800.000 kcal/h kapasiteler arası standart 3 bar çalışma basıncı
- Sıvı ve gaz yakıtla kullanıma uygun
- Düşük emisyon değerleriyle çevre dostu
- İki yöne açılabilen kazan kapağı

- Özel izolasyonlu ön kapak sayesinde yüksek ısı izolasyonu
- Yüksek sıcaklıklara dayanıklı özel yapım türbülötörler
- Kapasiteye göre minimum ebatlar, maksimum verim
- Yüksek çalışma basınçları için özel imalat imkanı

## Kazan Teknik Özellikleri



Özel yanma odası konstrüksiyonu sayesinde yumuşak devreye girme ve sessiz çalışma sağlanmıştır

## Teknik Veri Tablosu

Kazan Tipi	KAPASİTE		A mm	B mm	C mm	D mm	E mm	F mm	G mm	H mm	J mm	Su hacmi /	Yaklaşık Kazan Ağırlığı kg
	Kcal/h	kw											
6	65.000	75	1300	665	750	197	R 1 1/2"	R 1 1/2"	540	415	808	100	220
8	85.000	99	1370	700	815	217	R 1 1/2"	R 1 1/2"	605	440	845	105	280
10	100.000	115	1520	720	815	247	65	65	605	440	990	120	360
12	125.000	145	1520	720	815	247	65	65	605	440	990	120	360
15	150.000	175	1550	740	890	247	65	65	670	500	1030	186	410
18	180.000	205	1550	740	890	247	65	65	670	500	1030	186	410
20	200.000	235	1760	800	930	247	80	80	725	512	1210	250	530
25	250.000	290	1760	800	930	247	80	80	725	512	1210	250	530
30	300.000	350	1995	850	950	296	80	80	745	510	1460	320	630
35	350.000	410	1995	850	950	296	80	80	745	510	1460	320	630
40	400.000	465	2070	1020	1105	296	80	80	850	595	1487	565	905
50	500.000	580	2070	1125	1200	346	100	100	890	640	1487	635	1045
60	600.000	700	2070	1125	1200	346	100	100	890	640	1487	635	1045
70	700.000	815	2350	1125	1200	346	100	100	890	640	1725	690	1290
80	800.000	930	2350	1125	1200	346	100	100	890	640	1725	690	1290

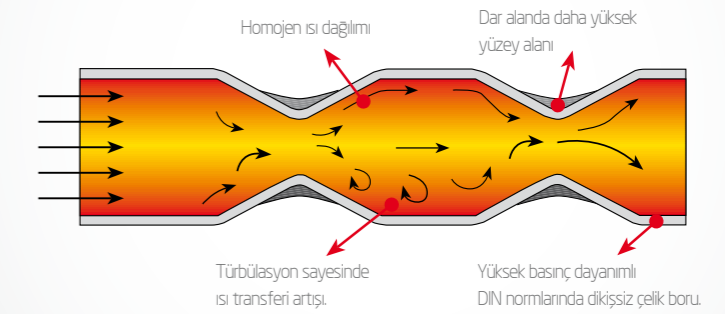
- Teknik bilgilerde değişiklik hakkımız saklıdır.
- Yakut 6-8 kazanda tüm bağlantılar dışlıdır. İmbisat bağlantısı R 1 1/4" tir.
- Yakut 6 için S=145 mm, Yakut 8-35 arasında S=175 mm, Yakut 40-80 arasında S=245 mm'dir.
- Kazan kontrol panoları opsiyoneldir.

## YAKUT PLUS Serisi 2 Geçişli Çelik Kazan



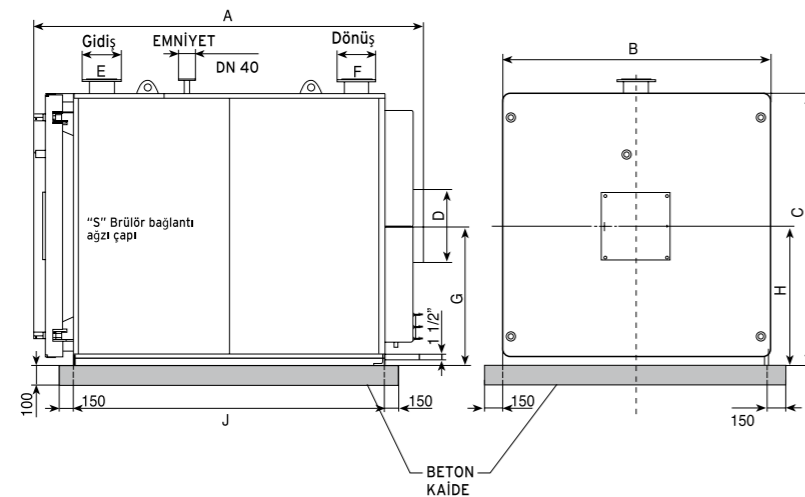
- Büyük kapasite ihtiyaçları için;
  - Yakut Plus 100 - 1.000.000 kCal/h
  - Yakut Plus 130 - 1.300.000 kCal/h
  - Yakut Plus 160 - 1.600.000 kCal/h
  - Yakut Plus 200 - 2.000.000 kCal/h
  - Yakut Plus 250 - 2.500.000 kCal/h
- Standart 5 bar çalışma basıncı
- Yeni menteşe sistemi dizaynı sayesinde çift yönde zorlanmadan açılıp - kapanma
- Özel izolasyonlu kapak sayesinde yüksek ısı izolasyonu
- Özel formulu duman boruları sayesinde dar alanda yüksek ısı transferi
- Yakut Plus 100 - 250 kazan serisi için yürünebilir üst kaplama sayesinde montaj ve bakımların kolay yapılması
- Standart flanşlı emniyet bağlantısı
- Ergonomik kazan ölçüleri
- Yüksek çalışma basınçları için özel imalat imkanı

## Şekilli duman borularının getirdiği avantajlar



## Teknik Veri Tablosu

## Kazan Teknik Özellikleri



Kazan Tipi	KAPASİTE		A mm	B mm	C mm	D mm	E mm	F mm	G mm	H mm	J mm	Su hacmi /	Yaklaşık Kazan Ağırlığı kg
	Kcal/h	kw											
100	1.000.000	1210	2380	1450	1466	500	DN 125	DN 125	766	766	1804	1327	2500
130	1.300.000	1540	2760	1750	1800	550	DN 125	DN 125	925	925	2330	2620	2900
160	1.600.000	1815	2760	1750	1800	550	DN 125	DN 125	925	925	2330	2590	3250
200	2.000.000	2310	2980	1900	1970	600	DN 150	DN 150	1020	1020	2400	3530	4000
250	2.500.000	2900	3425	2400	2350	650	DN 200	DN 200	1225	1225	2739	4700	5500

- Yakut Plus 100 - 130 - 160 için S=270 mm, Yakut Plus 200 için S= 350 mm, Yakut Plus 250 için S=420 mm'dir.
- Teknik bilgilerde değişiklik hakkımız saklıdır.
- Kazan kontrol panoları opsiyoneldir.



## ELMAS Serisi 2 Geçişli Paket Çelik Kazan



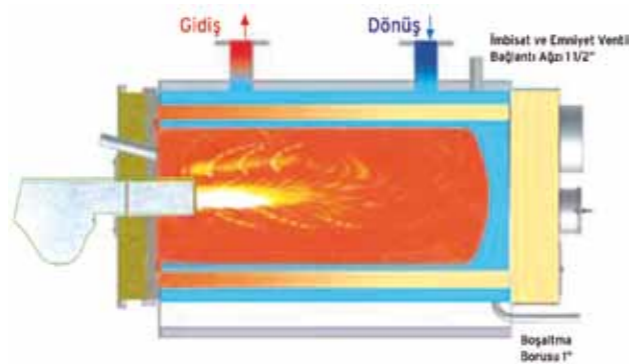
- 100.000 kcal/h - 800.000 kcal/h kapasiteler arası
- 3 bar çalışma basıncı
- 2 adet sirkülasyon pompası
- Brülör
- Genleşme tankı
- Gidiş - Dönüş kollektör grubu + vanalar



## Paket Kazan

Türkiye'de ilk kez yanma odasının içi, alevin yönlenmesini kolaylaştıracak şekilde, bombeli olarak dizayn edilmiştir.

Yanma odası brülörün ilk devreye girişinin sessiz bir şekilde olmasını sağlar. Karşı basınçlı kazan yapısı %92 yüksek ısı verimi sağlar.



## ELMAS Serisi Kazan ile Verilen Komponentler

Kazan Tipi Elmas	KAPASİTE		Motorin Brülörü	Fuel Oil Brülörü	Doğalgaz Brülörü	Sirkülasyon Pompası	Kollektör DN	Genleşme Deposu l	Yaklaşık Kazan Ağırlığı kg	Kazan Karşı Basıncı mbar
	Kcal/h	kw								
10	100.000	115	KL.20 1b2 III	-	BG 1-50/185 M	B 50/250,40T	65	200	360	1,10
12	125.000	145	KL.20 1b2 III	ECO 2 O (S) C 1A	BG 1-65/210 M	B 56/250,40T	65	200	360	1,30
15	150.000	175	KL.20 1b3 I	ECO 2 O (S) C 1A	BG 1-105/320 M	B 56/250,40T	65	200	410	1,50
18	180.000	205	KL.20 1b3 I	ECO 30 O (S) C 1	BG 1-105/320 M	B 56/250,40T	65	200	410	1,70
20	200.000	235	KL.20 1b3 I	ECO 30 O (S) C 1	BG 2-110/340 M	BPH 60/250,40T	80	300	530	1,70
25	250.000	290	KL.20 1b3 II	ECO 30 O (S) C 1	BG 2-135/445 M	BPH 120/250,40T	80	300	530	2,10
30	300.000	350	KL.20 1b3 II	ECO 30 O (S) C 1A	BG 2-175/545 T	BPH 60/280,50T	80	500	630	2,70
35	350.000	410	KL.20 1b3 III	ECO 45 O (S) C 1	BG 2-190/645 T	BPH 60/280,50T	80	500	630	3,00
40	400.000	465	KL.20 1b3 III	ECO 45 O (S) C 1A	BG 2-210/745 T	BPH 60/280,50T	80	500	905	3,20
50	500.000	580	KL.25 1b II	ECO 45 O (S) C 2B	BG 2-230/875 T	BPH 120/280,50T	100	750	1045	3,70
60	600.000	700	ECO 45 O (L) C 2B	ECO 45 O (S) C 2B	BG 2-250/1025 T	BPH 120/340,65T	100	750	1045	3,90
70	700.000	815	ECO 45 O (L) C 2B	ECO 45 O (S) C 2B	BG 2-275/1225 T	BPH 120/360,80T	100	1000	1290	4,00
80	800.000	930	ECO 45 O (L) C 2B	ECO 50 O (S) C 2	ECO 50 G C 2	BPH 120/360,80T	100	1000	1290	4,50

- YAKUT - ELMAS KAZAN STANDART ÇALIŞMA BASINÇLARI 3 BAR, TEST BASINCI İSE 4,5 BAR'DIR.
- BG 1 brülörler tek kademeli olup tesisat gaz basıncı 21 mbar, BG 2 brülörler çift kademeli olup tesisat gaz basıncı 300 mbar'dır.
- Yakut 6-8-10 kazanlar Fuel-Oil ile çalışmaz.
- Kazanlara brülör seçilmesi durumunda kazan karşı basıncı, kapasitesi, verimi dikkate alınmalıdır.
- Kullanılacak tüm brülörler uzun namlulu olmalıdır.
- Kazan kontrol panoları opsiyoneldir.



## ELMAS PLUS Serisi 2 Geçişli Paket Çelik Kazan

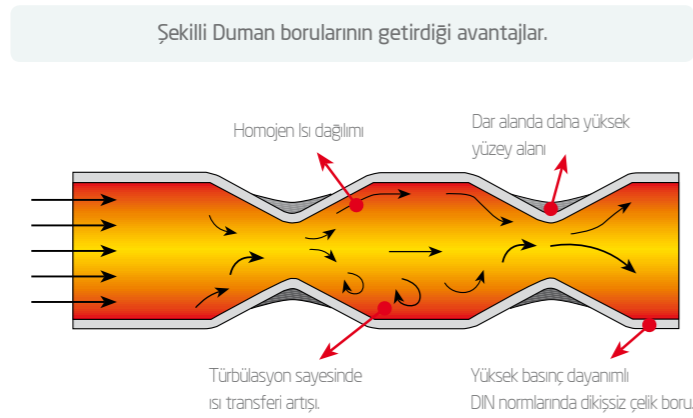


- 1.000.000 kcal/h - 2.000.000 kcal/h kapasiteler arası
- 5 bar çalışma basıncı
- 2 adet sirkülasyon pompası
- Brülör
- Genleşme tankı
- Gidiş - Dönüş kollektör grubu + vanalar



## Paket Kazan

## ELMAS PLUS Serisi Kazan ile Verilen Komponentler



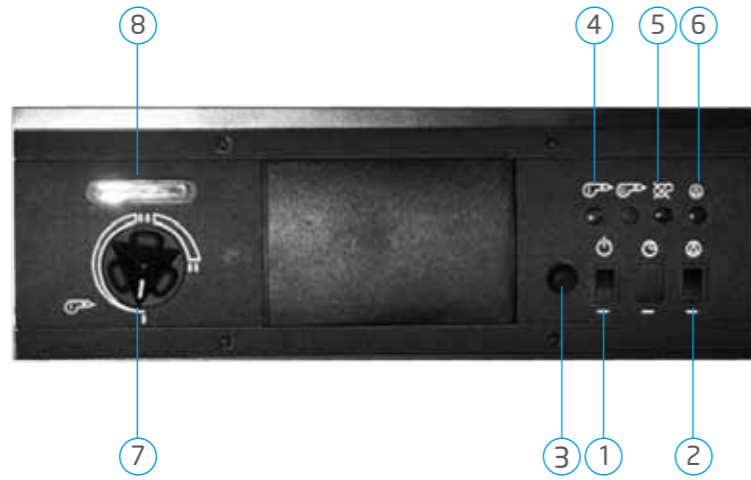
Kazan Tipi Elmas	KAPASİTE		Motorin Brülörü	Fuel Oil Brülörü	Doğalgaz Brülörü	Sirkülasyon Pompası	Kollektör DN	Genleşme Deposu /	Yaklaşık Kazan Ağırlığı kg	Kazan Karşı Basıncı mbar
	Kcal/h	kW								
100	1.000.000	1210	ECO 50 O (L) C 2	ECO 50 O (S) C 2	ECO 50 GC 2	BPH 120/360.80 T	125	1000	2500	5,00
130	1.300.000	1540	-	ECO 55 O (S) C 2	ECO 55 GC 2A	BPH 120/360.80 T	125	1500	2900	5,50
160	1.600.000	1815	-	ECO 60 O (S) C 2	ECO 55 GC 2A	DPH 120/360.80 T	125	2000	3250	6,10
200	2.000.000	2310	-	ECO 60 O (S) C 2	ECO 65 GC 2	DPH 120/360.80 T	150	2500	4000	6,10
250	2.500.000	2900	ÖZEL FİYAT İSTEĞİNE GİRER							

- YAKUT PLUS + ELMAS PLUS KAZAN STANDART ÇALIŞMA BASINÇLARI 5 BAR, TEST BASINCI İSE 7,5 BAR'DIR.
- Elmas Plus kazanlarda kazanla verilen sirkülasyon pompaları trifazedir.
- ECO doğalgaz brülör modelleri için tesisat gaz basıncı 300 mbar olmalıdır.
- Kazanlara brülör seçilmesi durumunda kazan karşı basıncı, kapasitesi, verimi dikkate alınmalıdır.
- Kullanılacak tüm brülörler uzun namlulu olmalıdır.
- Kazan kontrol panoları opsiyoneldir.

## KAZANLAR

## Tek Kademeli Standart Kazan Kontrol Panosu

Baymak Tek Kademeli Standart Pano, tek kademeli brülör kontrolü yapabilmektedir. Üzerindeki Sıcaklık Ayar Termostati ile kazan sıcaklığını kontrol ederek brülörün çalışmasını sağlamaktadır.

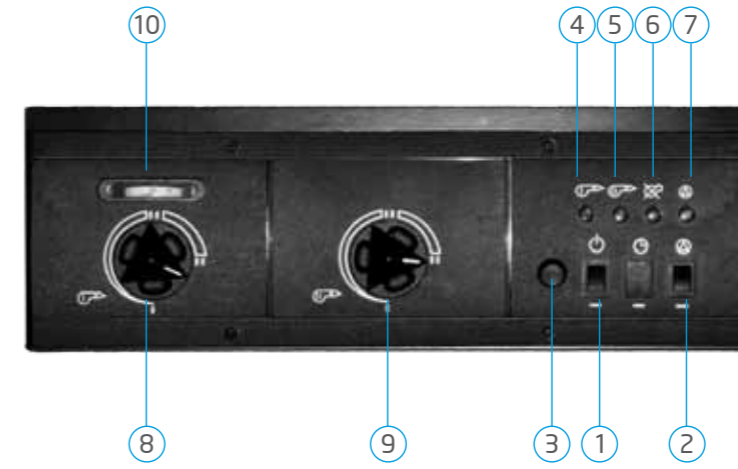


## Kontrol Elemanları ve Fonksiyonları:

1. Kazan Açma/Kapama Butonu: Isıtmayı (Brülörü) açma veya kapatma
2. Pompa Açma/Kapama Butonu: Kazan pompasını açma veya kapatma
3. Sigorta: Kontrol panosunda bulunan 6 A'lik sigorta ile, pano yüksek akıma karşı korunma
4. I. Kademe Brülör Lambası: Brülör I. Kademede çalışma lambası
5. Brülör İkaz Lambası: Brülör arıza lambası
6. Pompa Lambası: Pompa enerji beslemesi
7. Sıcaklık Ayar Termostati: 30 - 85 °C arası kazan sıcaklığının ayarlanmasını sağlar.
8. Termometre: Kazan sıcaklığını gösterir.

## Çift Kademeli Standart Kazan Kontrol Panosu

Baymak Çift Kademeli Standart Pano, çift kademeli brülör kontrolü yapabilmektedir. Üzerindeki I. Kademe Sıcaklık Ayar Termostati ile kazan sıcaklığını kontrol ederek brülörün çalışmasını sağlamaktadır. II. Kademe Sıcaklık Ayar Termostati ile Brülör II. Kademe'sinin devreye girme sıcaklığı seçilebilmektedir.



## Kontrol Elemanları ve Fonksiyonları:

1. Kazan Açma/Kapama Butonu: Isıtmayı (Brülörü) açma veya kapatma
2. Pompa Açma/Kapama Butonu: Kazan pompasını açma veya kapatma
3. Sigorta: Kontrol panosunda bulunan 6 A'lik sigorta ile, pano yüksek akıma karşı korunma
4. I. Kademe Brülör Lambası: Brülör I. Kademede çalışma lambası
5. II. Kademe Brülör Lambası: Brülör II. Kademede çalışma lambası
6. Brülör İkaz Lambası: Brülör arıza lambası
7. Pompa Lambası: Pompa enerji beslemesi
8. Sıcaklık Ayar Termostati: 30 - 85 °C arası kazan sıcaklığının ayarlanmasını sağlar.
9. II. Kademe Sıcaklık Ayar Termostati: II. Kademeli Brülörlerde II. Kademenin devreye girme ve çıkma sıcaklığının ayarlanmasını sağlar.
10. Termometre: Kazan sıcaklığını gösterir.



## KAZANLAR

## Ekopanel Kazan Kontrol Panosu

Baymak EKOPANEL Kazan Kontrol Panosu, tek ve çift kademeli, oransal brülör kontrolünü aşağıdaki özellikler ve fonksiyonlarla birlikte yapabilmektedir.

- Türkçe menü
- Basit kullanım ve programlama
- Geniş LCD ekran
- Isıtma Eğrisi seçimi
- Bilgi butonu ile sistemdeki bilgilere ulaşım
- Don koruma özelliği
- Baca testi fonksiyonu
- Manuel kullanım fonksiyonu
- Tatil modu
- Dış hava kompanzasyonu
- Otomatik yaz/kış konumu
- Haftalık, günlük ve saatlik programlama
- Kazan sistemine ilave boyler ve RE sirkülasyon pompa kontrolü
- 3 yollu vana ve pompalı zon kontrolü



## Kontrol Elemanları ve Fonksiyonları:

1. Kazan Açma/Kapama Butonu: Isıtmayı (Brülörü) açma veya kapatma
2. Pompa Açma/Kapama Butonu: Kazan pompasını açma veya kapatma
3. Sigorta: Kontrol panosunda bulunan 6 A'lık sigorta ile, pano yüksek akıma karşı korunma
4. Ekopanel: Programlanabilir, çok fonksiyonlu elektronik kontrol ünitesidir. Ana Kontrol Ünitesi ve Kullanıcı Arayüzü olmak üzere iki parçadan oluşur. Opsiyonel olarak kablolu veya kablosuz Oda Ünitesi de sisteme bağlanabilmektedir.
5. Ayar Termostat: Ekopanel kullanılması durumunda en yüksek sıcaklığa (85 °C) ayarlanır. Fonksiyonel olarak kullanılmaz ekopaneli kontrol eder.

## Ekopanel Sensörleri

Pano ile birlikte verilen sensörler standart sistemler içindir. Kurulan sisteme göre bazı sensörleri değiştirmek veya yeni sensör siparişi vermek gerekebilir. Standart sisteme göre;

- 1 adet Kazan Sensörü
- 1 adet Dış Hava Sensörü
- 1 adet Boyler sensörü pano ile birlikte verilmektedir.



	QAC34	QAD36	QAZ36
Dış Hava sensörü	✓	-	-
Akış Sensörü	-	✓	✓
Kullanım Suyu Sensörü	-	✓	✓
Kazan Sensörü	-	✓	✓

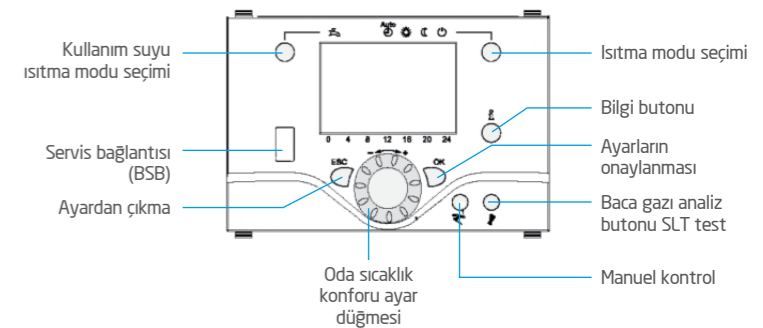
## Ekopanel Ekipmanları



Ana Kontrol Ünitesi



Kullanıcı Arayüzü

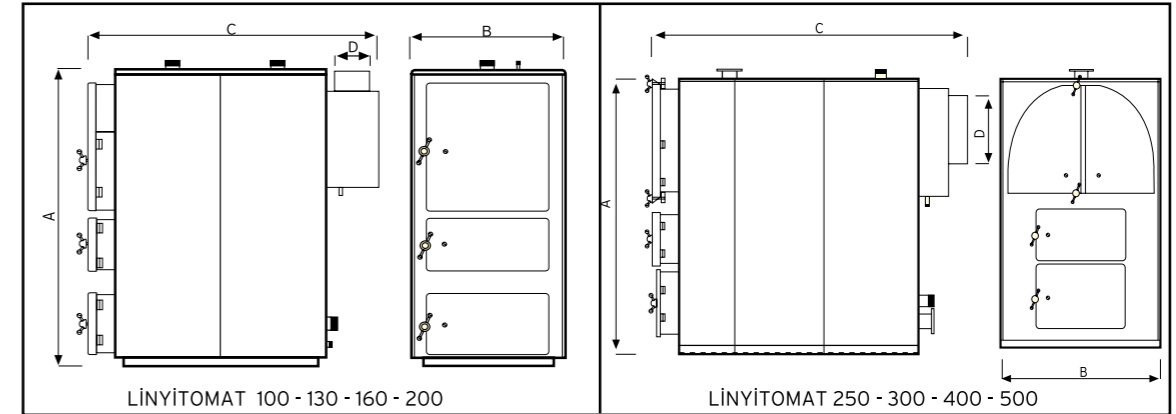


## LİNYİTOMAT Serisi 3 Tam Geçişli Katı Yakıtlı Kazan



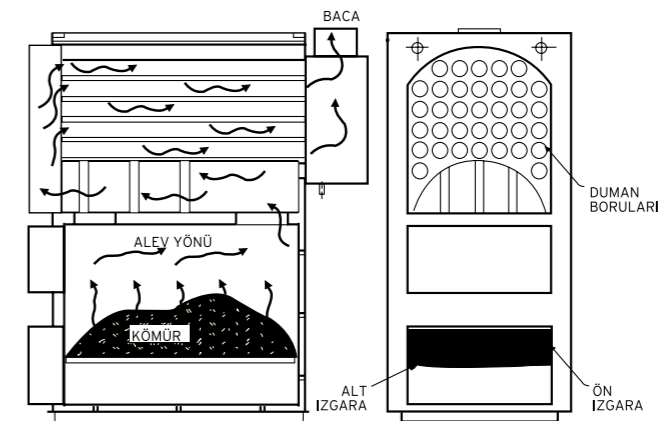
- 3 geçişli, yüksek verimli linyitomat 100-130-160-200-250-300-400-500 kazanları
- Döküm ızgaralar sayesinde her türlü kömür çeşidinde tam yanma
- Az yakıt ile yüksek verim
- Duman borusu temizliği, yükleme ve kül temizleme için üç ayrı kapak
- Yüksek izolasyonlu üst, orta ve alt kapaklar
- 4,5 bar su testine tabi tutulan yüksek mukavemet ve sızdırmazlık kontrolü
- Baca davlumbazında oluşacak kondens suyunu boşaltmak için boşaltma ağız
- Elektrostatik toz boyalı dış kaplamalarla uzun ömür

## Kazan Teknik Ölçüleri



## Paket Kazan

KAPASİTE Kcal/h	A Yükseklik (mm)	B Genişlik (mm)	C Derinlik (mm)	D Baca Çapı (Ø)	Tesisat Giriş (Ø)	Tesisat Çıkış (Ø)	İmbisat Giriş (Ø)	İmbisat Çıkış (Ø)	Doldurma Boşaltma (Ø)	Kazan Su Hacmi (l)	İmbisat Tankı (l) (Opsiyonel)	Sirkülasyon Pompası (Opsiyonel)	Ağırlık (kg)	Test Basıncı (Bar)	Çalışma Basıncı (Bar)
100.000	1510	870	1360	220	2"	2"	1 1/4"	1 1/4"	3/4"	285	110	B56/250.40M	860	4,5	3
130.000	1680	880	1500	220	2 1/2"	2 1/2"	1 1/2"	1 1/2"	3/4"	356	200	B56/250.40M	960	4,5	3
160.000	1890	880	1500	220	2 1/2"	2 1/2"	1 1/2"	1 1/2"	3/4"	413	200	B56/250.40M	1030	4,5	3
200.000	1890	880	1640	220	3"	3"	1 1/2"	1 1/2"	3/4"	463	300	BPH 60/250.40M	1190	4,5	3
250.000	2000	1100	2160	300	3"	3"	2"	2"	3/4"	626	300	BPH 120/250.40M	1850	4,5	3
300.000	2000	1100	2430	300	3"	3"	2"	2"	3/4"	847	500	BPH 60/280.50M	2200	4,5	3
400.000	2280	1400	2870	550	DN 100	DN 100	3"	3"	1"	1700	500	BPH 60/280.50M	3900	4,5	3
500.000	2500	1500	3100	550	DN 100	DN 100	3"	3"	1"	2480	750	BPH 120/280.50T	4700	4,5	3





# LİNYİTOMAT PLUS Serisi

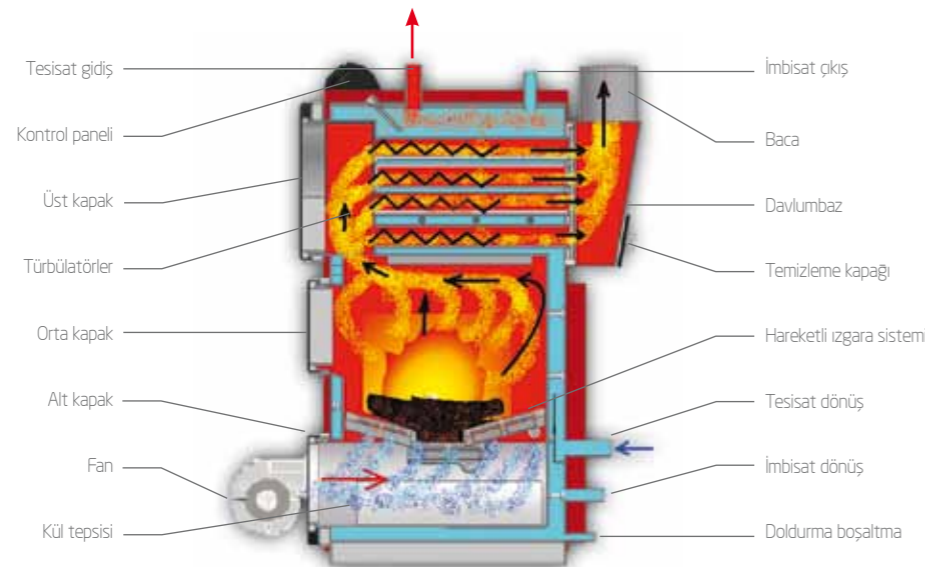
## Katı Yakıtlı Çelik Kat Kaloriferleri



- Yarı silindirik gövde yapısı ile kompakt ölçüler
- 3 kapaklı ve mandallı tasarımı sayesinde tam sızdırmazlık, kolay yükleme ve boşaltma
- Duman boruları ucundaki FİN kaynak teknolojisi ile düşük yoğuşma riski
- Hareketli ızgara sistemi sayesinde kül silkleme ve boşaltma ile temizlik kolaylığı
- Çift amaçlı kül tepsisiyle hem kül boşaltma hem de kömür yükleme olanağı
- Özel türbülötörler ile yüksek yanma verimi
- Ayarlanabilir baca klapesi ile yanma ayarı kolaylığı
- Klapeleli fan yapısı ile tam yanma
- Çift taraflı menteşe sistemi ile iki tarafa açılabilen kazan kapakları
- Yüksek sıcaklık dayanımlı döküm ızgaralar ile uzun ömürlü
- Geniş kömür yükleme ağız ile zahmetsiz yakıt yükleme
- Sökülebilir davlumbaz ile temizlik ve bakım kolaylığı



### Kazan Teknik Özellikleri



### Teknik Veri Tablosu

Modeller		LP20	LP40	LP60	LP80
Anma Gücü	kcal/h	20.000	40.000	60.000	80.000
Anma Gücü	kw	23	46	69	93
Güç Aralığı	kw	18-23	32-46	50-69	75-93
DIN 4705'e uygun ihtiyaç duyulan baca çıkış değerleri	Pa	> 5	> 5	> 5	> 5
Kazan Max. işletme basıncı	bar	3	3	3	3
Kazan test basıncı	bar	4,5	4,5	4,5	4,5
Maximum çalışma sıcaklığı	°C	90	90	90	90
Limit termostat kesme sıcaklığı	°C	110	110	110	110
Kazan su hacmi	l	70	107	162	200
Kazan ağırlığı	kg	255	377	492	641
Kazan açık imbisat tankı (Opsiyonel)	l	50	100	100	110
Sirkülasyon pompası (DAB) (Opsiyonel)	Model	VA 35/130 M	VA 65/130 M	A 50/180 XM	A 56/180 XM
Baca bağlantı kanalı çapı	mm	130	150	150	200

# STOKERLİ LİNYİTOMAT PLUS Serisi

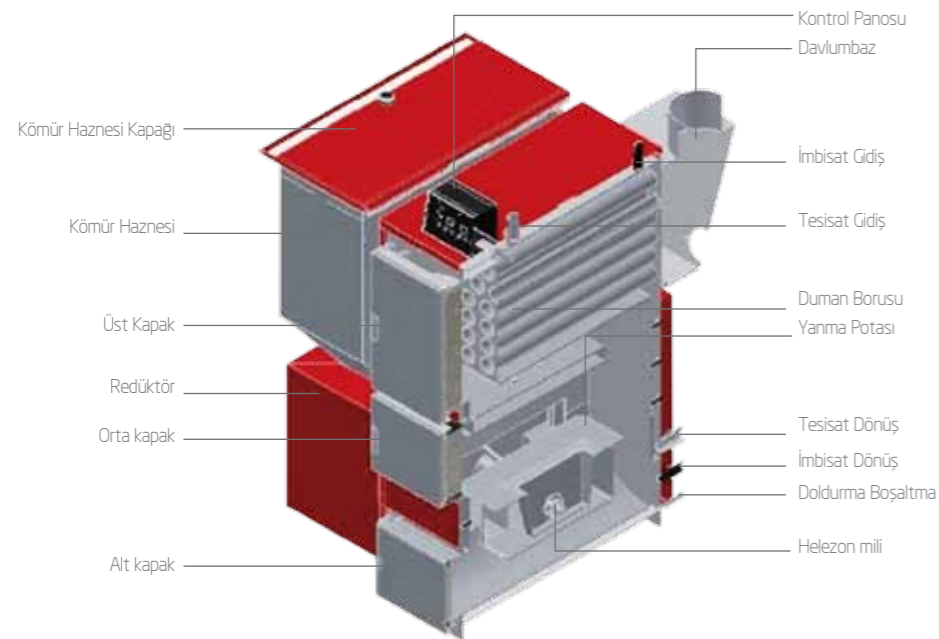
Katı Yakıtlı Çelik Kat Kaleriferi



- Yarı silindirik gövde yapısı ile kompakt ölçüler
- 3 kapaklı ve mandallı tasarımı sayesinde tam sızdırmazlık, kolay yükleme ve boşaltma
- Duman boruları ucundaki FİN kaynak teknolojisi ile düşük yoğuşma riski
- Özel türbülötörler ile yüksek yanma verimi
- Ayarlanabilir baca klapesi ile yanma ayarı kolaylığı
- Çift taraflı menteşe sistemi ile iki tarafa açılabilen kazan kapakları
- Yüksek sıcaklık dayanımlı döküm ızgaralar ile uzun ömürlü
- Sökülebilir davlumbaz ile temizlik ve bakım kolaylığı
- Alttan beslemeli yüksek kaliteli pota
- Tam sızdırmaz geniş kömür haznesi
- Redüktör ve helezon mili yardımıyla otomatik yakıt besleme
- Otomatik ve manuel konumlu kontrol paneli



## Kazan Teknik Özellikleri



## Teknik Veri Tablosu

Modeller		LP20	LP40	LP60	LP80
Anma Gücü	kcal/h	20.000	40.000	60.000	80.000
Anma Gücü	kw	23	46	69	93
Güç Aralığı	kw	18-23	32-46	50-69	75-93
Kazan Max. işletme basıncı	bar	3	3	3	3
Kazan test basıncı	bar	4,5	4,5	4,5	4,5
Maximum çalışma sıcaklığı	°C	90	90	90	90
Limit termostat kesme sıcaklığı	°C	110	110	110	110
Su hacmi	l	70	107	162	200
Kazan ağırlığı	kg	255	377	492	641
Kazan açık imbisat tankı (Opsiyonel)	l	50	100	100	110
Sirkülasyon pompası (DAB) (Opsiyonel)	Model	VA 35/130 M	VA 65/130 M	A 50/180 XM	A 56/180 XM
Baca bağlantı kanalı çapı	mm	130	150	150	200
Kömür Hacmi	kg	85	125	145	170



# FATİH / GÖKSEL Serisi

Sıvı Yakıtlı Çelik Kat Kaloriferi



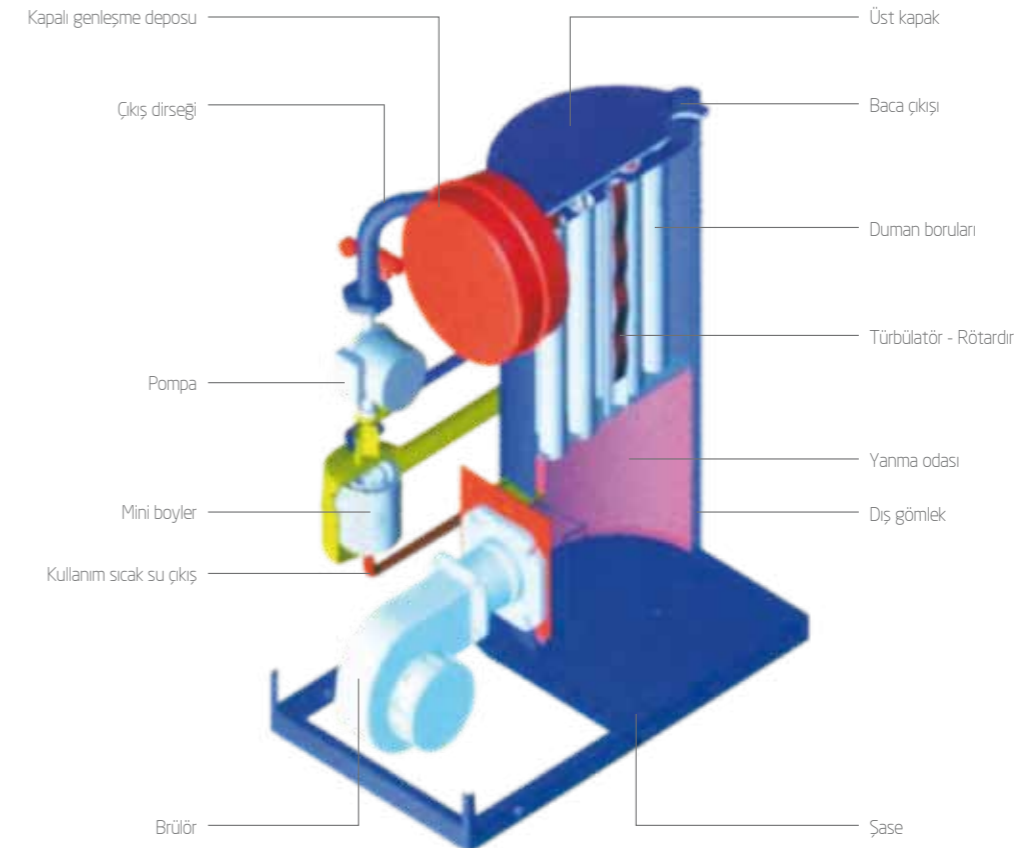
- 10.000 kCal/h ile 50.000 kCal/h kapasite aralığı
- %91 ısı verim
- Basınca dayanıklı, yüksek verimli, çelik kazan
- Tüm modellerde kazana monteli 3 devirli DAB sirkülasyon pompası
- Tüm tesisat elemanları ile beraber kullanıma hazır paket kazan özelliği
- Boylerli modellerde yaz-kış her an kullanıma hazır sıcak su
- Çağdaş, yumuşatılmış hatlarla estetik görünüm
- Yüksek güvenilirlik
- Model indeksleri;  
TK : Zaman saatli (Timer), kapalı imbisat depolu  
BTK : Boylerli, zaman saatli (Timer), kapalı imbisat depolu  
BTEK : Boylerli, zaman saatli (Timer), ekopanelli, kapalı imbisat depolu



## Teknik Veri Tablosu

Modeller		10/18	10/18 B	19/25	19/25 B	26/32	26/32 B	33/40 B	33/40 B	41/50
Kapasite	kcal/h	18.000	18.000	25.000	25.000	32.000	32.000	40.000	40.000	50.000
Kazan Su Hacmi	l	21	21	28	28	38	38	50	50	54
Ağırlık	kg	117	124	159	166	173	180	187	194	220
İşletme Basıncı	Bar	3	3	3	3	3	3	3	3	3
Baca Bağlantısı	mm	Ø130	Ø130	Ø130	Ø130	Ø130	Ø130	Ø130	Ø130	Ø150
Tesisat Giriş/Dönüş	Ø	1"	1"	1"	1"	1"	1"	1 1/4"	1 1/4"	1 1/4"
Elektrik Bağlantısı	Volt/Hz	220/50	220/50	220/50	220/50	220/50	220/50	220/50	220/50	220/50
Motorin Brülörü		KL 18	KL 18	KL 20.1AV	KL 20.1AV	KL 20.1AV	KL 20.1AV	KL 20.1AV ÖZEL	KL 20.1AV ÖZEL	KL 20.1bII
Genleşme Deposu*	l	10	10	10	10	18	18	35	35	50
Sirkülasyon Pompası	DAB	VA35/130	VA35/130	VA35/130	VA35/130	VA35/130	VA55/130	VA65/130	VA65/130	VA65/130
Sıcak Su Üretimi	l/dak.	-	11	-	13	-	13	-	17	-
Yükseklik	mm	665	665	817	817	817	817	885	885	992
Genişlik	mm	465	465	465	465	530	530	530	530	530
Derinlik	mm	765	765	800	800	865	865	817	817	817

(\* ) 10/18, 19/25, 26/32 modellerinde genleşme deposu kazan üzerinde ve montelidir. 33/40 ve 41/50 modellerinde genleşme deposu kazanla beraber ayrıca verilmektedir.

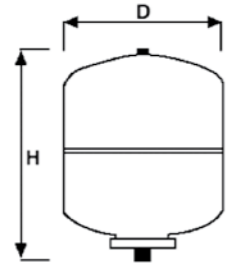


## KAPALI GENLEŞME TANKLARI

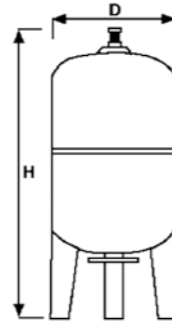


- 7,5 - 1000 litre kapasite aralığında
- Isıtma ve soğutma sistemlerine uygunluk
- Komple dayanıklı gövde
- DIN 4807 - 3 normuna uygun değiştirilebilir yüksek kalite membran
- CE Standartlarına uygunluk
- Ön basınç değeri 1,5 - 4 bar
- Kontrolü, bakımı ve montajı kolaydır
- Dış etkenlere ve korozyona dayanıklı elektrostatik toz boya ile kaplanmıştır
- Estetik görünümüne sahiptir
- Yedek parça ve servis güvencesi

Teknik Veri Tablosu



7,5 - 50 l



80 - 1000 l

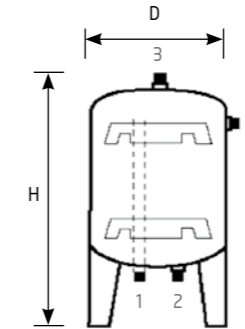
Modeller	Tank Hacmi (l)	Tank Yüksekliği "H" (mm)	Tank Genişliği "D" (mm)	Test Basıncı (bar)	Çalışma Sıcaklıkları (°C)	Max Çalışma Basıncı (bar)	Bağlantı (inch)	Ağırlık (kg)
TM - 7,5	7,5	345	215	9	-10/100	10	1/2	3,5
TM - 15	15	416	250	9	-10/100	10	1/2	4,4
TM - 18	18	470	250	9	-10/100	10	1	4,9
TM - 20	20	445	235	9	-10/100	10	1	5,3
TM - 25	25	345	360	9	-10/100	10	1	5,9
TM - 40	40	440	360	9	-10/100	10	1	7,7
TM - 50	50	472	430	9	-10/100	10	1	9,4
TM - 80	80	810	430	9	-10/100	10	1	16,4
TM - 100	100	920	460	9-15	-10/100	10	1	18,5-23,6
TM - 200	200	1010	640	9-15	-10/100	10	1 1/2	41,5-47,0
TM - 300	300	1320	640	9-15	-10/100	10	1 1/2	53,6-61,2
TM - 500	500	1510	750	15	-10/100	10	1 1/4	65,2
TM - 750	750	1920	800	15	-10/100	10	1 1/2	123,4
TM - 1000	1000	2200	800	15	-10/100	10	2	153,0

## AÇIK GENLEŞME TANKLARI



Teknik Veri Tablosu

- 50 - 500 litre kapasite aralığında
- Isıtma sistemlerine uygunluk
- Komple dayanıklı gövde
- Kontrolü, bakımı ve montajı kolaydır
- Dış etkenlere ve korozyona dayanıklı elektrostatik toz boya ile kaplanmıştır
- Estetik görünümüne sahiptir
- Yedek parça ve servis güvencesi



1. İmbisat gidiş
2. İmbisat dönüş
3. Havadanlık
4. Haberci

Tank Hacmi (l)	Tank Yüksekliği "H" (mm)	Tank Genişliği "D" (mm)	Çalışma Sıcaklıkları (°C)	BAĞLANTI				Ağırlık (kg)
				Boşalma (inch)	Haberci (inch)	Havadanlık (inch)	Giriş-Çıkış (inch)	
50	595	430	-10/100	1/2	1/2	3/4	1	9,4
80	835	430	-10/100	1/2	1/2	3/4	1	15
110	895	460	-10/100	1/2	1/2	3/4	1	17,4
200	998	650	-10/100	1/2	1/2	3/4	1 1/4	34,5
300	1295	650	-10/100	1/2	1/2	3/4	1 1/2	45,2
500	1475	750	-10/100	1	1/2	3/4	1 1/4	52,3





#### GENEL MERKEZ

Orhanlı Beldesi Orta Mahalle, Akdeniz Sok. No: 8

Tuzla 34959 - İSTANBUL

Tel : +90 216 581 65 00

Faks : +90 216 581 65 82

#### ANKARA BÖLGE MÜDÜRLÜĞÜ

Ehlibeyt Mah. Ceyhun Atuf Kansu Cad. Bayraktar

Plaza C Blok No:11 Balgat / ANKARA

Tel : +90 312 397 79 70 (PBX)

Faks : +90 312 397 79 73

#### İZMİR BÖLGE MÜDÜRLÜĞÜ

Tuna Mah. Sanat Cad. No:17/H Selçuklu İş Merkezi

Bornova / İZMİR

Tel : +90 232 461 17 90 (PBX)

Faks : +90 232 461 03 46

[www.baymak.com.tr](http://www.baymak.com.tr)

