

# KENDİNDEN EMİŞLİ JET HİDROFOR



## MONTAJ VE KULLANMA KILAVUZU



**KENDİNDEN EMİŐLİ JET HİDROFOR**  
**JET 81 M - JET 82 M - JET 100 M -JET 102 M**  
**JET 151 M - JET 151 T**  
**JET 251 M - JET 251 T - 2 JET 151 M**  
**2 JET 151 T - 2 JET 251 M - 2 JET 251 T**  
**MONTAJ ve KULLANMA KILAVUZU**

**UYARI!**

Lütfen cihazınızı kullanmaya başlamadan önce bu kılavuzu okuyunuz. Size bu kitapçıkla beraber servis hizmeti alacağınız, servis istasyonları ile ilgili bilgileri içeren Servis Teşkilatı Kitapçığı verilmiştir. Cihazınızın ilk çalıştırmasını mutlaka Baymak A.Ő. yetkili servislerine yaptırınız.

**BAYMAK**

**MAKİNA SANAYİ VE TİCARET A.Ő.**

Tepeören, Akdeniz Caddesi

Orhanlı-Tuzla 34959 İSTANBUL

Tel. : (0216) 304 20 44 - 304 10 88 (pbx)

http: // www.baymak.com.tr

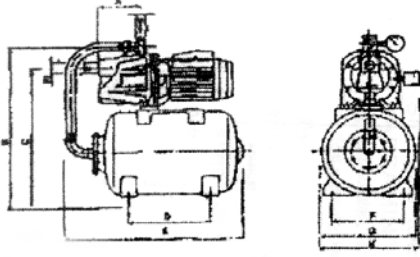
E-mail : yonetim@baymak.com.tr

## GENEL UYARILAR

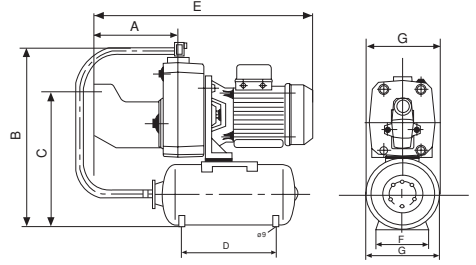
1. Taşıma ve nakliye işlemini cihazın ambalajı üzerindeki işaretlemeleri ve uyarıları dikkate alarak orjinal ambalajı ile yapınız. Ambalaja ve cihaza zarar verebilecek (Nem, su, darbe vs.) etkenlere karşı koruyunuz.
2. Cihazın ambalajını açtıktan sonra ambalaj atıklarını çocuklardan uzak tutunuz ve uygun atık alanlarına atınız.
3. Hidrofor suyu direkt şehir şebekesinden emecek şekilde bağlanmamalıdır.
4. Hidrofor suyu bir su deposundan emmelidir.
5. Küre pompada su yokken basınçlı hava ile doldurulmuştur. Küre üzerindeki subabı kurcalamayınız.
6. Basınç şalteri fabrikada ayarlanmıştır. Ayarını değiştirmeyiniz.
7. Hidroforu iyi havalandırılan, ortam sıcaklığı 40°C yi geçmeyecek korunalı bir ortama monte ediniz.
8. Pompa emiş ve basış boru çapları pompanın üzerindeki çaplardan küçük olmamalıdır.
9. İlk çalıştırmada ve uzun süreden sonra yeniden devreye alırken bir tornavida ile motor milini gevşetiniz. (Motorun arka tarafındaki vidadan.)
10. Pompa ve borudaki tüm su sıfır derecenin altındaki koşullarda boşaltılmalıdır. Aksi halde pompa gövdesi çatlayabilir ve borular patlar. Eğer hidrofor uzun süre çalıştırılmayacak ise suyun boşaltılması paslanmaya karşı bir önlem olarak tavsiye edilir. Cihazın daha maruz kalması durumunda pompa garanti kapsamı dışında kalır.
11. Hidroforunuza mutlaka etikette yazılı akıma orantılı olarak ayarlanmış termik şalter taktırınız.
12. Cihazınızı kesinlikle susuz çalıştırmayınız. Aksi takdirde mekanik keçe, pervane, elektrik motoru (yanabilir) zarar görebilir buda cihazın garanti kapsamı dışında kalmasına sebep olur.
13. Tesisat plastik çekilecek ise boru çapı hesaplanan çapın bir üst değerinde seçilmelidir.

## JET 81 M - JET 100 M

**JET 81 - 100**



**JET 151 - 251**

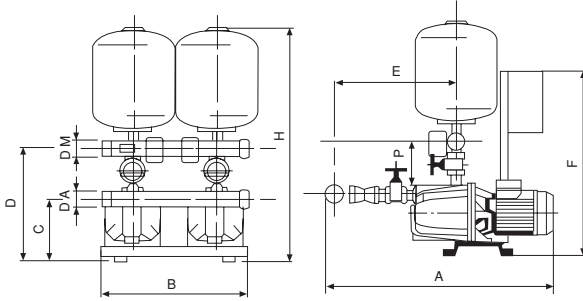


\* Tank Hacmi: Tekli gruplarda (20 lt.-50 lt.), ikili gruplarda 20 lt.

\* Hidrofor setinizin küreleri pompada su yokken basınçlı hava ile doldurulmuştur. Küre üzerindeki subabı kurcalamayınız. Basınç şalterleri de fabrikada ayarlanmıştır. Ayarını değiştirmeyiniz.

### MONTAJ ŞEMASI

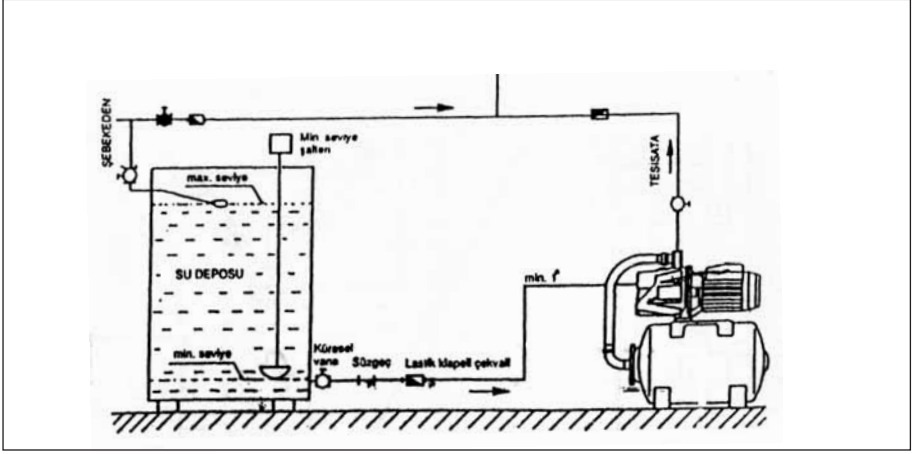
**2 JET 151 - 251**



MODEL	Boyutlar mm									Küre Hacmi	Ağırlık kg
	A	B	C	D	E	F	G	H	P		
JET 81-82 M	195	510	425	240	560	190	250	310	-	20-50	25.3
JET 100-102 M	195	510	425	240	560	190	250	310	-	20-50	27
JET 151 M	221	590	430	240	558	190	250	310	-	20-50	38
JET 151 T	221	590	430	240	558	190	250	310	-	20-50	38
JET 251 M	221	590	430	240	632	190	250	310	-	20-50	42
JET 251 T	221	590	430	240	558	190	250	310	-	20-50	38
2 JET 151 M	900	790	205	435	560	545	-	890	210	2x20	101
2 JET 151 T	900	790	205	435	560	810	-	890	210	2x20	105
2 JET 251 M	900	790	205	435	490	810	-	890	210	2x20	104
2 JET 251 T	900	790	205	435	560	810	-	890	210	2x20	108
JETİNOX 90 M	94	570	443	240	560	190	250	559	-	20-50	17
JETİNOX 110 M	94	570	443	240	560	190	250	559	-	20-50	19.5

Tablo 1

## MONTAJ ŞEMASI



Tablodaki ebatlar 20 lt küre ölçülerine göre alınmıştır.

MODEL	Voltaj 50Hz	GÜÇ		Amper A	KAPASİTE Lt/h	Basınç Aralığı	Bağlantı	
		HP	KW				Emme	Basma
JET 81-82 M	220 V	0.8	0.59	3.55	2700-1200	2-3,5	1"	1"
JET 100-102 M	220 V	1	0.75	4.8	3100-1200	2,5-4	1"	1"
JET 151 M	220 V	1.5	1.1	7.8	4200-2500	3-5	1 1/4"	1"
JET 151 T	380 V	1.5	1.1	5.2-3	4200-2500	3-5	1 1/4"	1"
JET 251 M	220 V	2.5	1.85	10	7200-3900	3.7-5	1 1/4"	1"
JET 251 T	380 V	2.5	1.85	6.9-4	7200-3900	3.7-5	1 1/4"	1"
2 JET 151 M	220 V	2x1.5	2x1.1	2x7,2	9000-4500	3-5	2"	1 1/2"
2 JET 151 T	380 V	2x1.5	2x1.1	2x5,2/3	9000-4500	3-5	2"	1 1/2"
2 JET 251 M	220 V	2x2.5	2x1.85	2x10	12900-5000	3-5	2"	1 1/2"
2 JET 251 T	380 V	2x2.5	2x1.85	2x6,9/4	12900-5000	3-5	2"	1 1/2"
JETİNOX 90 M	220 V	0.75	0.55	3.7	2580-800	2-3	1"	1"
JETİNOX 110 M	220 V	1.36	1	6.25	3800-800	2.5-4	1"	1"

Tablo 2

Emiş derinliğine göre kapasite diyagramdan bulunmalıdır.

\* İstendiğinde 20 lt ve 50 lt küreli olarak imalat yapılmaktadır.

\* İlgili yasa gereği cihazınızın kullanam ömrü on (10) yıldır. Kullanım ömrü ürünün fonksiyonunu yerine getirebilmesi için gerekli yedek parça bulundurma ve servis hizmeti verme süresidir.

## MONOFAZE MODELLER

MOTOR GÜCÜ (kW)	HP	MOTOR AKIMI (A)	KULLANILACAK SİGORTA	KULLANILACAK KABLO KESİTİ
0,44 kW	0,6	3,12	1 x 6 A	3x1,5
0,6 kW	0,8	3,8	1 x 6 A	3x1,5
0,75 kW	1	5,1	1 x 10 A	3x1,5
1 kW	1,36	6,2	1 x 10 A	3x1,5
1,1 kW	1,5	7,2	1 x 16 A	3x1,5
1,85 kW	2,5	10	1 x 16 A	3x2,5
1,5 kW	2	9	1 x 16 A	3x2,5
2,2 kW	3	12	1 x 20 A	3x2,5

Tablo 3

## TRİFAZE MODELLER

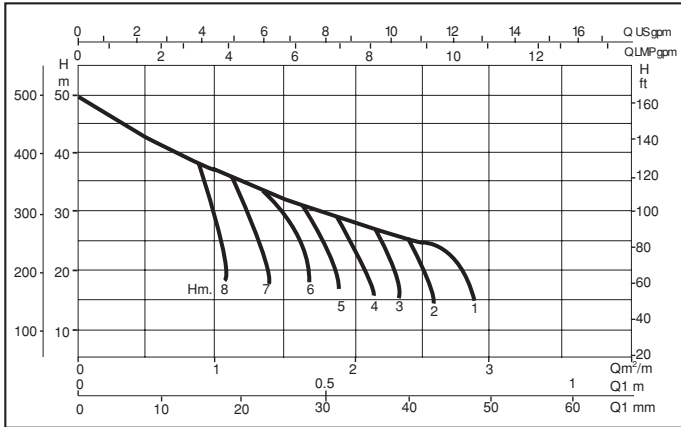
MOTOR GÜCÜ (kW)	HP	MOTOR ANMA AKIMI In (A)	3 FAZLI ANAHTARLI OTOMATİK SİGORTA	50 m MESAFEYE KADAR KABLO KESİTİ(mm <sup>2</sup> )
0,37 kW	-	1,2	4A	4x1,5
0,55 kW	-	1,6	4A	4x1,5
0,75 kW	1	2,1	6A	4x1,5
1,1 kW	1,5	2,75	10A	4x1,5
1,5 kW	2	3,7	10A	4x1,5
2,2 kW	3	5,3	16A	4x1,5
3 kW	4	6,9	16A	4x1,5
4 kW	5,5	8,8	20A	4x2,5
5,5 kW	7,5	11,9	32A	4x2,5
7,5 kW	10*	15,8*	25A*	4x4*
11 kW	15*	22,6*	40A*	4x4*
15 kW	20*	30,5*	40A*	4x6*
18,5 kW	25*	38*	50A*	4x6*
22 kW	30*	44*	50A*	4x6*
30 kW	40*	57*	63A*	4x10*

Tablo 4

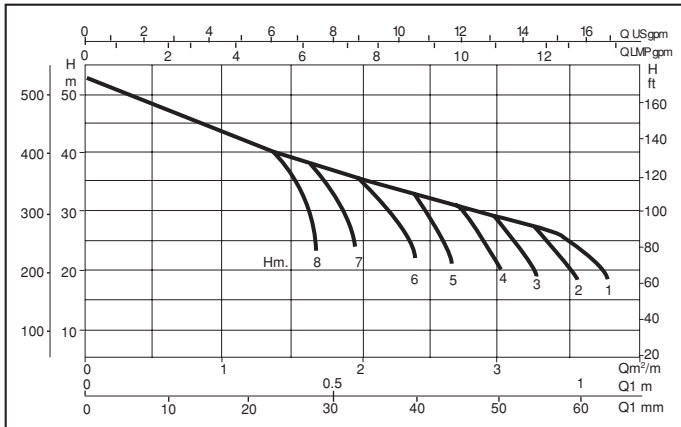
NOT : \* YILDIZ ÜÇGEN YOL VERMEYE GÖRE MALZEMELER SEÇİLMİŞTİR.

# TEKNİK ÖZELLİKLER

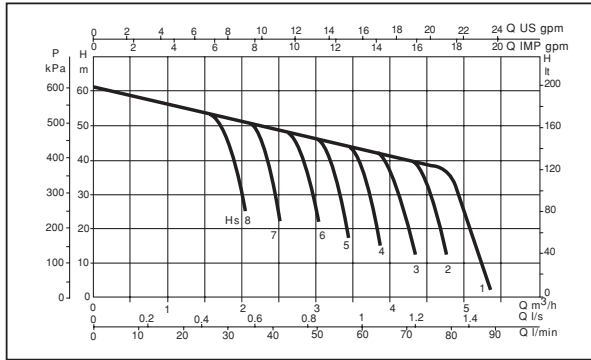
## JET 81



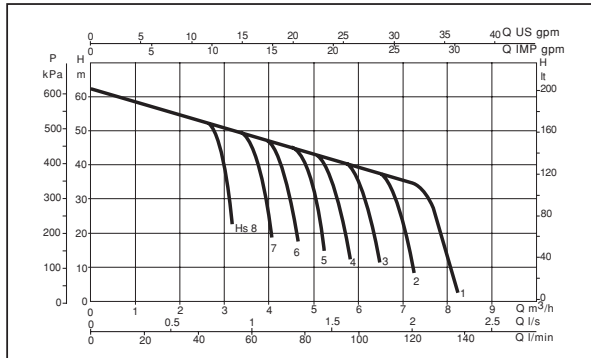
## JET 100



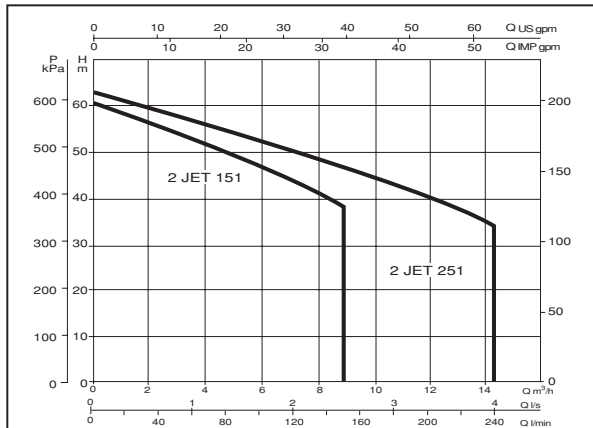
## JET 151



## JET 251

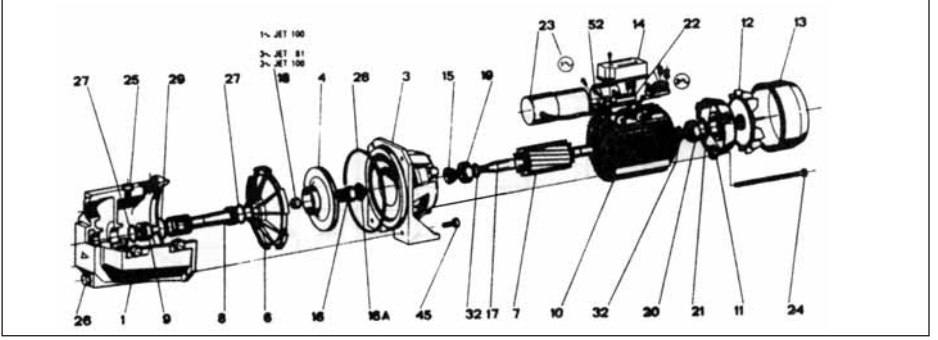


## 2 JET 151 - 251





## Numaralandırılmış Parça Resimleri



- |                      |                             |
|----------------------|-----------------------------|
| 1 - Pompa gövdesi    | 18 - Somun                  |
| 3 - Pompa yatağı     | 19 - Bilyeli rulman (Pompa) |
| 4 - Pervane          | 20 - Bilyeli rulman (Fan)   |
| 6 - Difüzör          | 21 - Ayar pulu              |
| 7 - Rotor mili       | 22 - Terminal bloğu         |
| 8 - Ventüri          | 23 - Kapasitör              |
| 9 - Meme             | 24 - Bağlantı civatası      |
| 10 - Stator          | 25 - Tapa                   |
| 11 - Motor kapağı    | 26 - Tapa                   |
| 12 - Fan             | 27 - Oring                  |
| 13 - Fan kapağı      | 28 - Oring                  |
| 14 - Terminal kapağı | 29 - Oring                  |
| 15 - Koruma          | 32 - Segman                 |
| 16 - Mekanik keçe    | 45 - Civata                 |
| 16A- Mekanik keçe    | 52 - Vida                   |
| 17 - Anahtar         |                             |

## ÖNEMLİ UYARILAR

### Ürün Garanti Şartları ile İlgili Tüketicinin Dikkat Etmesi Gereken Hususlar:

Baymak A.Ş. tarafından verilen ürün garantisi normal kullanım şartlarında kullanılmamasından doğacak arıza ve hasarları kapsamaz. Buna bağlı olarak aşağıdaki şıklar dikkatinize sunulmuştur:

1. Ürününüzü aldığınızda ürününüze ait garanti belgesini yetkili satıcınıza onaylattırınız.
2. Garanti belgesi üzerinde bulunması gereken satıcı ve yetkili servis onaylarının bulunmaması halinde, garanti belgesi üzerinde silinti, kazıntı yapılarak tahrifat ürün üzerindeki orjinal seri numarasının silinmesi-tahrif edilmesi halinde.
3. Cihazınızın montaj ve kullanma klavuzunda tarif edildiği şekli ile kullanınız. Kullanım hatalarından meydana gelebilecek arıza ve hasarlar.
4. Ürünün müşteriye teslim tarihinden sonra nakliye sırasında oluşabilecek hasarlar.
5. Uygun koruma (elektrik) panosunun takılmaması ve elektrik tesisatındaki eksikliklerden kaynaklanan problem oluşması durumunda elektrik motorunun yanması.
6. Kış sezonunda dondan dolayı pompa gövdesinin pervane, mekanik keçenin zarar görmesi.
7. Susuz çalıştırmadan doğacak arızalar.
8. Yetkili servis elemanları dışında şahıslar tarafından bakım, onarım veya başka bir nedenle müdahale edilmemiş olmalıdır.
9. Kullanıcının periyodik olarak yapılması icap eden bakım ve kontrolleri yapmasından doğacak hatalar.
10. Hatalı yerleştirme, hatalı boru bağlantıları, hatalı kapasite seçimi, düşük veya oynayan voltaj, harici fiziki kimyevi etkenler, nakliye ve depolama şartlarından doğacak arızalar.
11. Yetkili servis ekibinin yapmadığı tamir veya değişiklikler.

## UYARI

Hidroforunuzun ilk çalıştırmasını BAYMAK A.Ş. Koruma (Elektrik) panosu olmadan yaptırırsanız, elektrik tesisatından kaynaklanan arızalarda motor sarımı ve işçilikler garantiye girmez.



## HİDROFOR GRUPLARI

# GARANTİ ŞARTLARI

- 1) Garanti süresi, malın teslim tarihinden itibaren başlar ve 2 yıldır.
- 2) Malın bütün parçaları dahil olmak üzere tamamı Firmamızın garantisini kapsamındadır.
- 3) Malın garanti süresi içerisinde arızalanması durumunda, tamirde geçen süre garanti süresine eklenir. Malın tamir süresi en fazla 30 iş günüdür. Bu süre, mala ilişkin arızanın servis istasyonuna, servis istasyonunun olmaması durumunda, malın satıcısı, bayii, acentası, temsilciliği, ithalatçısı veya imalatçısı - üreticisinden birisine bildirim tarihinden itibaren başlar. Malın arızasının 15 iş günü içerisinde giderilememesi halinde, imalatçı - üretici veya ithalatçı; malın tamiri tamamlanıncaya kadar, benzer özelliklere sahip başka bir malı tüketicinin kullanımına tahsis etmek zorundadır.
- 4) Malın garanti süresi içerisinde, gerek malzeme ve işçilik, gerekse montaj hatalarından dolayı arızalanması halinde, işçilik masrafı, değiştirilen parça bedeli ya da başka herhangi bir ad altında hiç bir ücret talep etmeksizin tamiri yapılacaktır.
- 5) Tüketicinin onarım hakkını kullanmasına rağmen malın;
  - Tüketicieye teslim edildiği tarihten itibaren, belirlenen garanti süresi içinde kalmak kaydıyla, bir yıl içerisinde; aynı arızanın ikiden fazla tekrarlanması veya farklı arızaların dörtten fazla meydana gelmesi veya belirlenen garanti süresi içerisinde farklı arızaların toplamının altıdan fazla olması unsurlarının yanı sıra, bu arızaların maldan yararlanamamayı sürekli kılması,
  - Tamiri için gereken azami sürenin aşılması,
  - Firmanın servis istasyonunun, servis istasyonunun mevcut olmaması halinde sırayla satıcısı, bayii, acentesi temsilciliği, ithalatçısı veya imalatçı - üreticisinden birisinin düzenleyeceği raporla arızanın tamirinin mümkün bulunmadığının belirlenmesi,durumlarında, tüketici malın ücretsiz değiştirilmesini, bedel iadesi veya ayıp oranında bedel indirimini talep edebilir.
- 6) Malın kullanma kılavuzunda yer alan hususlara aykırı kullanılmasından kaynaklanan arızalar garanti kapsamı dışındadır.
- 7) Garanti Belgesi ile ilgili olarak çıkabilecek sorunlar için Sanayi ve Ticaret Bakanlığı Tüketicinin ve Rekabetin Korunması Genel Müdürlüğü'ne başvurulabilir.

**BAYMAK**  
MAKİNA SANAYİ VE TİCARET A.Ş.



# garanti Belgesi

## HİDROFOR GRUPLARI

Belge Numarası : 11120

Belge İzin Tarihi : 11/07/2002

Vize Tarihi :

<b>SATICI FİRMANIN</b> :	<b>MALIN</b> :
Ünvanı :	Cinsi : Hidrofor Grupları
Adresi :	Markası : Baymak
Tel.-Fax :	Modeli :
Fatura Tarih/No. :	Bandrol ve Seri No. :
Kaşe-İmza :	Teslim Tarihi/Yeri :
	Garanti Süresi : 2 Yıl
	Azami Tamir Süresi : 30 iş günü

İLK ÇALIŞTIRMAYI YAPAN SERVİS ELEMANININ NOTLARI

Bu belgenin kullanılmasına; 4077 sayılı Tüketicinin Korunması Hakkında Kanun ve bu Kanun'a dayanılarak yürürlüğe konulan Garanti Belgesi Uygulama Esaslarına Dair yönetmelik uyarınca, T.C. Sanayi ve Ticaret Bakanlığı Tüketicinin ve Rekabetin Korunması Genel Müdürlüğü tarafından izin verilmiştir.



### BAYMAK MAKİNA SANAYİ VE TİCARET A.Ş.

Tepeören, Akdeniz Caddesi  
Orhanlı-Tuzla 34959 İSTANBUL  
Tel. : (0216) 304 20 44 - 304 10 88 (pbx)  
İnternet : www.baymak.com.tr  
E-mail : yonetim@baymak.com.tr

BAYMAK  
Makina Sanayi ve Ticaret A.Ş.