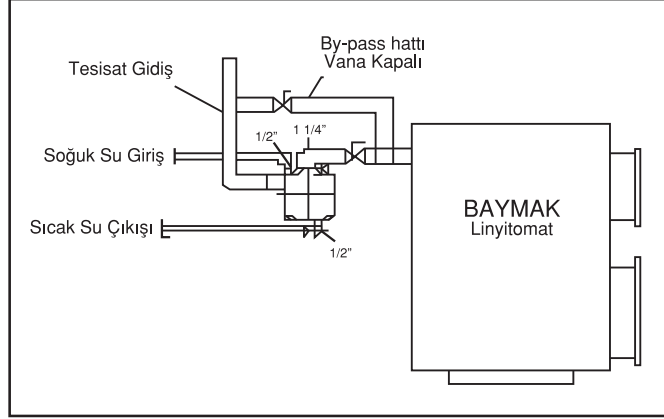


**MINİ BOYLER
MONTAJ VE KULLANMA
KILAVUZU**



UYARI!

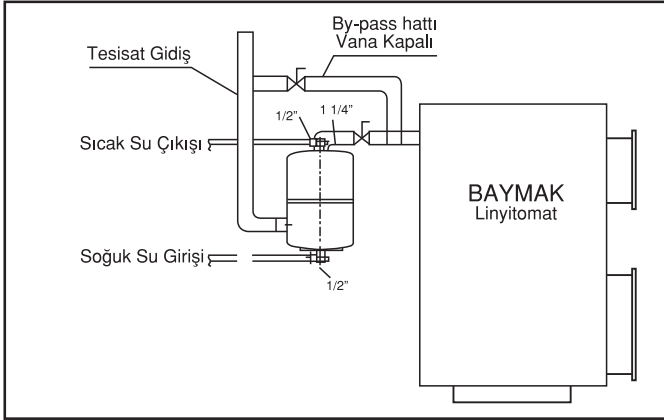
Lütfen cihazınızı kullanmaya başlamadan önce bu kılavuzu okuyunuz. Size bu kitapçıkla beraber servis hizmeti alacağınız, servis istasyonları ile ilgili bilgileri içeren Servis Teşkilatı Kitapçığı verilmiştir.



MB 15-25 TEKNİK ÖZELLİKLER

Tip: BAYMAK MB 15-25
Su giriş-Çıkış bağlantısı: 1/2"
Kazan-Tesisat bağlantısı: 1 1/4"

Kapasite $\Delta T=25\text{ }^{\circ}\text{C}$	LİNYİT 15	LİNYİT 25
	9 Lt/dk	13 Lt/dk
Basınç Düşümü (mss)	0.8	0.9



MB 40-60 TEKNİK ÖZELLİKLER

Tip: BAYMAK MB 40-60
Su giriş-Çıkış bağlantısı: 1/2"
Kazan-Tesisat bağlantısı: 1 1/4"

Kapasite $\Delta T=25\text{ }^{\circ}\text{C}$	LİNYİT 40	LİNYİT 60
	21 Lt/dk	23 Lt/dk
Basınç Düşümü (mss)	0.1	0.3

MONTAJ

Linyitomat 15-25-40-60 Kazanlarda kullanılacak olan Mini boylerler kazan sıcak su çıkışına monte edilecektir. Şekilde görüldüğü gibi bir "Te" Parçası kullanmak sureti ile by-pass hattı yapılması tavsiye edilir. Boyler üzerinde bulunan hava alma süpabı vasıtasıyla içerdeki havanın alınması mümkündür. MB 15-25 Tipi boylerlerin 2 kattan yüksek binalarda kullanılması tavsiye edilmez. MB 15-25 Tip Boylerler Linyitomat 15 ve Linyitomat 25 Kazanlarda, MB 40-60 Boylerler ise Linyitomat 40 ve Linyitomat 60 Kazanlarda kullanılmak üzere tasarlanmıştır. Farklı kapasite kullanımları boylerin verimsiz çalışmasına yol açabilir.

GENEL BİLGİLER

Taşıma ve nakliye işlemini cihazın ambalajına zarar vermeden yapınız. Ambalaja ve cihaza zarar verebilecek (Nem, su, darbe vs.) etkenlere karşı koruyunuz. İlgili yasa gereği cihazınızın kullanım ömrü on (10) yıldır. Ürünün fonksiyonunu yerine getirebilmesi için gerekli yedek parça bulundurma ve servis hizmeti verme süresini kapsar.

ÖNEMLİ UYARILAR

Ürün garanti şartları ile ilgili tüketicinin dikkat etmesi gereken hususlar: Baymak A.Ş. tarafından verilen ürün garantisi normal kullanım şartlarında kullanılmasından doğacak arıza ve hasarı kapsamaz.

Buna bağlı olarak aşağıdaki şıklar dikkatinize sunulmuştur:

1. Ürünü aldığınızda ürününüze ait garanti belgesini yetkili satıcınıza onaylattırınız.
2. Garanti belgesi üzerinde bulunması gereken satıcı onayının bulunmaması halinde, garanti belgesi üzerinde silinti, kazıntı yapılarak tahrifat, ürün üzerindeki orjinal seri numarasının silinmesi-tahrif edilmesi halinde.
3. Cihazınızın montaj ve kullanma kılavuzunda tahrif edildiği şekli ile kullanınız. Kullanım hatalarından meydana gelebilecek arıza ve hasarlar.
4. Ürünün müşteriye teslim tarihinden sonra nakliye sırasında oluşabilecek hasarlar.
5. Yetkili servis elemanları dışında şahıslar tarafından bakım, onarım veya başka bir nedenle müdahale edilmemesi olmalıdır.
6. Kullanıcının periyodik olarak yapılması icap eden bakım ve kontrolleri yapmamasından doğacak hatalar.
7. Garanti belgesinin tüketiciye tesliminden, malı satın aldığı satıcı, bayi, acenta yada temsilcilik sorumludur.
8. Hatalı yerleştirme, hatalı boru bağlantıları, hatalı kapasite seçimi, harici fiziki ve kimyevi etkenler, nakliye ve depolama şartlarından doğacak arızalar.
9. Yetkili servis ekibinin yapmadığı tamir veya değişiklikler.
10. Tesisat basıncının işletme basıncından fazla olması durumunda sorumluluk kullanıcıya aittir.

6502 sayılı tüketicinin korunması hakkındaki kanuna göre, malın ayıplı olduğunun anlaşılması durumunda tüketici;

- a) Satılanı geri vermeye hazır olduğunu bildirerek sözleşmeden dönme,
 - b) Satılanı alıkoymuş ayıp oranında satış bedelinden indirim isteme,
 - c) Aşırı bir masraf gerektirmediği takdirde, bütün masrafları satıcıya ait olmak üzere satılanın ücretsiz onarılmasını isteme,
 - ç) İmkân varsa, satılanın ayıpsız bir misli ile değiştirilmesini isteme,
- seçimlik haklarından birini kullanabilir. Satıcı, tüketicinin tercih ettiği bu talebi yerine getirmekle yükümlüdür.

Tüketiciler, şikayet ve itirazları konusundaki başvurularını tüketici mahkemelerine ve tüketici hakem heyetlerine yapabilirler.

BAYMAK

MAKİNA SANAYİ VE TİCARET A.Ş.

Orhanlı Beldesi, Orta Mahalle Akdeniz Sokak No: 8
34959 Tuzla / İSTANBUL
Tel: (0216) 581 65 00
http:// www.baymak.com.tr
e-mail: yonetim@baymak.com.tr