



BAYMAK ELEKTRİKLİ DEPOLU SU ISITICISI (TERMOSİFON)



MONTAJ ve KULLANMA KILAVUZU TS 2212 EN 60335 - 2 - 21

**50 MTK / 65 MTK / 80 MTK / 100 MTK / 65 SMTK
80 SMTK / 100 SMTK / 15 TA - 15 TÜ / 30 TA - 30 TÜ**

Termosifonunuz sıcak su ihtiyacınızı karşılayabilmek amacıyla üretilmiştir.

Sizin için hazırlanmış olan bu kitapçıkta; termosifonunuzun doğru ve verimli kullanılması ile ilgili olarak çok faydalı bilgi ve açıklamalar yer almaktadır.

Lütfen cihazınızı, bu kitapçığı okumadan kullanmamaya özen gösteriniz.

Size bu kitapçıkla birlikte servis hizmeti alabileceğiniz, servis istasyonlarıyla ilgili bilgileri içeren "Yetkili Servis Kitapçığı" verilmiştir. Cihazla ilgili herhangi bir problemde size en yakın servisimizi aramaktan çekinmeyiniz.

Montaj ve Klavuzundaki açıklamalardan tam olarak yararlanamadığınız veya tam olarak kavrayamadığınız durumlarda lütfen en yakın BAYMAK YETKİLİ SERVİSİ'ne başvurunuz.

Bu cihazlar için Gümrük ve Ticaret Bakanlığı Tüketicinin Korunması ve Piyasa Gözetimi Genel Müdürlüğü tarafından belirlenen kullanım ömrü 10 yıl'dır. İlgili yasa gereği üretici ve satıcı firmalar bu süre içerisinde cihazların fonksiyonlarını yerine getirebilmesi için gerekli yedek parça bulundurma ve cihaza servis yapılmasını sağlamayı taahhüt eder.

ÜRETİCİ FİRMA



BAYMAK MAKİNA SANAYİ VE TİC. A.Ş.

Orhanlı Beldesi, Orta Mahalle Akdeniz Sokak No: 8 34959

Tuzla / İSTANBUL

Tel: (0216) 581 65 00

[http:// www.baymak.com.tr](http://www.baymak.com.tr)

e-mail: yonetim@baymak.com.tr

GENEL UYARILAR

- Montaj ve Bakım Yetkili kişiler tarafından yapılmalıdır.
- Üretici firma yanlış montaj, donma, kullanım hataları ve kullanım sırasında bu kılavuzda belirtilen uyarılara uyulmamasından dolayı oluşacak zararlardan sorumlu değildir.
- Olabilecek kazalardan korunmak amacı ile elektrik bağlantıları yetkili kişiler tarafından kullanma ve montaj kılavuzunda yer alan elektrik montaj talimatlarına ve şemalara uygun olarak yapılmalıdır.
- Cihaz mutlaka topraklanmalıdır.
- Emniyet ventili kesinlikle sökülmemeli, bloke edilmemeli (emniyet ventili tahliye borusu açık kalmalı kesinlikle kapatılmamalıdır.), yetkili kişilerce montajı yapılmalıdır.
- Şebeke basıncı 6,5 bardan büyüğe mutlaka basınç regülatörü kullanınız.
- Cihazı çocuklar, zihinsel engelliler vb. kişilerin kullanımı yalnızca beraberinde bulunan sorumlu kişiler ile mümkündür. Kendinizin ve başkalarının hayatını tehlikeye atmayın.

ÖNEMLİ UYARILAR

- Cihazınızı, tamamen su ile dolu olduğundan emin olmadan çalıştırmayınız. Cihazınızın içi boş iken çalıştırılması ısıtıcının zarar görmesine sebep olabilir. Bu durumda mutlaka kaçınız.
- Kireçlenmeden ve susuz çalışmadan dolayı zarar gören ısıtıcılar, garanti kapsamı dışındadır.
- Emniyet ventili basınç ayarları, üretici firma tarafından yapılmıştır. Kesinlikle emniyet ventilini cihazdan sökmeyiniz ve ayarını bozmayınız.
- Emniyet ventili kireçlenmeye karşı korunmalıdır. Yılda bir defa yetkili servis elemanlarına kontrol ettiriniz. Kireçlenme sebebi ile oluşacak arıza veya kazalardan üretici firma sorumlu tutulamaz. Her yıl cihazın ve ekipmanlarının bakımının yapılması tavsiye edilir.
- Emniyet ventilinin tahliye borusu açık kalmalı kesinlikle kapatılmamalıdır.
- Cihazınızın su deposunu delinmeye karşı koruyan Magnezyum Anod çubuğunu yılda bir defa kontrol edilmesi gerekmektedir. Eğer ihtiyaç varsa anod değiştirilmelidir.
- Ürününüzü aldığınızda ürüne ait garanti belgesini yetkili satıcınıza onaylattırınız.
- Cihazınızı montaj ve kullanma klavuzunda tarif edildiği şekilde kullanınız. Kullanım hatalarından meydana gelecek arıza ve hasarlar garanti kapsamı dışındadır.
- Ürünün müşteriye tesliminden sonra nakliye sırasında oluşabilecek hasarlar garanti kapsamı dışındadır.
- Hatalı elektrik ve su tesisatı montajı sonucu oluşabilecek arıza ve hasarlar garanti kapsamı dışındadır.
- Cihazınıza yetkili servis elemanları dışında diğer şahıslar tarafından yapılan bakım, onarım veya herhangi bir müdahale cihazın garanti kapsamı dışında kalmasına sebep olur.
- Kullanıcı kullanma kılavuzunda belirtilen bakım ve kontrolleri periyodik olarak yaptırmalıdır.
- Tahliye Borusu sürekli aşağıya doğru konumlandırılmalı ve donma olmayan bir ortama monte edilmelidir.
- Garanti belgesinin tüketiciye tesliminden ürünün alındığı yetkili satıcı, bayii, acenta veya temsilcilik sorumludur.
- CİHAZINIZIN ELEKTRİK TOPRAKLAMASI YAPILMADAN KULLANILMASI HALİNDE OLUŞACAK SONUÇLARDAN ÜRETİCİ FİRMA SORUMLU TUTULAMAZ.

Ürün Garanti Şartları İle İlgili Tüketicinin Dikkat Etmesi Gereken Hususlar :

Baymak A.Ş. tarafından verilen ürün garantisini, cihazın normal kullanım şartlarında kullanılmamasından doğacak arıza ve hasarları kapsamaz.

Buna bağlı olarak aşağıdaki maddeler dikkatinize sunulmuştur:

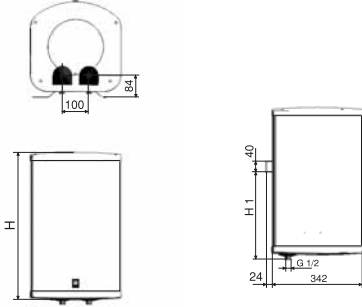
1. Ürününüzü aldığınızda ürünüze ait garanti belgesini yetkili satıcınıza onaylattırınız.
2. Garanti belgesi üzerinde bulunması gereken satıcı ve yetkili servis onaylarının bulunmaması halinde, garanti belgesi üzerinde silinti, kazıntı yapılarak tahrifat, ürün üzerindeki orjinal seri numarasının silinmesi - tahrif edilmesi halinde garanti kapsamı dışında işlem yapılacaktır.
3. Cihazınızı montaj ve kullanma kılavuzunuzda tarif edildiği şekli ile kullanınız. Kullanım hatalarından meydana gelebilecek arıza ve hasarlar garanti kapsamı dışında kalacaktır.
4. Ürünün müşteriye teslim tarihinden sonra nakliye sırasında oluşabilecek hasarlar garanti kapsamı dışındadır.
5. Yürürlükteki standartların izin verdiği sınırları aşan yüksek, düşük veya sabit olmayan voltaj, hatalı elektrik tesisatı, ürüne uygun olmayan voltaj değeri, cihaz üzerinden aşırı akım geçmesi, nötr veya toprak hattına faz gelmesi (faz çakışması) sebebiyle oluşabilecek hasar ve arızalar garanti kapsamı dışındadır.
6. Doğal afetler, üründen kaynaklanmayan yangın, su basması, yüksek basınç, hava şartları, don ve dona maruz kalmasından dolayı tesisatın veya cihazın zarar görmesi v.b. dış etkenler sebebi ile oluşabilecek hasar ve arızalar garanti kapsamı dışındadır.
7. Tesisat ve tesisat ekipmanları nedeniyle cihazda meydana gelecek arıza ve problemler garanti kapsamı dışındadır.
8. Yetkili servis elemanları dışındaki şahıslar tarafından bakım, onarım veya başka bir nedenle cihaza müdahale edilmesi cihazı garanti kapsamı dışında bırakacaktır.
9. Kullanıcının periyodik olarak yapması ve yaptırmaları gerekli olan bakım ve kontrolleri yapmamasından doğacak hatalar ve arızalar garanti kapsamı dışındadır.
10. Garanti belgesinin tüketiciye tesliminden, malı satın aldığı satıcı, bayi, acenta yada temsilcilik sorumludur.

MONTAJ TALİMATI

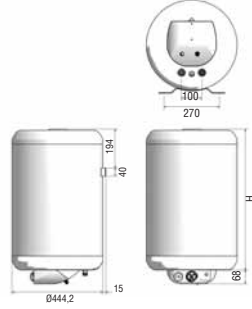
- Cihazınızın mekanik montajını ehliyetli bir tesisatçıya ve elektrik montajını ehliyetli bir elektrik teknisyenine yaptırınız. Montaj operasyonunun cihazın verimli çalışması ve uzun ömürlü olması; ayrıca sizin ve ailenizin can ve mal güvenliği açısından yüksek önem arz ettiğini unutmayınız.
- Cihazınızın ambalaj atıklarını çocuklardan uzak tutunuz ve atıklarınızı uygun atık alanlarına atınız.
- Cihazınızı harici, fiziki ve kimyasal etkenlerden uzak tutunuz.

A-) CİHAZIN DUVARA TESBİTİ

15/30 Lt. TERMOSİFON



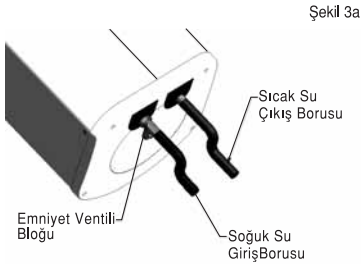
50/65/80/100 Lt. DİK TİP TERMOSİFON



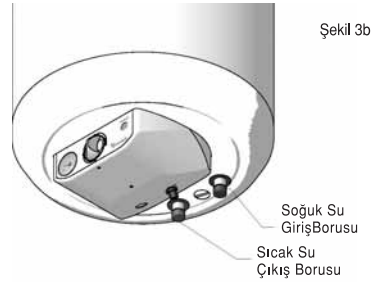
- Cihaz bağlantı elemanları termosifonun dolu ağırlığını kaldıracak şekilde kuvvetli ve sağlam durumda olan duvara bağlanmalıdır. Aksi halde cihazda ve montaj yerinde oluşan hasarda garanti kapsamı dışında kalacaktır.
- Cihazla beraber verilen montaj şablonu kullanılarak bağlantı kasesi ve askı delikleri hassas olarak markalanmalıdır. Cihazın terazide olduğu mutlaka kontrol edilmelidir.
- Cihaz duvara bağlantısı yapılmış olan dübeller üzerine, cihaz üzerindeki montaj ayaklarından asılarak monte edilir.

B-) CİHAZIN SU BAĞLANTISI

15/30 Lt. TERMOSİFONLAR



50/65/80/100 Lt. TERMOSİFONLAR



- Cihaz aksesuarları ile birlikte verilen " Emniyet Ventili " cihazın Soğuk Su Giriş Borusu'na takılmalıdır. Emniyet ventili üretici firmada, 8 bar (800 kPa) basınç değerinde açma yapıp yeteri kadar suyu tahliye edecek şekilde ayarlanmıştır.
- Termosifonun ısıtması sırasında emniyet ventilinden suyun damlaması şeklinde tahliyesi normal bir olaydır. Emniyet ventili depo içerisinde suyun ısınması sonucu yükselen basıncı dengelemektedir.
- Eğer cihazın takıldığı bölgede sürekli ya da sık sık şebeke suyu basıncı 6,5 bar değerinin üzerine çıkıyorsa, şebeke suyu giriş tesisat hattına uygun bir basınç düşürücü bağlanmalıdır. (Basınç düşürücünün, şebeke hattı bina girişi veya daire girişine bağlanması tavsiye edilir.)
- Cihaz üzerindeki soğuk ve sıcak su boruları yukarıdaki resimde gösterilmiştir.

-
- Cihazın montajı yapıldıktan sonra, sıcak su musluğunu açarak cihazın su ile dolmasını sağlayınız. Sıcak su musluğundan su akmaya başladığında cihazın deposu su ile dolmuş demektir.
 - Emniyet ventili tahliye çıkışı uygun bir su giderine bağlanmalıdır.



EMNİYET VENTİLİ TAHLİYE ÇIKIŞI KESİNLİKLE KAPATILMAMALI, SUYU TAHLİYE EDEBİLECEK ŞEKİLDE AÇIK TUTULMALI VE BERABERİNDE VERİLEN HORTUM TAKILARAK SU GİDERİNE BAĞLANMALIDIR.

C-) CİHAZIN ELEKTRİK MONTAJI

- Elektrik tesisatınızın şebeke voltajının cihazın çalışma gerilimi olan 230 V – 50 Hz'e olduğundan emin olunuz.
- Cihazın besleme hattının, cihaz etiketi üzerinde belirtilen cihaz çalışma akımını karşılayabilecek uygunlukta olduğunu kontrol ediniz.
- Cihazın elektrik beslemesine mutlaka uygun bir sigorta bağlayınız.
- 0 – 1500 Watt için 10 A
- 1501 – 2500 Watt için 16 A
- Cihazınızın elektrik bağlantısını yaparken cihaz fazının şebeke fazına, cihaz nötr kablo ucunun şebeke nötr kablo ucuna, ve cihaz toprağının şebeke toprak hattına bağlanmasına kesinlikle dikkat ediniz. Uygun olmayan ve/veya eksik bağlantının can ve mal güvenliğinizi tehdit edeceğini unutmayınız.
- Elektrik bağlantılarını yaparken şebeke elektriği kesilmeli ve cihazınız kapalı konumda bulunmalıdır.
- Cihazınızın elektrik ve besleme bağlantıları yürürlükteki standartlara uygun olarak yapılmalıdır.
- Cihazınızın beslemesi Y tipi Bağlantı Kordonu'na sahiptir. (EN 60335 – 1)
- Yürürlükteki standartlara göre cihazın besleme tesisatına çift kutuplu (Faz ve Nötr'ü birlikte ayıran) bir açma kapama şalteri bağlanması gerekmektedir.
- Besleme kordonu hasarlı yada montaj sırasında hasarlanmış ise yetkili servis yada ehil kişiler tarafından değiştirilmelidir.



CİHAZINIZI MUTLAKA UYGUN TOPRAK HATTI BULUNAN ELEKTRİK TESİSATINA BAĞLAYINIZ.



CİHAZINIZIN ELEKTRİK MONTAJINI MUTLAKA YETKİLİ ve EHLİYETLİ KİŞİLERE YAPTIRINIZ.



CİHAZINIZIN İÇ BAĞLANTILARI (TERMOSTAT, ISITICI, TOPRAK, FAZ, NOTR) FABRİKADA EN 60335 -1 ve EN 60335 -2 – 21 STANDARTLARINA GÖRE YAPILMIŞTIR.KESİNLİKLE YETKİLİ SERVİS HARİCİNDEKİ KİŞİLERİN CİHAZINIZIN İÇ BAĞLANTILARINA MÜDAHALE ETMESİNE İZİN VERMEYİNİZ.

KULLANIM TALİMATLARI

A-) İLK ÇALIŞTIRMA

- Cihazınızın soğuk su giriş vanasını ve sıcak su musluğunu açınız.Kesintisiz soğuk su gelmeye başladığında cihazınızın deposu su ile dolmuş demektir; sıcak su musluğunu kapatınız.
- Sigortayı açık konuma getiriniz.
- Termostat butonu yardımı ile sıcaklığı istediğiniz seviyeye ayarlayınız.Bu durumda ısıtıcının çalıştığını gösteren lamba/led yanacaktır.Sıcaklık termostat ile ayarlanan seviyeye ulaştığında ısıtıcı otomatik olarak devreden çıkacaktır.Termostat ısıtıcıyı ayar sıcaklığına göre otomatik olarak devreye alıp çıkarmaya devam edecektir



B-) NORMAL ÇALIŞTIRMA

- Termostat butonu yardımı ile sıcaklığı istediğiniz seviyeye ayarlayınız. Bu durumda ısıtıcının çalıştığını gösteren lamba/led yanacaktır. Sıcaklık termostat ile ayarlanan seviyeye ulaştığında ısıtıcı otomatik olarak devreden çıkacaktır. Termostat ısıtıcıyı ayar sıcaklığına göre otomatik olarak devreye alıp çıkarmaya devam edecektir.

Enerji tasarrufu ve performans için BAYMAK tarafından termostat butonunuzu EKO (~60 °C) konumunda tutmanız önerilir.



Uzun süre cihazınızı kullanmayacaksanız; mutlaka sigortadan kapatmanız gerekmektedir.

C-) CİHAZINIZIN KAPATILMASI

- Termostat ayar düğmesini " 0 " konumuna alınız.
- Sigortayı " Kapalı" konuma alınız.



Uzun süre cihazınızı kullanmayacaksanız; mutlaka sigortadan kapatmanız gerekmektedir.

MEKANİK KONFOR TERMOSİFON ÖZELLİKLERİ;

Kullanım Suyu Sıcaklığının Takibi;

Pano üzerine monte edilmiş termometre ile depo içindeki kullanım suyu sıcaklığı görülebilir.

Su Sıcaklığının Ayarlanması;

Kumanda panosu üzerine yerleştirilmiş olan ayar termostatı ve ayar butonu sayesinde kullanıcı, termosifonu istediği sıcaklığa ayarlayabilir.



Çalışma Ledi/Lambası;

Termosifon ısıtıcı rezistansının devrede olup olmadığı çalışma ledi/lambası vasıtası ile takip edilebilir.

CİHAZIN BAKIMI

- Cihazınızın verimini ve çalışma emniyetini korumak için; yılda bir defa yetkili servislere bakımını yaptırmanız tavsiye edilir.
- Cihazın dış kaplamasını aşındırıcı, agresif ve/veya kolay parlayan temizleyiciler ile temizlemeyiniz. (örneğin: gazyağı, alkol vb.) Cihazın temizliği öncesinde elektrik beslemesini daima kesiniz.
- Cihazınızı harici, fiziki ve kimyevi etkenlere karşı koruyunuz.
- Cihazınızın deposundaki emayenin korozyona karşı korunmasını sağlayan Magnezyum Anod çubuğunu yılda bir defa kontrol ettiriniz.
- Cihazınızın kullanım ömrü 10 yıldır (Ürünün fonksiyonlarını yerine getirebilmesi için gerekli yedek parça bulundurma süresi)
- Size bu kitapçıkla birlikte servis hizmeti alabileceğiniz servis istasyonları ile ilgili bilgileri içeren " Servis Teşkilatı " kitapçığı verilmiştir.
- Emniyet ventili kireçlenmeye karşı korunmalıdır. Yılda bir defa yetkili servis elemanlarına kontrol ettiriniz. Kendiniz de ayda 1 defa emniyet ventili üzerindeki mandalı kaldırıp (dik konuma getirerek) emniyet ventili tahliye borusundan su akıttığını kontrol ediniz. Su akmadığı durumlarda termosifonu kapatarak derhal yetkili servise haber veriniz.



Kontrolden sonra emniyet ventilinin mandalını indirmeyi unutmayınız.

- Kireçlenme sebebi ile oluşacak arıza veya kazalardan üretici firma sorumlu tutulamaz.
- Herhangi bir sebeple (yerdeğiştirme gibi) termosifon deposundaki suyun boşaltılması gerekirse;
 - Termosifona gelen elektriği sigortadan kesiniz
 - Dairenizin ve/veya binanın vanasından şebeke suyunu kesiniz
 - Sıcak su musluğu kapalı iken öncelikle soğuk su borusu bağlantısını sökünüz. Bir miktar su akacaktır; bunun için termosifon altına tahliye edilecek su için bir kova yerleştiriniz.
 - Soğuk su bağlantısını söktükten sonra sıcak su musluğunu açınız. Bu şekilde sıcak su musluğundan termosifon deposuna hava girişi sağlanacak ve depodaki su termosifon soğuk su borusundan boşalacaktır. (Sıcak su musluğunu açıp kapatarak su tahliye hızını ayarlayabilirsiniz.)
 - Soğuk su borusundan su akışı durduğunda termosifonunuz boşalmış demektir. (Önemsiz bir miktar su termosifonun alt flanş bölgesinde kalacaktır.)
 - Son olarak da termosifonunuzun sıcak su borusu bağlantısını sökerek termosifonunuzun boşaltma işlemini tamamlamış olursunuz.



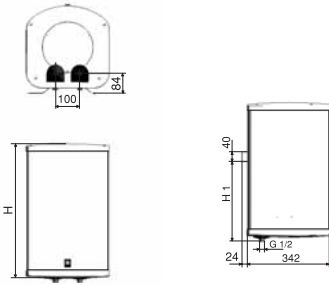
Cihazınıza yetkili servis elemanları dışında diğer şahıslar tarafından yapılan bakım, onarım veya herhangi bir müdahale cihazın garanti kapsamı dışında kalmasına sebep olur.



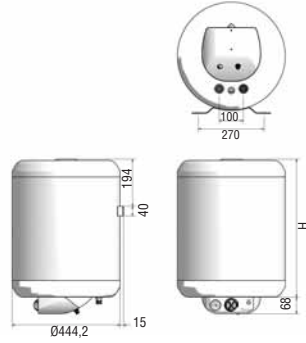
Kullanıcının periyodik olarak yapması ve yaptırması gerekli olan bakım ve kontrolleri yapmamasından doğacak hatalar ve arızalar garanti kapsamı dışındadır.

CİHAZINIZIN TEKNİK ÖZELLİKLERİ

15/30 Lt. TERMOSİFON

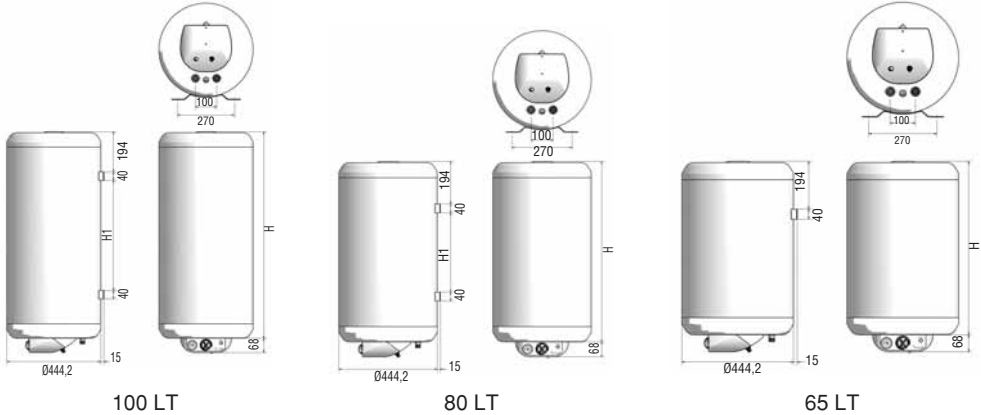


50/65 Lt. DİK TİP TERMOSİFON



50 LT

50/65/80/100 Lt. DİK TİP TERMOSİFON



100 LT

80 LT

65 LT

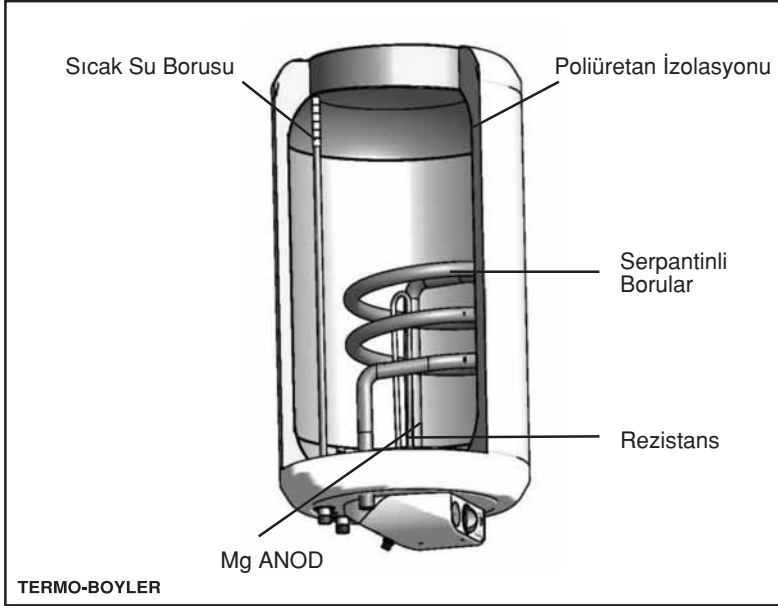
| MODEL | KAPASİTE | GÜÇ | H | H 1 | AĞIRLIK | Kutu Ölçüleri |
|--------------------|----------|------|-----|-----|----------|----------------|
| | LT | W | mm | mm | Net (Kg) | E x B x Y (cm) |
| 15 TA / 15 TÜ | 15 | 1500 | 391 | 252 | 11 | 40x45x40 |
| 30 TA / 30 TÜ | 30 | 1500 | 560 | 331 | 14 | 40x60x40 |
| 50 MTK | 50 | 2000 | 570 | - | 20 | 50x50x68 |
| 65 MTK / 65 SMTK | 65 | 2000 | 695 | - | 23/26 | 60x60x80 |
| 80 MTK / 80 SMTK | 80 | 2000 | 815 | 358 | 27/30 | 50x50x92 |
| 100 MTK / 100 SMTK | 100 | 2000 | 980 | 521 | 31/34 | 50x50x110 |

Çalışma gerilimi tüm modeller için 230 V - 50 Hz'dir.

| | Baymak Termosifon Kapasiteleri | Rezistans Güçleri | Rezistans Malzemesi | Voltaj | İzolasyon Tipi | İzolasyon Kalınlığı | Çalışma Basıncı | Test Basıncı | Su Giriş/Çıkış Boru Çapları | Serpantin Bağlantı Çapları |
|-------------------------|--------------------------------|-------------------|---------------------|--------|----------------|---------------------|-----------------|--------------|-----------------------------|----------------------------|
| Tezgah Altı/Üstü | 15 Lt | 1500 W | Bakır | 230 | Poliüretan | 20 mm | 8 Bar | 13 Bar | Ø 1/2" | - |
| | 30 Lt | 1500 W | Bakır | 230 | Poliüretan | 20 mm | 8 Bar | 13 Bar | Ø 1/2" | - |
| Konfor | 50 Lt | 2000 W | Paslanmaz | 230 | Poliüretan | 23 mm | 8 Bar | 13 Bar | Ø 1/2" | Ø 3/4" |
| | 65 Lt | 2000 W | Paslanmaz | 230 | Poliüretan | 23 mm | 8 Bar | 13 Bar | Ø 1/2" | Ø 3/4" |
| | 80 Lt | 2000 W | Paslanmaz | 230 | Poliüretan | 23 mm | 8 Bar | 13 Bar | Ø 1/2" | Ø 3/4" |
| | 100 Lt | 2000 W | Paslanmaz | 230 | Poliüretan | 23 mm | 8 Bar | 13 Bar | Ø 1/2" | Ø 3/4" |

TERMOBOYLERLER

Termoboyler elektrik enerjisinin yanı sıra yardımcı bir ısı kaynağı ile (merkezi sistem kazan, güneş enerjisi, jeotermal vb.) içindeki suyu ısıtıp depolayan termosifon modelidir.



Termoboyler - Serpantin giriş çıkışları alttan

| | Termoboyler kapasitesi | Rezistans güçleri | Voltaj | İzolasyon malzemesi | İzolasyon kalınlığı | Çalışma basıncı | Test basıncı | Su giriş çıkış boru çapları | Serpantin giriş çıkış boru çapları |
|---------------------------------------|------------------------|-------------------|--------|---------------------|---------------------|-----------------|--------------|-----------------------------|------------------------------------|
| | lt | watt | volt | | mm | bar | bar | inç | inç |
| Konfor- Serpantin çıkışı Alttan | 65 | 2000 | 230 | Poliüretan | 23 | 8 | 13 | 1/2 " erkek | 3/4" erkek |
| | 80 | 2000 | 230 | Poliüretan | 23 | 8 | 13 | 1/2 " erkek | 3/4" erkek |
| | 100 | 2000 | 230 | Poliüretan | 23 | 8 | 13 | 1/2 " erkek | 3/4" erkek |

TERMOBOYLERİN KURULUMU VE KULLANIMI İLE İLGİLİ UYARILAR

- Cihaz serpantin bağlantıları yapılırken serpantin giriş ve çıkışlarına kesinlikle T boru ve vana bağlantısı yapılmalıdır.
- Cihazın serpantin devresi kullanılmadığı zamanlarda bu vanalar kapatılmalıdır.
- Vanalar açıkken ve kalorifer devresinde ısıtma yok iken rezistansla ısıtma yapılmamalıdır, aksi takdirde rezistans tarafından üretilen ısının bir kısmı kalorifer devresine aktarılacaktır.
- Sepantin girişine hava purjörü bağlanmalıdır.
- Kalorifer tesisatında uygun emniyet emniyet ventili kullanıldığından emin olunuz.Mevcut değilse temin edilmesini sağlayınız.
- Altan çıkışlı termoboylerlerde 3/4" serpantin çıkışları conta ağızlı olup flexle kolayca montaj yapılabilmektedir.
- DİKKAT ! Serpantine ilk su doldurmada , serpantin içerisindeki hava kesinlikle tam olarak boşaltılmalıdır.

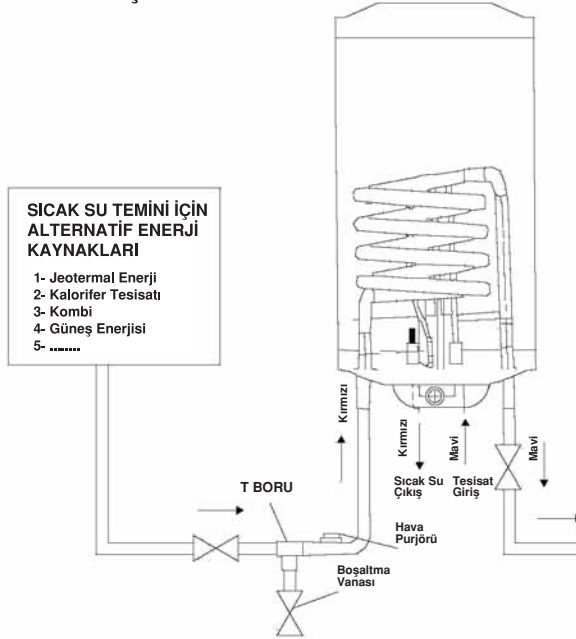
Sistemin hava yapması durumunda kapalı sistemde hava serpantinde toplanır. Alttan çıkışlı termoboylerlerde serpantinde biriken hava termoboylerin kullanım suyunu ısıtmamasına neden olur.

SİSTEMİN HAVA YAPMASI DURUMUNDA SERPANTİNDEKİ HAVANIN ALINMASI

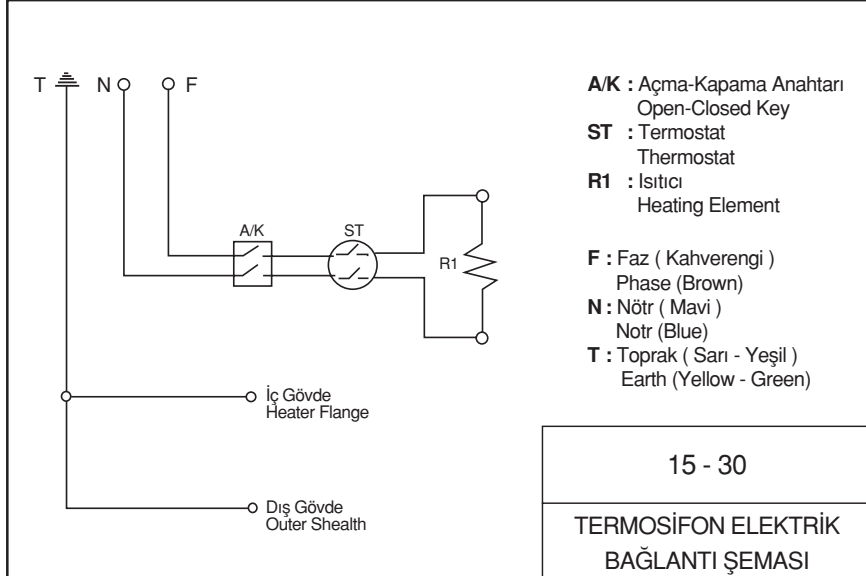
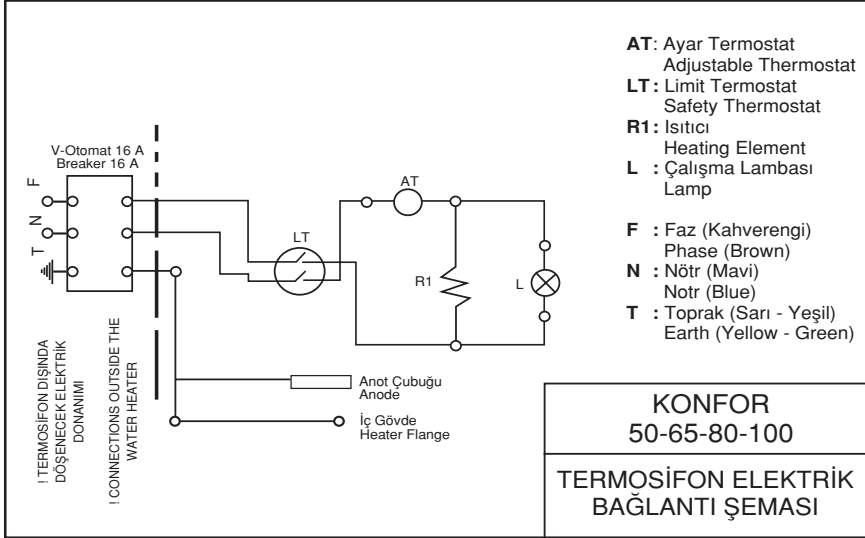
Sistemin hava yapması durumunda serpantinde biriken havayı alma işlemini aşağıda belirtilen şekilde yapınız. Serpantinde biriken havanın alınabilmesi için yukarıda da belirtildiği gibi serpantin giriş ve çıkışında kesinlikle T boru ,vana ve serpantin sıcak su girişinde hava purjörü bağlantısı bulunmalıdır. (Aşağıdaki tesisat şemasına uygun şekilde tesisatı yapınız.)

- Serpantin çıkışındaki(mavi contalı) vanaya şebekeden hortum bağlayınız.
- Serpantin girişindeki (kırmızı contalı) vanayı kısık olarak açınız.
- Hava purjörünün açınız.
- Serpantin çıkışındaki vanayı ve bağlı olduğu musluğu yavaş yavaş açarak serpantine su doldurunuz.
- Doldurma esnasında serpantindeki hava ilerleyerek serpantin girişinde bulunan hava purjöründen çıkacaktır.
- Serpantin içerisindeki havanın tam olarak atılmasını sağlayana kadar serpantini doldurunuz.
- Serpantin girişindeki (kırmızı contalı) vanayı kapatınız.
- Serpantin çıkışındaki vanayı ve ardından vanaya takılı olan hortumun musluğunu kapatarak hortumu çıkarınız.

TERMOBOYLER TESİSAT ŞEMASI



ELEKTRİK ŞEMALARI



Baęlantı Fleksleri Kullanma Talimatı

- 1- Ürünlerin maksimum alıřma basıncı 8 bar, test basıncı 13 bar'dır.
- 2- Hortumlar baęlantı yapılırken kırılacak řekilde bükülmemelidir.
- 3- Hortumlar baęlantı esnasında gerilme olmayacak řekilde baęlanmalıdır.
- 4- Hortumlar baęlantı esnasında burulma olmayacak řekilde baęlanmalıdır.
- 5- Hortumlar duvar ierisinden geçmeyecek řekilde baęlanmalıdır.
- 6- Hortumlar ürümeye neden olabilecek faktörlere (asit, tuz ruhu, amařır suyu, boya, imento vb. aşındırıcı maddeler.) maruz kalmamalıdır.
- 7- Hortumlar kesici ve delici nitelikteki objelerden korunacaktır.
- 8- Baęlantı yapılırken iki veya daha fazla sayıda hortum birbirine baęlanmamalıdır.
- 9- Montaj iřlemi sonrasında baęlantı flekslerinin sızdırmazlıęı mutlaka kontrol edilmelidir.
- 10- Cihazın montaj edileceęi mevcut tesisatta baęlantı fleksleri bulunsa dahi yeni fleksler ile deęiřtirilerek kullanılmalıdır.

Uygunluk Deklarasyonu

Baymak Makina Sanayi ve Tic. AŖ. Orhanlı Beldesi, Orta Mahalle Akdeniz Sokak No:8
34959 Tuzla / İSTANBUL TR adresinde üretmiş olduđu;

BAYMAK markalı, 230 V AC çalışma gerilimli, 8 bar çalışma basınçlı, poliüretan kaplamalı; 15 TA, 30 TA, 15 TU, 30 TU, 50 MTK, 65 MTK, 80 MTK, 100 MTK, **FALKE markalı** 65 MTC, 80 MTC ve **DOLCEVITA markalı** 65 MTC, 80 MTC tip Elektrikli termosifon modellerinin;

1. (2006/95/EC) Alçak Gerilim Direktifi ve EN 60335-2-21 Standardına uygun olarak üretildiđini,
2. (89/336/EEC)/ Elektromanyetik Uyumluluk Yönetmeliđi ve EN 55014-1, EN 55014-2, EN 61000-3-2, EN 61000-3-3, EN 61000-4-2, EN 61000-4-3, EN 61000-4-4, EN 61000-4-5, EN 61000-4-6, EN 61000-4-11 Standartlarına uygun olarak üretildiđini,

Beyan eder.

Yer / Tarih:
İstanbul, 22/10/2008



Saner AKDOĐAN
Genel Müdür Yrd.





ELEKTRİKLİ DEPOLU SU ISITICISI (TERMOŞİFON) GARANTİ ŞARTLARI

- 1) Garanti süresi, malın teslim tarihinden itibaren başlar ve 2 yıldır.
- 2) Malın bütün parçaları dahil olmak üzere tamamı Firmamızın garantisine kapsamındadır.
- 3) Malın garanti süresi içerisinde arızalanması durumunda, tamirde geçen süre garanti süresine eklenir. Malın tamir süresi en fazla 20 iş günüdür. Bu süre, mala ilişkin arızanın servis istasyonuna, servis istasyonunun olmaması durumunda, malın satıcısı, bayii, acentası, temsilciliği, ithalatçısı veya imalatçısı - üreticisinden birisine bildirim tarihinden itibaren başlar. Malın arızasının 10 iş günü içerisinde giderilememesi halinde, imalatçı - üretici veya ithalatçı; malın tamiri tamamlanıncaya kadar, benzer özelliklere sahip başka bir malı tüketicinin kullanımına tahsis etmek zorundadır.
- 4) Malın garanti süresi içerisinde, gerek malzeme ve işçilik gerekse montaj hatalarından dolayı arızalanması halinde, işçilik masrafı, değiştirilen parça bedeli ya da başka herhangi bir ad altında hiç bir ücret talep etmeksizin tamiri yapılacaktır.
- 5) Tüketicinin onarım hakkını kullanmasına rağmen malın;
 - Ürünün üretici ve/veya ithalatçı firma tarafından belirlenen garanti süresi içerisinde olmak kaydıyla bir yıl içerisinde en az dört defa ve/veya garanti süresi içerisinde altı defa arızalanması hali ve bu arızaların maldan yararlanamamayı sürekli kılması,
 - Tamiri için gereken azami sürenin aşılması,
 - Firmanın servis istasyonunun, servis istasyonunun mevcut olmaması halinde sırayla satıcısı, bayii, acentesi temsilciliği, ithalatçısı veya imalatçı - üreticisinden birisinin düzenleyeceği raporla arızanın tamerinin mümkün bulunmadığının belirlenmesi, durumlarında, tüketici malın ücretsiz değiştirilmesini, bedel iadesi veya ayıp oranında bedel indirimi talep edebilir.
- 6) Malın kullanma kılavuzunda yer alan hususlara aykırı kullanılmasından kaynaklanan arızalar garanti kapsamı dışındadır.
- 7) Garanti Belgesinin geçerli olabilmesi için satıcı firma/yetkili servis tarafından eksiksiz olarak doldurulup, kaşelenip, imzalanması gerekmektedir.
- 8) Garanti Belgesi ile ilgili olarak çıkabilecek sorunlar için Gümrük ve Ticaret Bakanlığı Tüketicinin Korunması ve Piyasa Gözetimi Genel Müdürlüğü'ne başvurulabilir.

Garanti Kapsamı Haricinde Olan Genel Hususlar

Aşağıda belirtilen hususlar ve bu maddeler dahilinde meydana gelen ve/veya gelebilecek arızalar, sorunlar ve hasarlar garanti kapsamı dışında kalmaktadır.

- 1) Ürünün Montaj ve Kullanım Kılavuzunda yer alan hususlara aykırı kullanılması, kullanım hataları ve cihazın standart kullanım şartları / amaçları haricinde kullanılması halinde oluşabilecek arızalar ve sorunlar
- 2) Ürünün ilk çalıtırma işleminin Yetkili Servis tarafından yapılmaması (*), Yetkili Servis teknisyenleri harici yetkisiz 3 şahıslar (özel servis) tarafından cihaza müdahale edilmesi veya bu sebeple oluşan arızalar ve sorunlar
(* Termoston, Pompa, Ani Su Isıtıcısı, Radyatör, Aspiratör ürün gruplarında ilk çalıtırma işlemi yapılmamaktadır.)
- 3) Ürünün müşteriye tesliminden sonra, nakliye/taşıma sırasında oluşabilecek hasarlar
- 4) Tüketicinin tarafından yapılan yanlış depolama ve ortam koşulları nedeniyle meydana gelen hasarlar ve arızalar
- 5) Doğal afetler, üründen kaynaklanmayan harici /fiziki dış etkenler, mevsimsel hava şartları ve çevresel etkenler (deprem, yangın, sel, su basması, şiddetli rüzgar, yıldırım düşmesi, kireç, tesisatın aşırı kireçli/çamurlu/pis olması,nem, rutubet, toz, nakliye, taşıma, ürünün dona maruz kalması, baca bağlantılarının donması, bacadan yağmur suyu girmesi, susuz çalışma v.b.) nedeniyle oluşan arızalar ve sorunlar
- 6) Ürünün standart ve sornsuz çalışma koşullarının sağlanması için gereklizorunlu olan Montaj ve Kullanım Kılavuzunda belirtilen teknik özelliklerin (su basıncı, voltaj değeri, gaz besleme basıncı, sigorta değeri, topraklama, yakıt cinsi, yakıt kalitesi v.b) uygun olmaması, sabit olmaması ve/veya değişken olması halinde cihazda meydana gelebilecek arızalar ve sorunlar
- 7) Elektrik-Gaz-Su kesintisi ve üründen kaynaklanmayan kaçaklar nedeniyle meydana gelebilecek arızalar ve sorunlar
- 8) Elektrik-Gaz-Su tesisatı ve / veya tesisat ekipmanları, tesisat kaçakları, tesisat bağlantıları, baca bağlantıları v.b. nedeniyle meydana gelebilecek arızalar ve sorunlar

BAYMAK MAKİNA SANAYİ VE TİCARET A.Ş.



garantİ Belgesi

ELEKTRİKLİ DEPOLU SU ISITICISI (TERMOŞİFON)

Belge Sayısı : 88222 Belge Yenileme Tarihi :12/07/2012
Belge Veriliş Tarihi: 30/07/2010 Belge Geçerlilik Tarihi :12/07/2014

| | |
|--------------------------|---------------------------------|
| SATICI FİRMANIN : | MALIN : |
| Ünvanı : | Cinsi : Termosifon |
| Adresi : | Markası : Baymak |
| Tel.-Fax : | Modeli : |
| Fatura Tarih/No. : | Bandrol ve Seri No. : |
| Kaşe-İmza : | Teslim Tarihi/Yeri : |
| | Garanti Süresi : 2 Yıl |
| | Azami Tamir Süresi : 20 iş günü |

NOTLAR:

| |
|--|
| |
| |
| |
| |
| |
| |
| |
| |
| |
| |

Bu belgenin kullanılmasına; 4077 sayılı Tüketicinin Korunması Hakkında Kanun ve bu Kanun'a dayanılarak yürürlüğe konulan Garanti Belgesi Uygulama Esaslarına Dair yönetmelik uyarınca, T.C. Gümrük ve Ticaret Bakanlığı Tüketicinin Korunması ve Piyasa Gözetimi Genel Müdürlüğü tarafından izin verilmiştir.



BAYMAK MAKİNA SANAYİ VE TİCARET A.Ş.
Orhanlı Beldesi, Orta Mahalle Akdeniz Sokak No: 8
34959 Tuzla / İSTANBUL
Tel: (0216) 581 65 00
İnternet : www.baymak.com.tr
E-mail : yonetim@baymak.com.tr

BAYMAK
Makina Sanayi ve Ticaret A.Ş.