

GÜNEŞ ENERJİSİ SİSTEMLERİ

Güneş Kolektörleri



 **baymak**

BDR  **THERMEA**

GÜNEŞ KOLEKTÖRLERİ



Artan çevre kirliliği ve küresel ısınmayla birlikte alternatif enerji kaynaklarına yönelim artmaktadır ve günümüzde enerji maliyetlerinin artması enerjinin doğru kullanımını ve tasarrufu ön plana çıkarmaktadır. Çevreyi kirlilemeyen, doğa dostu ürün teknolojileri ile hem yaşadığımız dünyayı korumakta hem de düşük enerji maliyetleri ile avantaj sağlamaktayız.

Enerji verimliliği konusunda her zaman öncülük eden Baymak, enerjiyi doğru kullanan ürünleri ile tüketicilere ve yatırımcılara enerji tasarrufu ve kazanç imkanı yaratmaktadır.

BAYMAK Güneş Kolektörleri

Lazer kaynak teknolojisi ile güneş kolektörlerimiz, en yüksek verim ve kalitede üretilmektedir. Kaynak teknolojisi, güneş enerjisinden maksimum faydayı sağlayan absorber yüzey ve kullanılan solar ürün ekipmanlarının avantajı ile yüksek verimliliği sayesinde az sayıda güneş kolektörü kullanarak daha fazla sıcak su üretimi sağlayabilirsiniz.

Baymak, ısıtma maliyetlerinden tasarruf yaparak sıcak su üreten güneş kolektörleri ile hem doğal sirkülasyonlu paket güneş enerjisi sistemlerinde hem de otomasyonlu sistemlerinde proje bazlı çözümler sunmaktadır.

Güneş Kolektörleri; kazanlar, yoğuşmalı kazanlar, ısı pompaları, elektrikli ısıtıcılar, boyler vb. diğer ürünlerle birlikte uygulanabildiği gibi mahallerde bulunan mevcut sistemlerle de entegreli çalışabilir.

Güneş Enerjisi

Güneş enerjisi, güneş ışığından enerji elde edilmesine dayalı teknolojidir. Dünyanın en büyük enerji kaynağı güneştir. Güneş enerjisi, güneşin çekirdeğinde yer alan füzyon süreci ile açığa çıkan ısıya enerjiyi, güneşteki hidrojen gazının helyuma dönüşmesi şeklindeki füzyon sürecinden kaynaklanır. Güneşin ışınım enerjisi, yer ve atmosfer sistemindeki fiziksel oluşumları etkileyen başlıca enerji kaynağıdır.

Neden Güneş Enerjisi?

Evlerimizde, işletmelerde ve projelerimizde kullandığımız güneş enerjisi sistemleri; doğaya verdiğimiz önemi, çevreye duyarlılığımızı gösteren ve mahallerin değerini arttıran uygulamalardır. Güneş enerjisi;

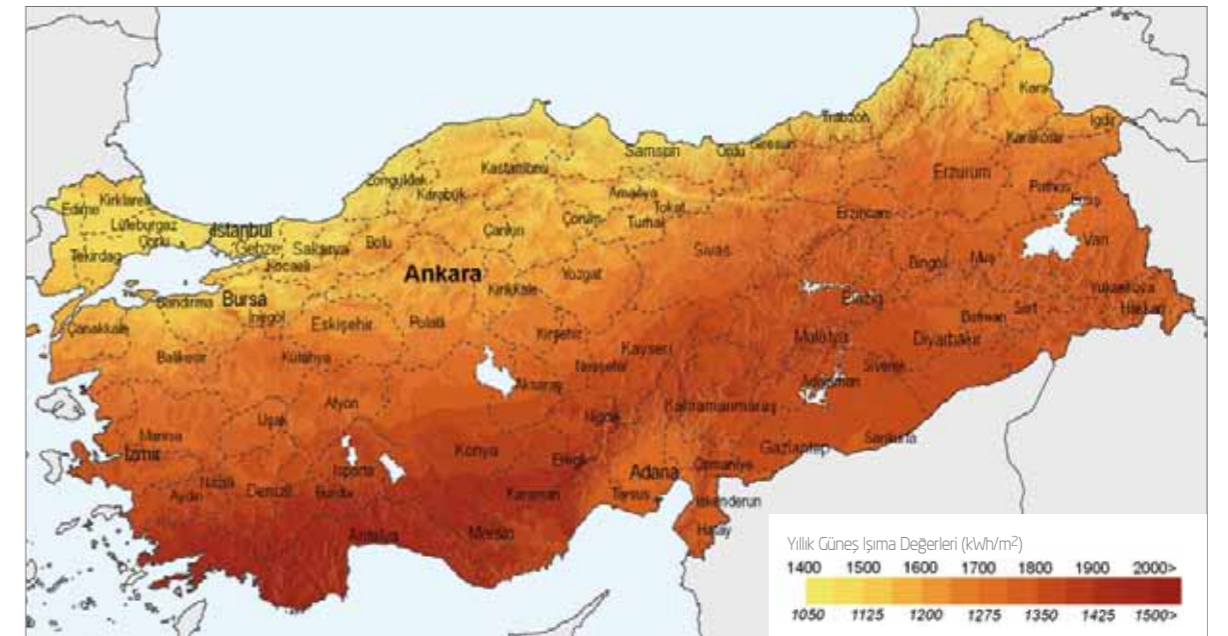
- Bedava
- Sonsuz ve tükenmeyen
- Karbon monoksit, kükürt, duman, gaz ve radyasyon gibi çevreyi kirlileten faktörler olmadığından en temiz ve çevreye zararsız
- Enerji ihtiyacı duyulan her yerde kullanılabilen, enerjide dışa bağımlılığı azaltan
- İşletme ve bakım maliyetleri az
- Enerji ve yakıt tasarrufu sağlayan bir enerji kaynağıdır.

Güneş Kolektörlerinin Eğim Açısı

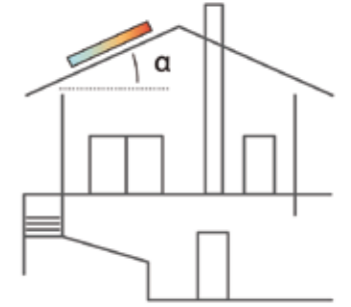
Güneş kolektörlerinin eğim açısı, kendi yüzeyleri ile üzerinde konumlandıkları yatay yüzey arasında oluşan açıdır. Kolektörlerin verimliliğini optimize etmek için, kolektör yüzeyi ile düşen ışınlar arasındaki açı 90 derece olmalıdır. Eğer kolektörler eğimli bir çatıda konumlandırılacaksa, çatıyla aynı eğimi korumaları tavsiye edilir.

Kurulumlarda 30° ile 45° arası eğim açıları en optimum sonuçları vermektedir. Ülkemizde farklı güneşten faydalanma zamanlarına ve mevsimlere göre 20° ile 60° arası eğim açıları kullanılabilir.

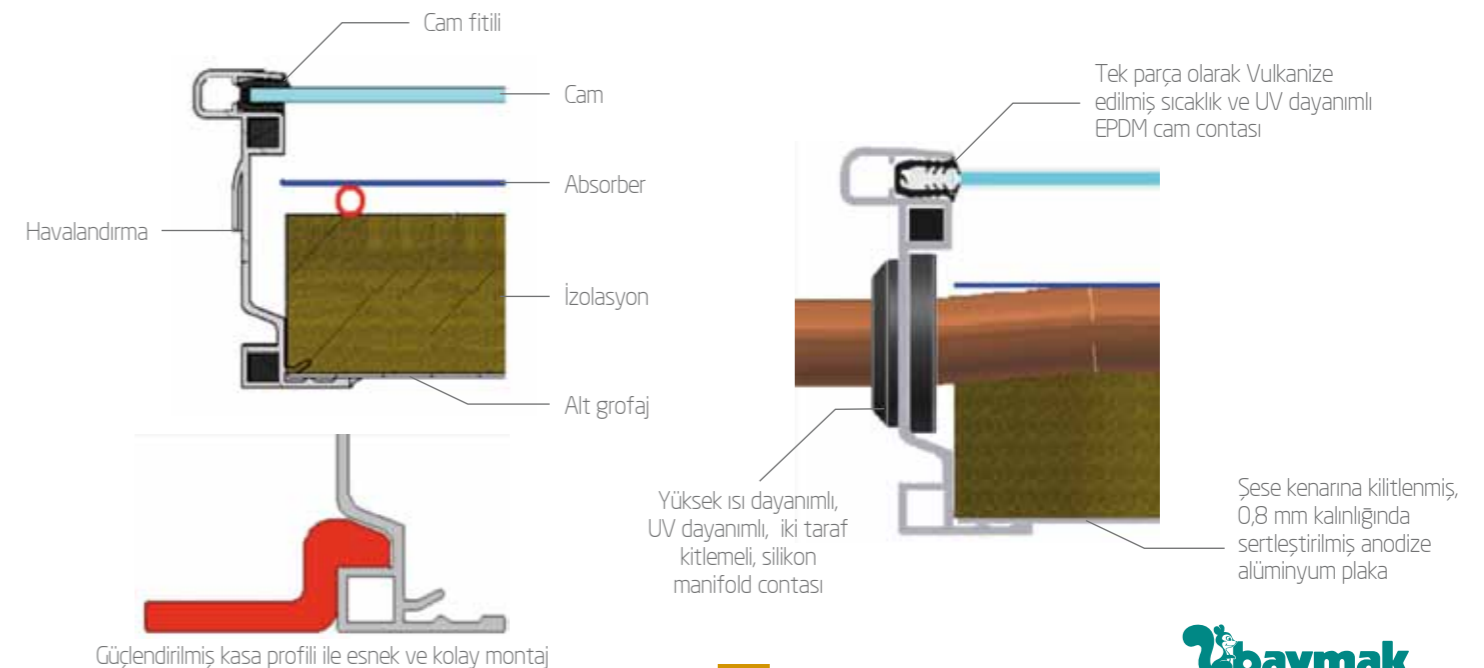
Türkiye ve Güneş Enerjisi



Kolektörler ile yatay yüzey arasındaki eğim açısı

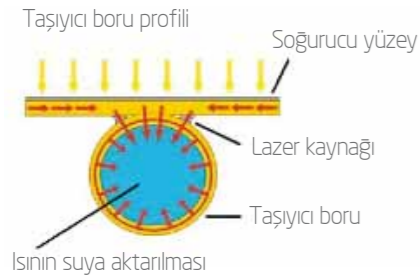


Güneş Kolektörü Malzemeleri

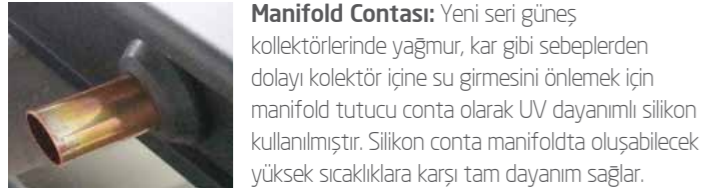


Otomasyon destekli ve doğal sirkülayonlu uygulamalar olarak ikiye ayrılır. Otomasyon destekli sistemde tek, çift serpantinli emayeli boyler ve ekipmanları, doğal sirkülayonlu sistemlerde ise 160/200 ve 300 l yatık tip emaye kaplı depolu modeller.

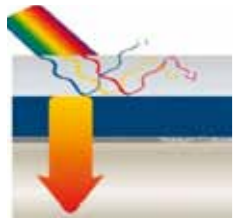
Lazer Kaynak Teknolojisi



Yeni seri güneş kolektörlerinde soğurucu yüzeyler ve taşıyıcı borular lazer kaynak teknolojisi ile birleştirilmiştir. LAZER kaynak yönteminin en büyük avantajı soğurucu plakanın selektif yüzeyine zarar vermeden ve iz bırakmadan kaynak yapmasıdır.



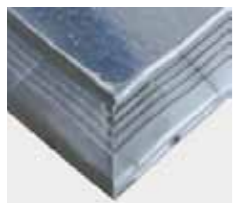
Manifold Contası: Yeni seri güneş kolektörlerinde yağmur, kar gibi sebeplerden dolayı kolektör içine su girmesini önlemek için manifold tutucu conta olarak UV dayanımlı silikon kullanılmıştır. Silikon conta manifoldta oluşabilecek yüksek sıcaklıklara karşı tam dayanım sağlar.



Soğurucu Plaka: Yeni seri güneş kolektörlerinde kullanılan bakır ve alüminyum üzerine titanyum nitritoksit kaplanmış selektif soğurucu yüzey güneşten gelen radyasyon ısısını maksimum oranda plakaya aktarır ve verimi düşüren yansıma kayıpları minimize edilir.



Kasa Profili: Yeni seri güneş kolektörlerinde kullanılan şase özel olarak dizayn edilmiş olup patentli teknolojisi sayesinde tüm yapı bileşenlerinin tek seferde birleştirilmesi ile oluşur.



Cam Contası: Yeni seri güneş kolektörlerinde yağmur, kar gibi sebeplerden dolayı kolektör içine su girmesini önlemek için cam tutucu conta olarak vulkanize UV dayanımlı EPDM kullanılmıştır. Köşe noktalarda oluşabilecek sızıntılara karşı bu cam contası tam sızdırmazlık sağlar.



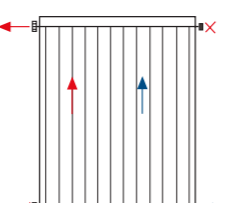
Solar Cam: Düşük demirli temperli "Sandy desenli" cam gelen güneş ışınlarının yansımaları minimize eder ve maksimum düzeyde kolektör içine girmesini sağlar. Bu sayede kolektör verimini artırır. Sandy desenli cam Türkiye'de üretilmekte olup Avrupa'nın performansı en yüksek güneş kolektörü camları arasındadır.



İzolasyon: Yeni seri güneş kolektörlerinde yüksek ısı yalıtımlı ve yüksek yoğunluklu 40 mm kalınlığında kaya yünü kullanılmıştır.



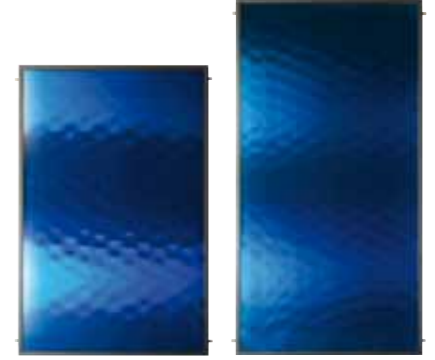
Alt Golfraj: Yeni seri güneş kolektörlerinde dış etkenlere karşı dayanıklı 0,8 mm kalınlığında sertleştirilmiş anodize alüminyum plaka kullanılmıştır. Alüminyum plaka taşıma, montaj, yağmur, kar, rüzgar, sıcaklık gibi fiziki etkenlere karşı en yüksek dayanım sağlar.



Harp Sistemi: Yeni seri güneş kolektörlerinde kullanılan yüksek verimli cam ve selektif yüzeyden elde edilen ısının suya tam olarak aktarılması için bakır taşıyıcı borulu harp sistemi kullanılmıştır.

Teknik Özellikler

- Güçlendirilmiş şasesiyle uzun ömürlüdür
- Alüminyum alt örtü ile darbelerle karşı dayanıklıdır
- Lazer kaynaklı boruları yüksek ısı transferi sağlar
- Özel 40 mm kalınlığında kaya yünü izolasyonu ısı kaybını engeller
- 4 mm kalınlığında sandy desenli güneş kolektörü camı yüksek ışık geçirgenliğine sahiptir
- Titanyum kaplamalı soğurucu yüzeyi bakırdır
- Brüt yüzey alanı: X serisi 2,00 m², XL serisi 2,51 m² dir
- 200°C ve 10 bar'a kadar güvenli çalışma koşulları sağlar
- Siyah eloksallı kasasıyla ADVANCED X - XL kolektörler şık bir görüntü sergiler



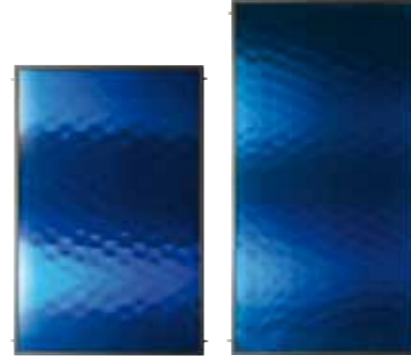
Teknik Veri Tablosu

| Paket Sistemler | ADVANCED X | ADVANCED XL |
|---------------------------------|-------------------------------------|-------------------------------------|
| Brüt Alan | 2,00 m ² | 2,51 m ² |
| Açıklık Alanı | 1,87 m ² | 2,34 m ² |
| Soğurucu Yüzey Alanı | 1,87 m ² | 2,34 m ² |
| Soğurucu Yüzey Tipi | Bakır | Bakır |
| Soğurucu Yüzey Kaplama Tipi | Sellektif | Sellektif |
| Geçirgenlik | 95 % | 95 % |
| Emisyon / Yansıma | 5 % | 5 % |
| Şase | Siyah Eloksallı Alüminyum | Siyah Eloksallı Alüminyum |
| Cam Tipi | Temperli, Düşük Demirli Sandy Desen | Temperli, Düşük Demirli Sandy Desen |
| Cam Kalınlığı | 4 mm | 4 mm |
| Gün Işığı Geçirgenlik Td65 | 91,6 % | 91,6 % |
| Güneş Enerjisi Geçirgenlik Tsol | 90,5 % | 90,5 % |
| Cam Contası | Vulkanize EPDM | Vulkanize EPDM |
| İzolasyon | Kaya Yünü (40 mm) | Kaya Yünü (40 mm) |
| Alt Örtü | Alüminyum | Alüminyum |
| Taşıyıcı Boru Sayısı | 12 | 12 |
| Taşıyıcı Boru Çapı Ø mm | 10 mm | 10 mm |
| Manifold Çapı Ø mm | 18 mm (3/4") | 18 mm (3/4") |
| Bağlantı Şekli | Ermeto Bağlantı | Ermeto Bağlantı |
| Su Hacmi | 1,8 litre | 2,2 litre |
| Çalışma Basıncı | 10 bar | 10 bar |
| Test Basıncı | 15 bar | 15 bar |
| Maksimum Sıcaklık | 200 °C | 200 °C |
| Durgunluk Sıcaklığı | 180 °C | 180 °C |
| Uzunluk | 1750 mm | 2180 mm |
| Genişlik | 1150 mm | 1150 mm |
| Yükseklik | 80 mm | 80 mm |
| Ağırlık | 41 kg | 49 kg |
| Verim η ₀ | 76,8 % | 78 % |

ESSENTIAL BLACK Serisi (X-XL)

Teknik Özellikler

- Güçlendirilmiş şasesiyle uzun ömürlüdür
- Alüminyum alt örtü ile darbelere karşı dayanıklıdır
- Lazer kaynaklı boruları yüksek ısı transferi sağlar
- Özel 40 mm kalınlığında kaya yünü izolasyonu ısı kaybını engeller
- 4 mm kalınlığında sandy desenli güneş kolektörü camı yüksek ışık geçirgenliğine sahiptir
- Titanyum kaplamalı soğurucu yüzeyi alüminyumdur
- Brüt yüzey alanı: X serisi 2,00 m², XL serisi 2,51 m² dir
- 200 °C ve 10 bar'a kadar güvenli çalışma koşulları sağlar
- Siyah eloksallı kasasıyla ESSENTIAL BLACK X-XL kollektörler şık bir görüntü sergiler



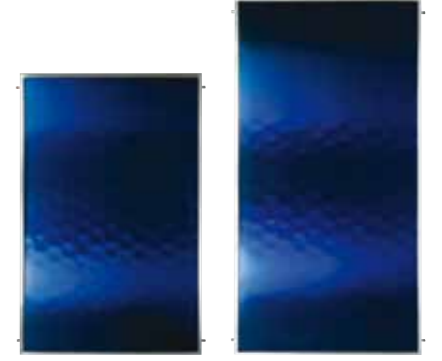
Teknik Veri Tablosu

| Paket Sistemler | ESSENTIAL BLACK X | ESSENTIAL BLACK XL |
|---------------------------------|-------------------------------------|-------------------------------------|
| Brüt Alan | 2,00 m ² | 2,51 m ² |
| Açıklık Alanı | 1,87 m ² | 2,34 m ² |
| Soğurucu Yüzey Alanı | 1,87 m ² | 2,34 m ² |
| Soğurucu Yüzey Tipi | Alüminyum | Alüminyum |
| Soğurucu Yüzey Kaplama Tipi | Sellektif | Sellektif |
| Geçirgenlik | 95 % | 95 % |
| Emisyon / Yansım | 5 % | 5 % |
| Şase | Siyah Eloksallı Alüminyum | Siyah Eloksallı Alüminyum |
| Cam Tipi | Temperli, Düşük Demirli Sandy Desen | Temperli, Düşük Demirli Sandy Desen |
| Cam Kalınlığı | 4 mm | 4 mm |
| Gün Işığı Geçirgenlik Td65 | 91,6 % | 91,6 % |
| Güneş Enerjisi Geçirgenlik Tsol | 90,5 % | 90,5 % |
| Cam Contası | Vulkanize EPDM | Vulkanize EPDM |
| İzolasyon | Kaya Yünü (40 mm) | Kaya Yünü (40 mm) |
| Alt Örtü | Alüminyum | Alüminyum |
| Taşıyıcı Boru Sayısı | 12 | 12 |
| Taşıyıcı Boru Çapı Ø mm | 10 mm | 10 mm |
| Manifold Çapı Ø mm | 18 mm (3/4") | 18 mm (3/4") |
| Bağlantı Şekli | Ermeto Bağlantı | Ermeto Bağlantı |
| Su Hacmi | 1,8 litre | 2,2 litre |
| Çalışma Basıncı | 10 bar | 10 bar |
| Test Basıncı | 15 bar | 15 bar |
| Maksimum Sıcaklık | 200 °C | 200 °C |
| Durgunluk Sıcaklığı | 180 °C | 180 °C |
| Uzunluk | 1750 mm | 2180 mm |
| Genişlik | 1150 mm | 1150 mm |
| Yükseklik | 80 mm | 80 mm |
| Ağırlık | 41 kg | 50 kg |
| Verim η ₀ | 80,5 % | 80,9 % |

ESSENTIAL Serisi (X - XL)

Teknik Özellikler

- Güçlendirilmiş şasesiyle uzun ömürlüdür
- Alüminyum alt örtü ile darbelere karşı dayanıklıdır
- Lazer kaynaklı boruları yüksek ısı transferi sağlar
- Özel 40 mm kalınlığında kaya yünü izolasyonu ısı kaybını engeller
- 4 mm kalınlığında sandy desenli güneş kolektörü camı yüksek ışık geçirgenliğine sahiptir
- Titanyum kaplamalı soğurucu yüzeyi alüminyumdur
- Brüt yüzey alanı: X serisi 2,00 m², XL serisi 2,51 m² dir
- 200 °C ve 10 bar'a kadar güvenli çalışma koşulları sağlar
- Gri alüminyum kasasıyla ESSENTIAL X - XL kollektörler şık bir görüntü sergiler



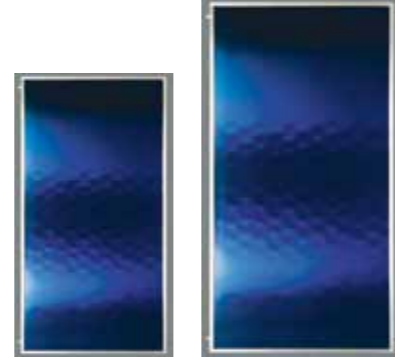
Teknik Veri Tablosu

| Paket Sistemler | ESSENTIAL X | ESSENTIAL XL |
|---------------------------------|-------------------------------------|-------------------------------------|
| Brüt Alan | 2,00 m ² | 2,51 m ² |
| Açıklık Alanı | 1,87 m ² | 2,34 m ² |
| Soğurucu Yüzey Alanı | 1,87 m ² | 2,34 m ² |
| Soğurucu Yüzey Tipi | Alüminyum | Alüminyum |
| Soğurucu Yüzey Kaplama Tipi | Sellektif | Sellektif |
| Geçirgenlik | 95 % | 95 % |
| Emisyon / Yansım | 5 % | 5 % |
| Şase | Alüminyum | Alüminyum |
| Cam Tipi | Temperli, Düşük Demirli Sandy Desen | Temperli, Düşük Demirli Sandy Desen |
| Cam Kalınlığı | 4 mm | 4 mm |
| Gün Işığı Geçirgenlik Td65 | 91,6 % | 91,6 % |
| Güneş Enerjisi Geçirgenlik Tsol | 90,5 % | 90,5 % |
| Cam Contası | Vulkanize EPDM | Vulkanize EPDM |
| İzolasyon | Kaya Yünü (40 mm) | Kaya Yünü (40 mm) |
| Alt Örtü | Alüminyum | Alüminyum |
| Taşıyıcı Boru Sayısı | 12 | 12 |
| Taşıyıcı Boru Çapı Ø mm | 10 mm | 10 mm |
| Manifold Çapı Ø mm | 18 mm (3/4") | 18 mm (3/4") |
| Bağlantı Şekli | Ermeto Bağlantı | Ermeto Bağlantı |
| Su Hacmi | 1,8 litre | 2,2 litre |
| Çalışma Basıncı | 10 bar | 10 bar |
| Test Basıncı | 15 bar | 15 bar |
| Maksimum Sıcaklık | 200 °C | 200 °C |
| Durgunluk Sıcaklığı | 180 °C | 180 °C |
| Uzunluk | 1750 mm | 2180 mm |
| Genişlik | 1150 mm | 1150 mm |
| Yükseklik | 80 mm | 80 mm |
| Ağırlık | 41 kg | 50 kg |
| Verim η ₀ | 80,5 % | 80,9 % |

APOLLO Serisi (X-XL)

Teknik Özellikler

- Güçlendirilmiş şasesiyle uzun ömürlüdür
- Galvaniz alt örtü ile darbelere karşı dayanıklıdır
- Lazer kaynaklı boruları yüksek ısı transferi sağlar
- Özel 40 mm kalınlığında cam yünü izolasyonu ısı kaybını engeller
- 4 mm kalınlığında tül desenli güneş kolektörü camı yüksek ışık geçirgenliğine sahiptir
- Titanyum kaplamalı soğurucu yüzeyi alüminyumdur
- Brüt yüzey alanı: X serisi 2,00 m², XL serisi 2,51 m² dir
- 200 °C ve 10 bar'a kadar güvenli çalışma koşulları sağlar
- Gri alüminyum kasasıyla APOLLO X - XL kolektörler şık bir görüntü sergiler



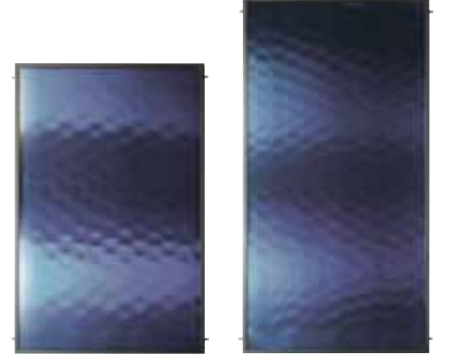
Teknik Veri Tablosu

| Paket Sistemler | APOLLO X | APOLLO XL |
|-----------------------------|------------------------|------------------------|
| Brüt Alan | 2,00 m ² | 2,51 m ² |
| Açıklık Alanı | 1,87 m ² | 2,34 m ² |
| Soğurucu Yüzey Alanı | 1,87 m ² | 2,34 m ² |
| Soğurucu Yüzey Tipi | Alüminyum | Alüminyum |
| Soğurucu Yüzey Kaplama Tipi | Sellektif | Sellektif |
| Geçirgenlik | 95 % | 95 % |
| Emisyon / Yansım | 5 % | 5 % |
| Şase | Alüminyum | Alüminyum |
| Cam Tipi | Temperli Tül Desen Cam | Temperli Tül Desen Cam |
| Cam Kalınlığı | 4 mm | 4 mm |
| Cam Contası | Vulkanize EPDM | Vulkanize EPDM |
| İzolasyon | Cam Yünü (40 mm) | Cam Yünü (40 mm) |
| Alt Örtü | Galvaniz | Galvaniz |
| Taşıyıcı Boru Sayısı | 10 | 10 |
| Taşıyıcı Boru Çapı Ø mm | 10 mm | 10 mm |
| Manifold Çapı Ø mm | 18 mm (3/4") | 18 mm (3/4") |
| Bağlantı Şekli | Ermato Bağlantı | Ermato Bağlantı |
| Su Hacmi | 1,71 litre | 2,04 litre |
| Çalışma Basıncı | 10 bar | 10 bar |
| Test Basıncı | 15 bar | 15 bar |
| Maksimum Sıcaklık | 200 °C | 200 °C |
| Durgunluk Sıcaklığı | 180 °C | 180 °C |
| Uzunluk | 1750 mm | 2180 mm |
| Genişlik | 1150 mm | 1150 mm |
| Yükseklik | 80 mm | 80 mm |
| Ağırlık | 43 kg | 53 kg |

CONCORDE Serisi (X-XL)

Teknik Özellikler

- Güçlendirilmiş şasesiyle uzun ömürlüdür
- Galvaniz alt örtü ile darbelere karşı dayanıklıdır
- Lazer kaynaklı boruları yüksek ısı transferi sağlar
- Özel 40 mm kalınlığında cam yünü izolasyonu ısı kaybını engeller
- 4 mm kalınlığında tül desenli güneş kolektörü camı yüksek ışık geçirgenliğine sahiptir
- Titanyum kaplamalı soğurucu yüzeyi bakırdır
- Brüt yüzey alanı: X serisi 2,00 m², XL serisi 2,51 m² dir
- 200 °C ve 10 bar'a kadar güvenli çalışma koşulları sağlar
- Gri alüminyum kasasıyla CONCORDE X-XL kolektörler şık bir görüntü sergiler



Teknik Veri Tablosu

| Paket Sistemler | CONCORDE X | CONCORDE XL |
|-----------------------------|------------------------|------------------------|
| Brüt Alan | 2,00 m ² | 2,51 m ² |
| Açıklık Alanı | 1,87 m ² | 2,34 m ² |
| Soğurucu Yüzey Alanı | 1,87 m ² | 2,34 m ² |
| Soğurucu Yüzey Tipi | Bakır | Bakır |
| Soğurucu Yüzey Kaplama Tipi | Sellektif | Sellektif |
| Geçirgenlik | 95 % | 95 % |
| Emisyon / Yansım | 5 % | 5 % |
| Şase | Alüminyum | Alüminyum |
| Cam Tipi | Temperli Tül Desen Cam | Temperli Tül Desen Cam |
| Cam Kalınlığı | 4 mm | 4 mm |
| Cam Contası | Vulkanize EPDM | Vulkanize EPDM |
| İzolasyon | Cam Yünü (40 mm) | Cam Yünü (40 mm) |
| Alt Örtü | Galvaniz | Galvaniz |
| Taşıyıcı Boru Sayısı | 10 | 10 |
| Taşıyıcı Boru Çapı Ø mm | 10 mm | 10 mm |
| Manifold Çapı Ø mm | 18 mm (3/4") | 18 mm (3/4") |
| Bağlantı Şekli | Ermato Bağlantı | Ermato Bağlantı |
| Su Hacmi | 1,71 litre | 2,04 litre |
| Çalışma Basıncı | 10 bar | 10 bar |
| Test Basıncı | 15 bar | 15 bar |
| Maksimum Sıcaklık | 200 °C | 200 °C |
| Durgunluk Sıcaklığı | 180 °C | 180 °C |
| Uzunluk | 1750 mm | 2180 mm |
| Genişlik | 1150 mm | 1150 mm |
| Yükseklik | 80 mm | 80 mm |
| Ağırlık | 43 kg | 53 kg |

GÜNEŞ ENERJİSİ SİSTEMLERİ KONTROL PANELLERİ

SOR S Kumanda Paneli



- Yalın ve kullanışlı menü
- Dijital sıcaklık kontrolü
- 2 sensör bağlanabilme
- Termostat fonksiyonu
- Pompa on/off kontrolü
- Maksimum sıcaklık koruması
- Uzun süreli elektrik kesintilerine karşı hafıza koruması
- Anlık kolektör içi ve depo için sıcaklık okuma



SOR M PLUS Kumanda Paneli



- Yalın ve kullanışlı menü
- Dijital sıcaklık kontrolü
- 6 sensör bağlanabilme
- 3 program edilebilir çıkış
- Termostat fonksiyonu
- Pompa on/off kontrolü
- Günlük bazda 3 seviye saatlik ayar
- Maksimum sıcaklık koruması
- Uzun süreli elektrik kesintilerine karşı hafıza koruması
- Anlık kolektör içi ve depo için sıcaklık okuma

FernoX S1 Solar Sıvı

- Yüksek ısı transferli performans sıvısı,
- -28 °C'ye kadar donmaya karşı aktif koruma
- Yüksek sıcaklıklardan sistemi koruyarak ömrünü uzatan kapalı devre akışkanı
- Tesisatta oluşacak korozyon ve kireçlenmeye karşı aktif koruma
- Piyasada kullanılan antifriz ve alternatif solar sıvılar gibi sağlık açısından zararlı ve tahrip edici özellikler taşımayan Monopropilen-Glikol özel formülü
- Her türlü güneş kolektörü ve vakum tüp kolektörler ile tam uyum 10 l'lik ambalajlarla kullanıma hazır karışım



FernoX S1 Solar sıvısı şeffaf, turuncu renkli farklı kokusu olan bir sıvıdır. Yüksek sıcaklıklarda ısı transferi yapabilecek şekilde formüle edilmiştir. FernoX S1 Solar sıvısı ısı transfer akışkanı sıvı ya da gaz olsa da 180°C'nin üzerindeki sıcaklıklarda bile korozyona karşı korur.

Genleşme Tankları

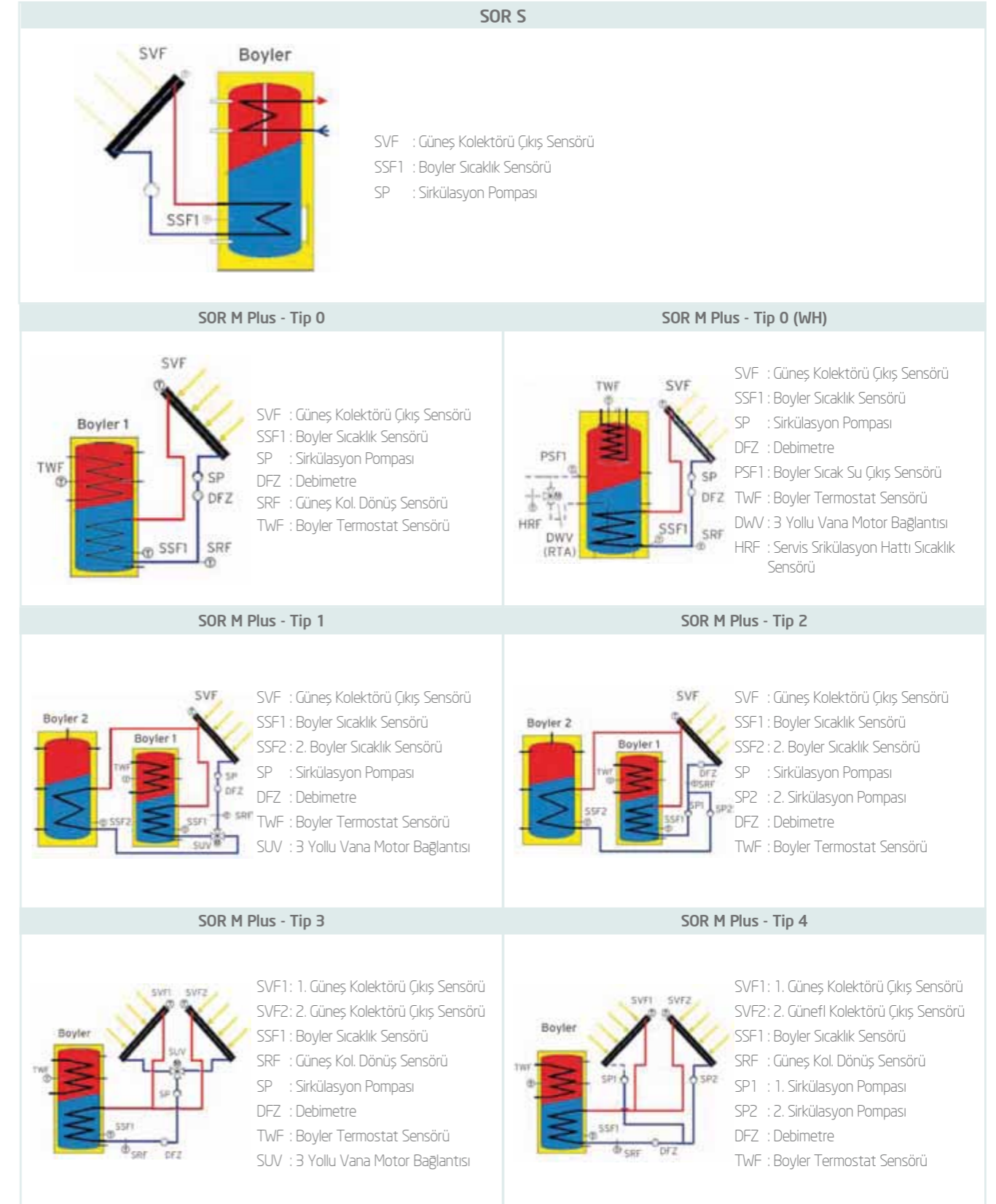
Güneş sistemleri için yüksek sıcaklıklara dayanıklı membrana sahip genleşme tankları tavsiye edilmektedir. Primer devredeki sıcaklık arttığında ısı transfer akışkanının genleşmesini emerek devredeki basıncın izin verilen basınç aralıklarında kalmasını sağlar ve soğuduğunda ise devreye hava girmesini önler.

- Güneş Enerjisi Sistemleri için uygun
- Elektrostatik toz boyalı
- CE Avrupa Sertifikasına sahip
- Optimum çalışma sıcaklıkları 0-90°C

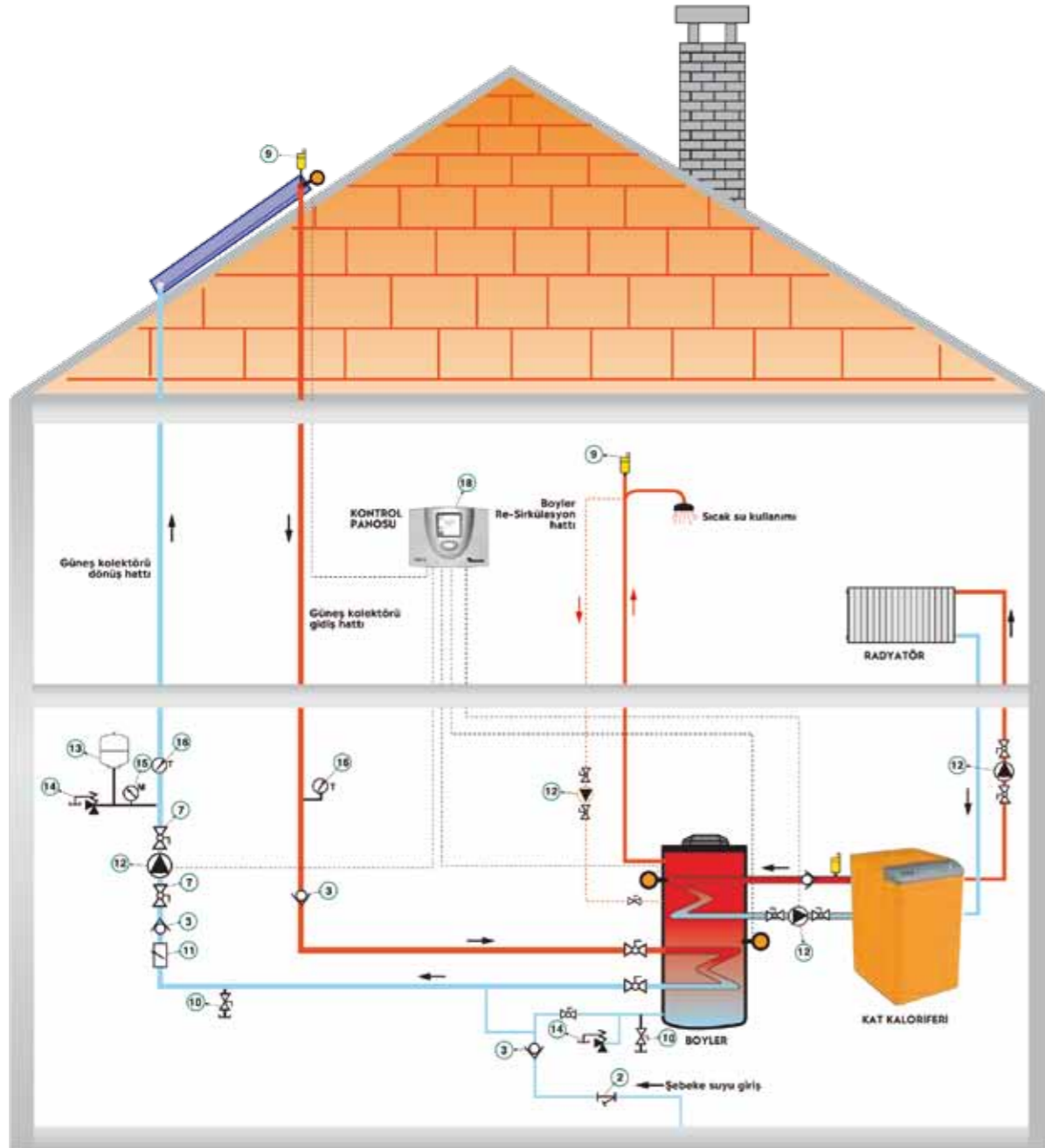


| KOD | KAPASİTE |
|----------|-----------|
| 17100018 | TM 7,5 l |
| 17100015 | TM 18 l |
| 17100017 | TM 25 l |
| 17100012 | TM 40 l |
| 17100002 | TM 50 l |
| 17100003 | TM 80 l |
| 17100004 | TM 100 l |
| 17100005 | TM 200 l |
| 17100006 | TM 300 l |
| 17100007 | TM 500 l |
| 17100008 | TM 750 l |
| 17100009 | TM 1000 l |

Baymak Kontrol Paneli Şemaları



Çift Serpantinli Boyler/Güneş Kolektörü Kazan Bağlantı Şeması Sistem Elemanları



Bu sistemde kullanım suyu, güneş enerjisi ve kazan ile çift serpantinli boyler kullanılarak ısıtılmaktadır. Kullanım suyunun öncelikli ısıtma kaynağı güneş enerjisidir. Güneş enerjisinin yeterli olmadığı durumlarda kazan devreye girerek kullanım suyunun ısıtılmasını sağlar.

- | | | |
|--|-------------------------------------|---|
| 1. Pislik Tutucu | 7. Pompa bağlantı rekoru | 14. Emniyet ventili (Statik yüksekliğine göre değişir.) |
| 2. Basınç Regülatörü | 8. Servis sirkülasyon hattı pompası | 15. Manometre |
| 3. Çekvalf | 9. Otomatik hava tahliye cihazı | 16. Termometre |
| 4. Emniyet ventili (Açma basıncı 8 bar olmalıdır.) | 10. Kapalı devre boşaltma hattı | 17. Kazan-boyler hattı sirkülasyon pompası |
| 5. Boyler boşaltma hattı | 11. Debi ayar vanası | 18. Otomasyon panosu - Sor M Plus |
| 6. Kapalı devre basınçlandırma hattı | 12. Sirkülasyon pompası | |
| | 13. Kapalı genişleme tankı | |



- 160, 200, 300 litrelik deposuyla sıcak suyu muhafaza edebilme özelliğine sahiptir
- Doğal sistem çevrimi sayesinde ekonomiktir
- Kompakt sistemler olması sebebiyle montajı kolaydır
- Kapalı genişleme tankı kullanımıyla emniyetlidir
- Çift katlı emaye kaplı iç depo ile kullanım suyu hijyen sağlanır
- Titanyum kaplamalı bakır/alüminyum soğurucu yüzeyli güneş kolektörleri, lazer kaynaklı boruları ile yüksek ısı transferi sağlar

- Galvaniz kaplama ayaklarla sağlam ve dayanıklıdır
- Kurulumda montaj kolaylığı sunar
- AquaSolar depolar kullanım suyu hijyen sertifikasına (PZH) sahiptir
- AquaSolar depolar, Mg Anot ile korozyona karşı korumalıdır
- Yüksek yoğunluklu poliüretan izolasyon ve UV ışınlarına karşı güçlendirilmiş plastik kapaklara sahiptir
- Yardımcı ısıtıcı bağlantı manşonu sayesinde, elektrikli ek ısıtıcı bağlanabilir (Opsiyonel)

Paket Sistem İçerikleri

- 1- Kollektör
- 2- Depo
- 3- Şase
- 4- Hidrolik Bağlantı Elemanları
- 5- Depo Aksesuarları
- 6- Genişleme Tankı
- 7- Solar Sıvı



AQUASOLAR Serisi Paket Sistemler

Teknik Özellikler

Pahalı enerji karşıtı, tasarruf yanlı ürünleri ile hayatı kolaylaştıran Baymak Güneş Enerjisi Paket Sistemleri ile eviniz hijyenik, kaliteli ve bedava sıcak su ile buluşuyor.

Baymak güneş enerjisi depo ve montaj şaseleri ile konforlu sıcak suya kolay ve pratik bir şekilde ulaşabilmekte, Aquasolar Güneş Enerji Sistemleri ile çatılardaki görüntü kirliliği son bulmaktadır.

Aquasolar Güneş Enerji Sistemleri elektrikli yardımcı ısıtıcı bağlantı manşonuna sahiptir. Böylece soğuk bölgelerde dahi, geçiş mevsimlerinde daha fazla sıcak su üretebilmek için elektrikli ek ısıtıcı bağlanabilir. Aquasolar GES' lerde yüksek verimli tüm Baymak Güneş Kollektörü gamı kullanılabilir, 160 L, 200 L ve 300 L kapasiteli ve yüksek yoğunluklu poliüretan izolasyonlu depolar ile konforlu sıcak su elde edilir.

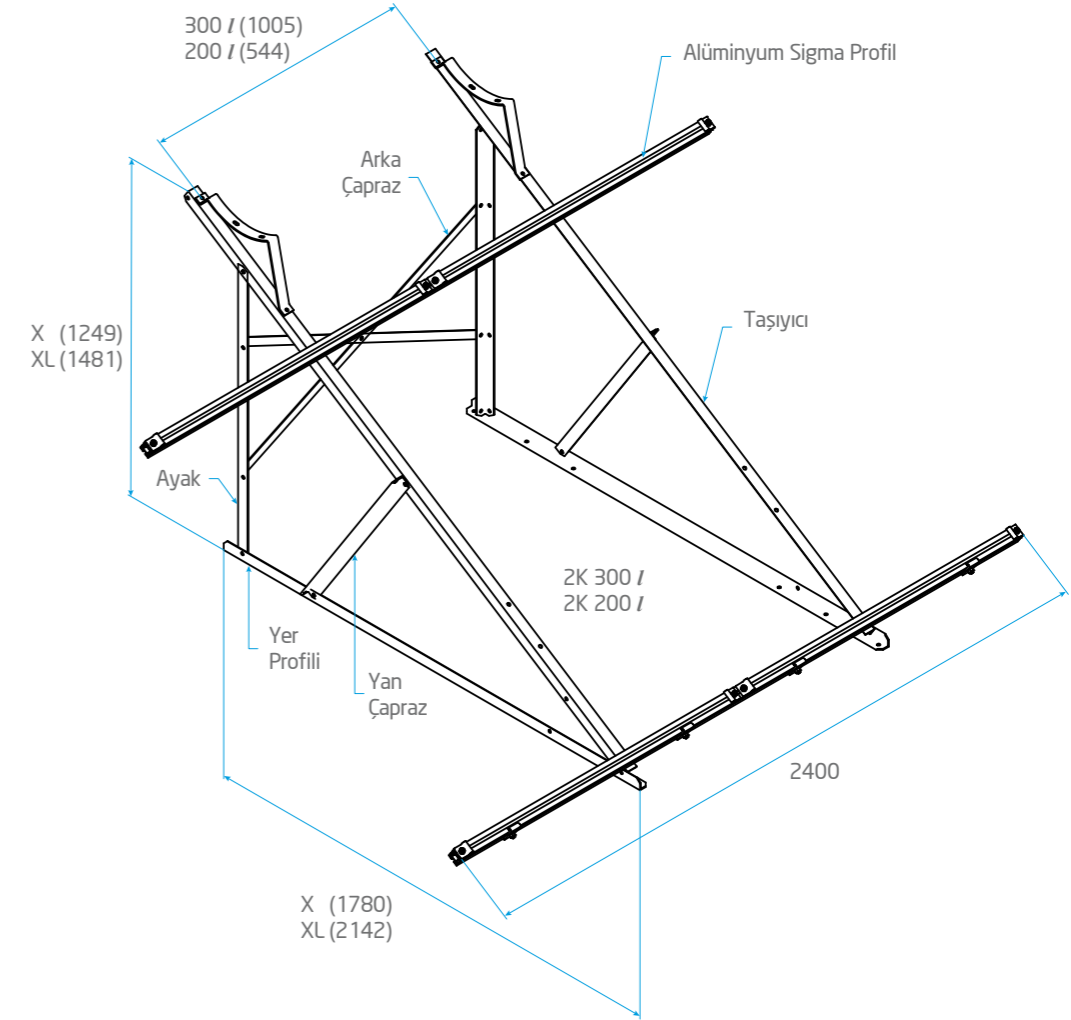
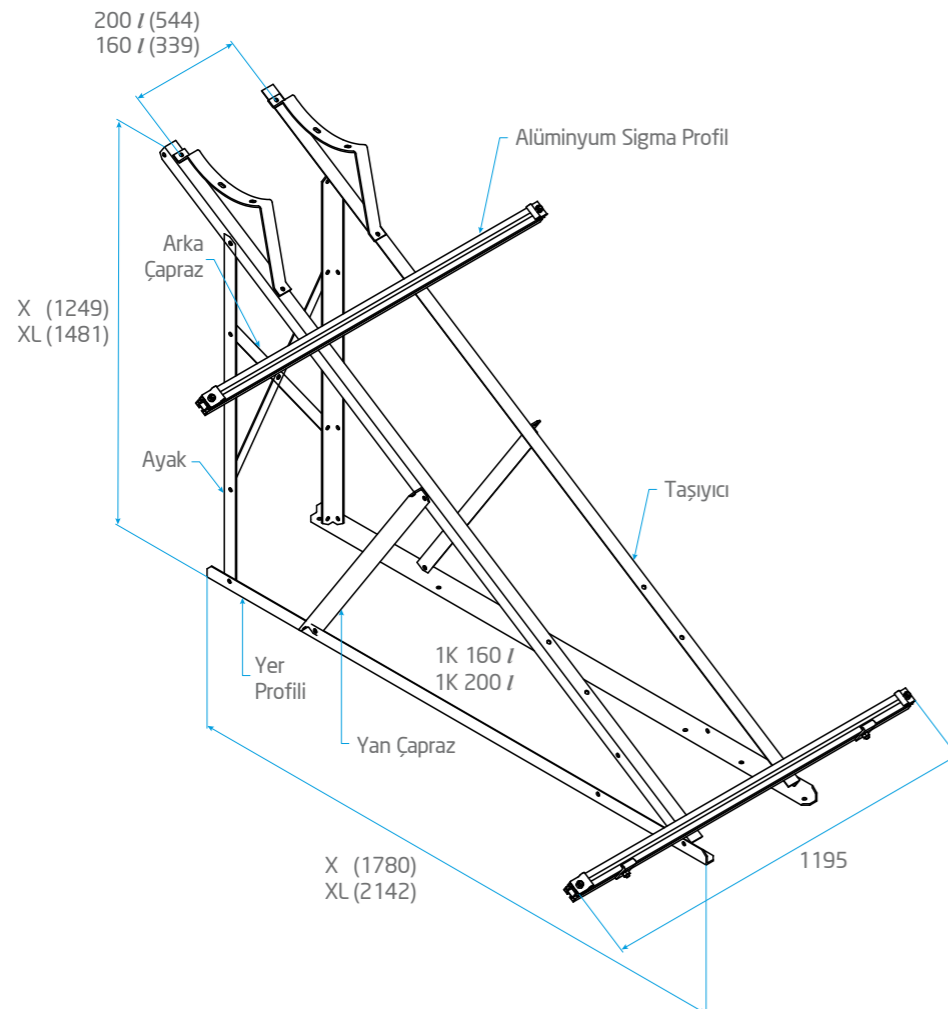


Baymak Aqua Boyler Serisi Güneş Enerjisi Depoları, üretilen diğer ürünler gibi titanyum katkılı emaye kaplı olduğundan, depolar, suyu içinde temiz ve hijyenik olarak muhafaza eder. Aquasolar Serisi, Avrupa'nın tümünde geçerli olan uluslararası kuruluşlardan hijyen sertifikasına (PZH) sahiptir. AQUASOLAR, tüm Baymak sıcak su depoları gibi Magnezyum alaşım anotlarla korozyona karşı korumalıdır. Böylece sağlıklı sıcak suyu, her an gönül rahatlığı ile tüketebilme konforunu sunar.

UV ışınlarına karşı güçlendirilmiş yeni şık plastik kapaklar ise depolarda montaj kolaylığı sağlar.

Baymak Aquasolar Serisi Güneş Enerjisi Paket Sistemleri; pratikliği, konforu ve hijyeni bir arada sunmaktadır.

Paket Sistem Şemaları

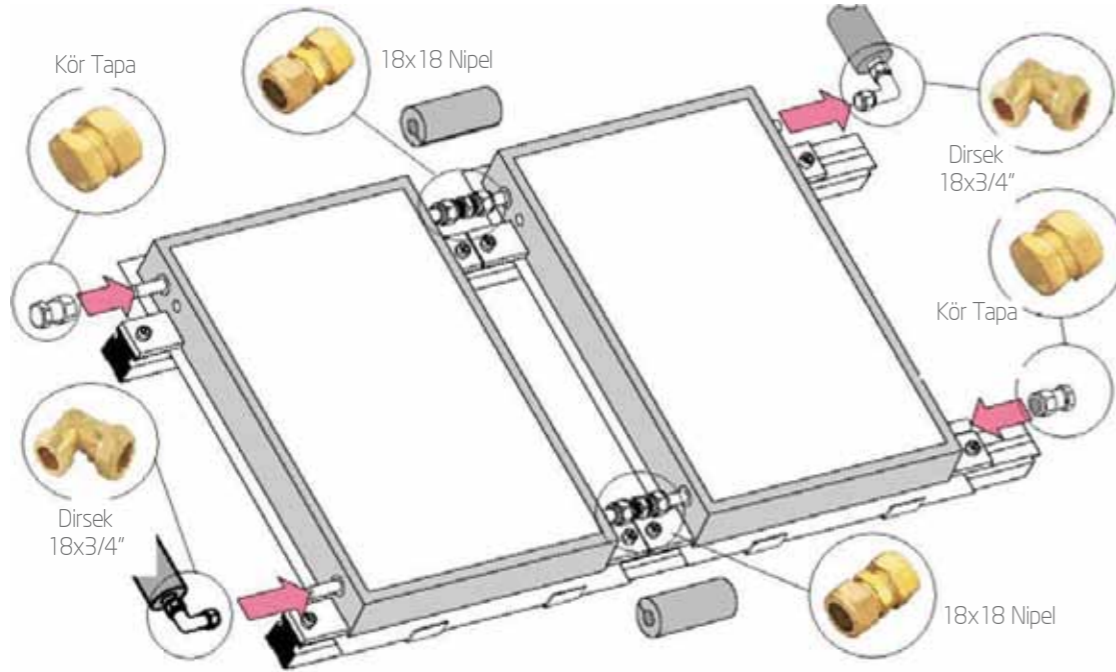


Teknik Veri Tablosu

| Paket Sistemler | AQUASOLAR 1K 160 L | AQUASOLAR 1K 200 L | AQUASOLAR 2K 200 L | AQUASOLAR 2K 300 L |
|------------------------------|---------------------------------------|---------------------------------------|---------------------------------------|---------------------------------------|
| Depo Hacmi | 160 / | 200 / | 200 / | 300 / |
| Kollektör Sayısı | 1 adet (2/2,5m²) | 1 adet (2,5m²) | 2 adet (2/2,5m²) | 2 adet (2/2,5m²) |
| Kollektör Tipi | X / XL | XL | X / XL | X / XL |
| Depo Isı Transferi Alanı | 1,0 m² | 1,3 m² | 1,3 m² | 2,15 m² |
| Mg Anot Miktarı | 475 gr | 475 gr | 475 gr | 750 gr |
| Dış Kaplama Malzemesi | Elektrostatik Toz Boyalı Galvaniz Sac | Elektrostatik Toz Boyalı Galvaniz Sac | Elektrostatik Toz Boyalı Galvaniz Sac | Elektrostatik Toz Boyalı Galvaniz Sac |
| İç Depo Kaplaması | Titanium Katkılı Emaye | Titanium Katkılı Emaye | Titanium Katkılı Emaye | Titanium Katkılı Emaye |
| Su Giriş-Çıkış Bağlantısı | R 3/4" | R 3/4" | R 3/4" | R 3/4" |
| Kollektör Depo Bağlantıları | Paslanmaz Fleks / Bakır | Paslanmaz Fleks / Bakır | Paslanmaz Fleks / Bakır | Paslanmaz Fleks / Bakır |
| Opsiyonel Isıtıcı Bağlantısı | G 1 1/4" | G 1 1/4" | G 1 1/4" | G 1 1/4" |
| Genleşme Tankı | 7,5 / Mebranlı Kapalı Tip | 7,5 / Mebranlı Kapalı Tip | 7,5 / Mebranlı Kapalı Tip | 7,5 / Mebranlı Kapalı Tip |
| Depo İzolasyonu | Su Bazlı Poliüretan (40 gr/cm³) | Su Bazlı Poliüretan (40 gr/cm³) | Su Bazlı Poliüretan (40 gr/cm³) | Su Bazlı Poliüretan (40 gr/cm³) |

GÜNEŞ KOLEKTÖRLERİ

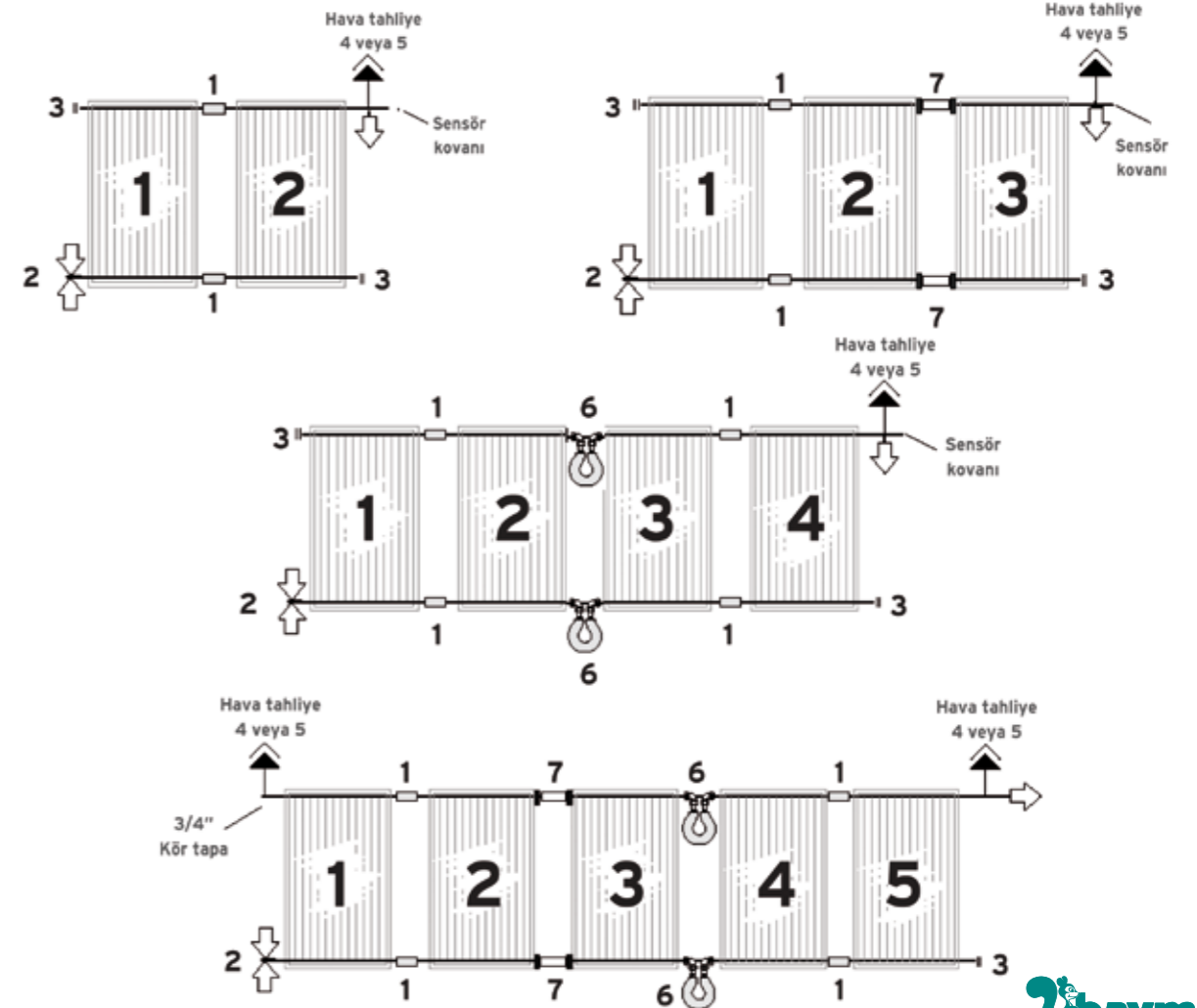
Güneş Kolektörleri İçin Hidrolik Montaj Kit Parçaları



| RESİM | AÇIKLAMA | KOD |
|-------|-------------------------|----------|
| | Ø18 mm x Ø18 mm Nipel | 09140098 |
| | Ø18 mm x 3/4" Dirsek | 09140099 |
| | Ø18 mm x Kör Tapa | 09140100 |
| | Ø18 mm x 3/4" Nipel | 09140097 |
| | Kısa Bağlantı Fleksi GK | 09140116 |

| RESİM | AÇIKLAMA | KOD |
|-------|---|----------|
| | Otomatik Hava Purjörü 1/2" | 09140096 |
| | Manuel Hava Tahliyesi Sensör Kovanı Ø18 mm | 09140074 |
| | Otomatik Hava Tahliyesi Sensör Kovanı Ø18 mm | 09140075 |
| | U fleksi boru HMF-05/09-011/16-HB-İZL-L400 | 09140101 |
| | Düz fleksi boru HMF-05/09-011/16-3/4N-HB-İZL-L160 | 09140102 |

| NO | RESİM | KOD | AÇIKLAMA | 1'li Kolektör Sistemi | 2'li Kolektör Sistemi | 1 K Kolektör Kiti (Manuel hava tahliyesi sensör kovanı) | 2 K Kolektör Kiti (Manuel hava tahliyesi sensör kovanı) | 1 K Kolektör Kiti (Otomatik hava tahliyesi sensör kovanı) | 2 K Kolektör Kiti (Otomatik hava tahliyesi sensör kovanı) |
|----|-------|----------|--|-----------------------|-----------------------|---|---|---|---|
| | | | | 09140080 | 09140081 | 09140082 | 09140083 | 09140084 | 09140085 |
| 1 | | 09140098 | Ø18 mm x Ø18 mm Nipel | - | 2 | - | 2 | - | 2 |
| 2 | | 09140099 | Ø18 mm x 3/4" Dirsek | 2 | 2 | 1 | 1 | 1 | 1 |
| 3 | | 09140100 | Ø18 mm x Kör Tapa | 2 | 2 | 2 | 2 | 2 | 2 |
| 4 | | 09140074 | Manuel Hava Tahliyesi Sensör Kovanı Ø18 mm | - | - | 1 | 1 | - | - |
| 5 | | 09140075 | Otomatik Hava Tahliyesi Sensör Kovanı Ø18 mm | - | - | - | - | 1 | 1 |
| 6 | | 09140101 | HMF-05/09-011/16-HB-İZL-L400 | - | - | - | - | - | - |
| 7 | | 09140102 | HMF-05/09-011/16-3/4N-HB-İZL-L160 | - | - | - | - | - | - |

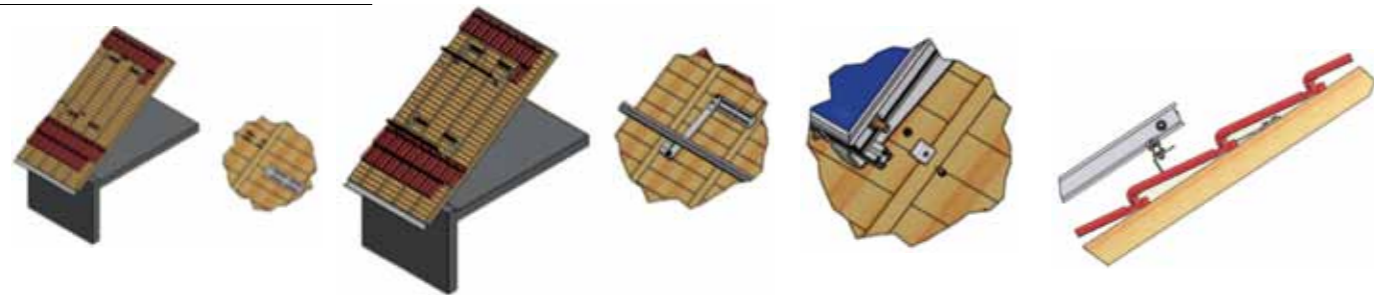


GÜNEŞ KOLEKTÖRLERİ

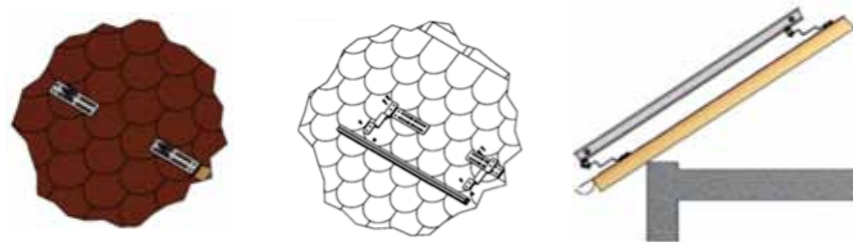
Güneş Kolektörleri İçin Çatı Montaj Kit Parçaları

| RESİM | KOD | AÇIKLAMA | RENK | 2 K AL Kolektör Çatı Kiti "L" Profil - Siyah | | 2 K AL Kolektör Çatı Kiti "L" Profil - Siyah | | 2 K AL Kolektör Çatı Kiti "L" Profil - Siyah | | 2 K AL Kolektör Çatı Kiti "L" Profil - Siyah | | 2 K AL Kolektör Çatı Kiti "L" Profil - Siyah | |
|-------|--------------|-------------------------------------|-------------------------------|--|----------|--|----------|--|----------|--|----------|--|----------|
| | | | | 09140079 | 09140079 | 09140079 | 09140079 | 09140079 | 09140079 | 09140079 | 09140079 | 09140079 | 09140079 |
| | 63 1024 0247 | Çatı Montaj Ayağı | Siyah Toz Boya | 4 | 4 | 4 | 4 | 4 | 4 | 4 | 4 | 4 | 4 |
| | 63 1024 0248 | Z Bağlantı Braketi/Şingl | Siyah Toz Boya | 4 | 4 | - | - | 6 | 6 | - | - | - | - |
| | 63 1024 0255 | L Bağlantı Braketi/Kiremit | Siyah Toz Boya | - | - | 4 | 4 | - | - | 6 | 6 | - | - |
| | 63 1050 0098 | Sigma Profil-L: 1195 | Gümüş Gri Anodize Alüminyum | 2 | - | 2 | - | - | - | - | - | - | - |
| | 63 1050 0112 | Sigma Profil-Lg: 2400 | Siyah Anodize Alüminyum | - | 2 | - | 2 | - | - | - | - | - | - |
| | 63 1050 0113 | Sigma Profil-Lg: 2400 | Gümüş Gri Anodize Alüminyum | - | - | - | - | 2 | - | 2 | - | - | - |
| | 63 1050 0114 | Sigma Profil-Lg: 2400 | Siyah Anodize Alüminyum | - | - | - | - | - | 2 | - | - | 2 | - |
| | 63 1050 0099 | L Kolektör Alt Desteği | Gümüş Gri Alüminyum | 2 | - | 2 | - | 4 | - | 4 | - | - | - |
| | 63 1050 0108 | L Kolektör Alt Desteği | Siyah Anodize Alüminyum | - | 2 | - | 2 | - | 4 | - | - | 4 | - |
| | 63 1050 0100 | Z Kolektör Alt Desteği | Gümüş Gri Alüminyum | 4 | - | 4 | - | 8 | - | 8 | - | - | - |
| | 63 1050 0109 | Z Kolektör Alt Desteği | Siyah Anodize Alüminyum | - | 4 | - | 4 | - | 8 | - | - | 8 | - |
| | 63 0541 0002 | Sigma Profil için T Civata | Nikel Kaplama | 12 | 12 | 12 | 12 | 20 | 20 | 20 | 20 | 20 | 20 |
| | 05 9921 0014 | Tırtıl Pul | Siyah | 12 | 12 | 12 | 12 | 20 | 20 | 20 | 20 | 20 | 20 |
| | 05 9930 0079 | 3/8 Whitworth Somun | Gümüş Gri | 12 | 12 | 12 | 12 | 20 | 20 | 20 | 20 | 20 | 20 |
| | 05 9912 0114 | Uzun Ahsap Civatası M8 x 70 | Galvanize | 16 | 16 | 16 | 16 | 36 | 36 | 36 | 36 | 36 | 36 |
| | 05 9912 0112 | Kısa Ahsap Civatası M8 x 30 | Galvanize | 8 | 8 | 8 | 8 | 12 | 12 | 12 | 12 | 12 | 12 |
| | 09140088 | Ayarlanabilir Çatı Bağlantı Braketi | 316 L Boyasız Paslanmaz Çelik | Özel çatılar için opsiyoneldir. Ayrıca sipariş edilmektedir. | | | | | | | | | |

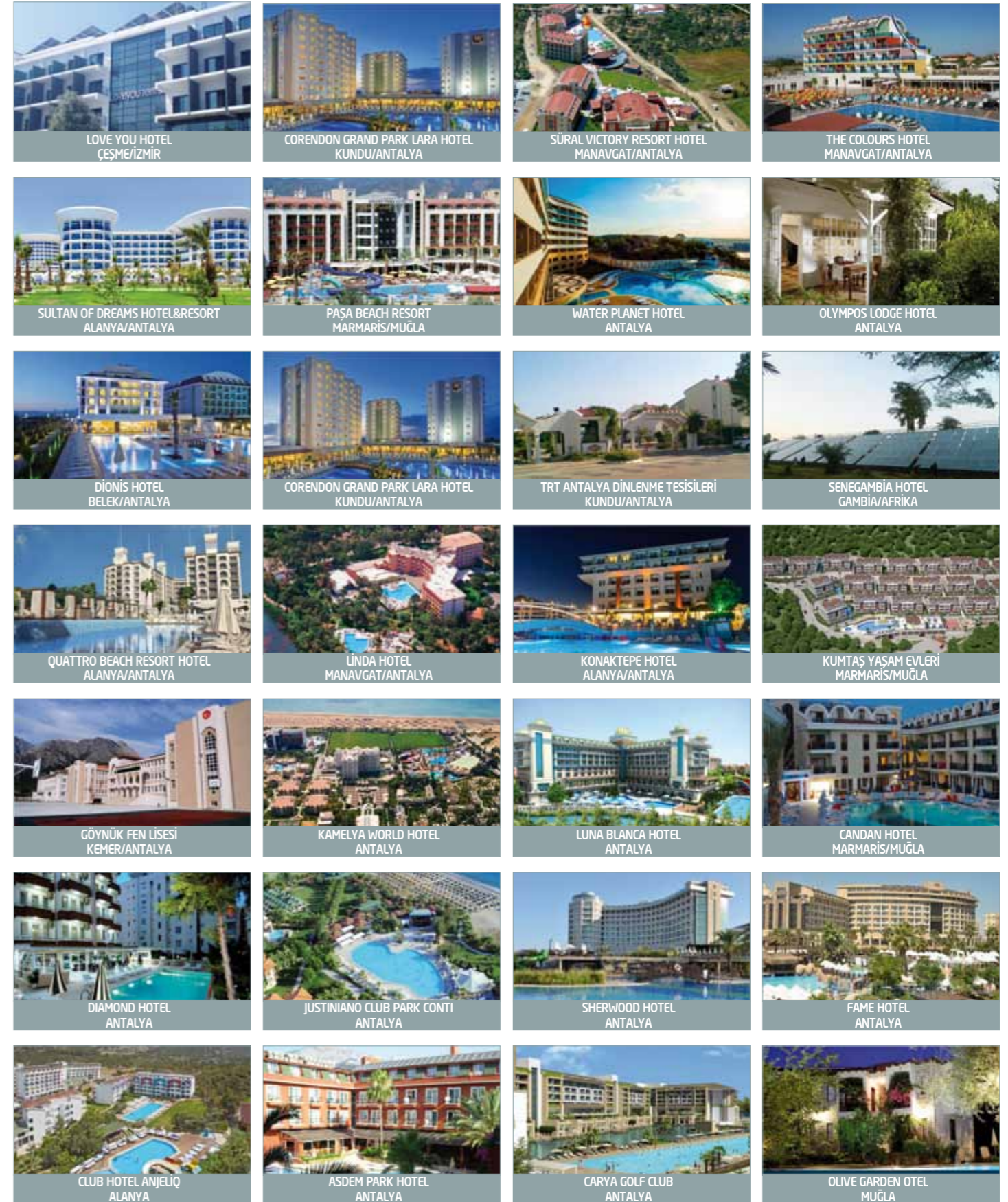
Kiremit Çatı Bağlantı Kiti



Shingle Çatı Bağlantı Kiti



Projelerimiz





GENEL MERKEZ

Orhanlı Beldesi Orta Mahalle, Akdeniz Sok. No: 8
Tuzla 34959 - İSTANBUL
Tel : +90 216 581 65 00
Faks : +90 216 581 65 82

ANKARA BÖLGE MÜDÜRLÜĞÜ

Ehlibeyt Mah. Ceyhun Atuf Kansu Cad. Bayraktar
Plaza C Blok No:11 Balgat / ANKARA
Tel : +90 312 397 79 70 (PBX)
Faks : +90 312 397 79 73

İZMİR BÖLGE MÜDÜRLÜĞÜ

Tuna Mah. Sanat Cad. No:17/H Selçuklu İş Merkezi
Bornova / İZMİR
Tel : +90 232 461 17 90 (PBX)
Faks : +90 232 461 03 46

www.baymak.com.tr

