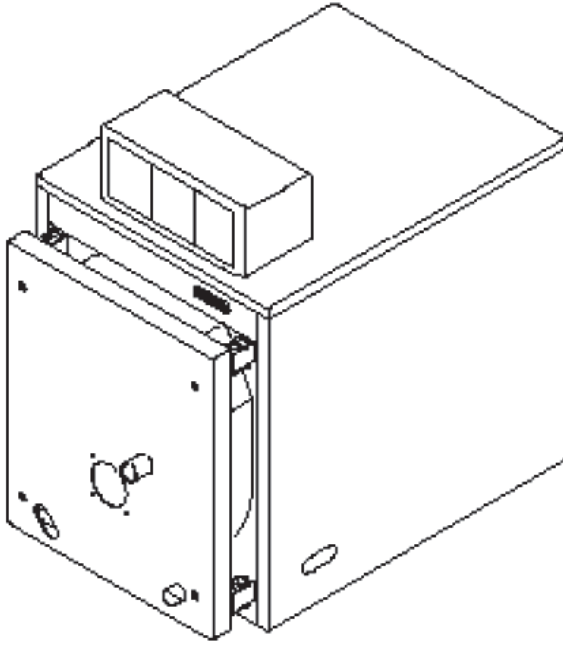
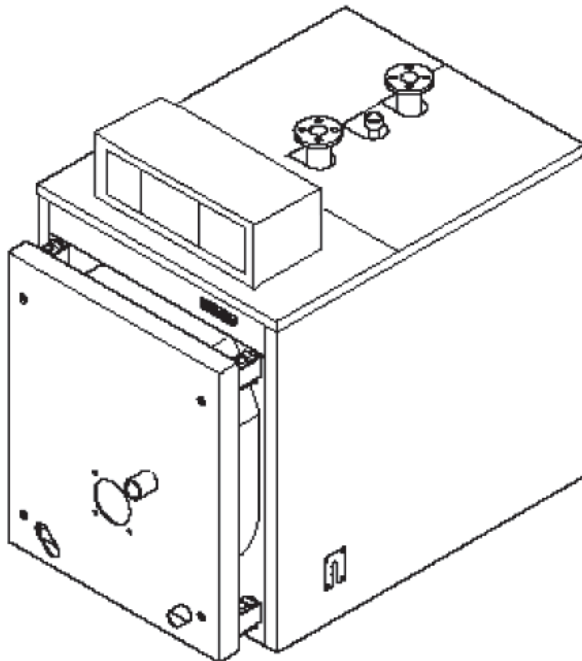


MULTIBLOC M6 - M50  
3 GEÇİŞLİ KAZAN  
MONTAJ VE KULLANMA KILAVUZU



M6



M 8

M 10

M 15

M 20

M 25

M 30

M 35

M 40

M 50

## İçindekiler:

<b>1.</b>	<b>El Kitabına ilişkin.....</b>	<b>4</b>
1.1	El Kitabı içeriği.....	4
1.2	Kullanılan semboller.....	5
1.3	El Kitabı kime hitap ediyor?.....	5
<b>2.</b>	<b>Güvenlik.....</b>	<b>6</b>
2.1	Şartlara uygun kullanım.....	6
2.2	Genel güvenlik uyarıları.....	6
2.3	Standartlar ve normlar.....	8
2.4	CE-İşaretleme.....	8
<b>3.</b>	<b>Teknik Veriler.....</b>	<b>9</b>
3.1	Genel ölçüler ve bağlantılar M6 .....	9
3.2	Teknik veriler M6 .....	10
3.3	Genel ölçüler ve bağlantılar M8 – M30 .....	11
3.4	Teknik veriler M8 – M30 .....	12
3.5	Genel ölçüler ve bağlantılar M35 – M50 .....	13
3.6	Teknik veriler M35 – M50 .....	14
<b>4.</b>	<b>Kurulum / Tesisat Öncesi.....</b>	<b>15</b>
4.1	Teslimat Kapsamı.....	15
4.2	Yer gereksinimi .....	17
4.3	Montaj yerine ilişkin uyarılar.....	18
4.4	Paslanmaya karşı koruma.....	20
4.5	Kalorifer suyuna ilişkin talepler.....	20
4.6	Üflemeli Brülörler.....	20
4.7	Kullanılan Yakıtlara ilişkin talepler.....	20
4.8	Rotarderler.....	21
4.9	İşletim / Çalıştırma öncesi.....	22
4.10	Su basıncı kontrolü.....	23
4.11	Sıcak su deposu kontrolü.....	24
4.12	Beton Kaide Ölçüleri.....	24
<b>5.</b>	<b>Montaj.....</b>	<b>25</b>
5.1	Kaplama montajı M6 .....	25
5.2	Kaplama montajı M8 – M30.....	26
5.3	Kaplama montajı M35 – M50.....	27
5.4	Brülör montajı.....	27
5.5	Patlatma kapağı montajı.....	30
5.6	Pano Montajı.....	32
<b>6.</b>	<b>Kurulum / Tesisat.....</b>	<b>34</b>
6.1	Isıtma devresi bağlantısı.....	34
6.2	Tesisatın kontrolü ve doldurulması .....	36
6.3	Baca bağlantısı.....	38
6.4	Şönt Pompa Tesisatı.....	40

## İçindekiler:

7.	<b>Çalıştırma / Devreye alma</b> .....	<b>41</b>
7.1	Çalıştırma / Devreye alma.....	41
7.2	Kalorifer suyu ile ilgili sıcaklıklar.....	42
7.3	Acil durum operasyonu .....	43
7.4	Operatörün eğitilmesi.....	43
8.	<b>Temizlik ve bakım</b> .....	<b>44</b>
8.1	Temizlik.....	44
8.2	Bakım İşleri.....	46
9.	<b>Enerji tasarrufuna yönelik tavsiyeler</b> .....	<b>47</b>
9.1	Doğru ısıtma.....	47
10.	<b>Önemli Uyarılar</b> .....	<b>48</b>
12.	<b>Garanti Belgesi</b> .....	<b>51</b>

## **UYARI!**

Lütfen cihazınızı kullanmaya başlamadan önce bu kılavuzu okuyunuz. Size bu kitapçıkla beraber servis hizmeti alacağınız, servis istasyonları ile ilgili bilgileri içeren Servis Teşkilatı Kitapçığı verilmiştir.

Cihazınızın ilk çalıştırmasını mutlaka Baymak Yetkili Servisine yaptırınız. Aksi takdirde cihazınız garanti kapsamı dışında kalır.

**BAYMAK**  
**MAKİNE SANAYİ VE TİCARET A.Ş.**  
Orhanlı Beldesi, Orta Mahalle Akdeniz Caddesi No:7  
Tuzla / İSTANBUL  
Tel: (0216) 581 65 00  
Fax: (0216) 304 20 13  
[http:// www.baymak.com.tr](http://www.baymak.com.tr)  
E-mail:yonetim@baymak.com.tr

# 1. El Kitabına ilişkin

Cihazı çalıştırmadan bu kılavuzu itina ile okuyunuz!

## 1.1 El Kitabı içeriği

Bu kılavuzun içeriği; Multi Bloc M 6 – M 50 serisi düşük sıcaklık kalorifer kazanlarının ısıtma ihtiyacına yönelik çalıştırılmasıdır. Bu kalorifer kazanına ait diğer belgelerin (dokümanların) özeti aşağıda verilmiştir. Tüm belgeleri kazanın kurulduğu yerde muhafaza ediniz!

Dökümantasyon	İçindekiler	Kimler için öngörüldüğü
Teknik bilgiler	<ul style="list-style-type: none"><li>- Planlama belgeleri</li><li>- Teknik veriler</li><li>- Temel donanım ve aksesuar</li><li>- Uygulama örnekleri</li></ul>	Planlamacılar, Operatörler
Opsiyonel Pano Kitapçığı	<ul style="list-style-type: none"><li>- Eksiksiz parametre tablosu</li><li>- Kapsamlı uygulama örnekleri ve bunların bağlantı planları</li><li>- Elektriksel bağlantı şemaları</li><li>- Devre planları</li><li>- Fonksiyonların açıklaması</li><li>- Programlama</li><li>- Hata ve arıza tabloları</li><li>- Kullanıcı ayarları</li></ul>	Elektrik tesisatı uzmanları
	<ul style="list-style-type: none"><li>- Fonksiyonların açıklaması</li><li>- Programlama</li><li>- Hata ve arıza tabloları</li><li>- Kullanıcı ayarları</li></ul>	Operatörler
Montaj ve kullanma kılavuzu	<ul style="list-style-type: none"><li>- Şartlara uygun kullanım</li><li>- Teknik veriler</li><li>- Talimatlar, Normlar, CE</li><li>- Montaj yerine ilişkin uyarılar</li><li>- Seçilmiş uygulama örnekleri</li><li>- Çalıştırma / Devreye alma</li><li>- Montaj/Kurulum</li><li>- Çalıştırma</li><li>- Temizlik/Bakım</li></ul>	Kalorifer tesisatı uzmanları
	<ul style="list-style-type: none"><li>- Çalıştırma</li><li>- Temizlik/Bakım</li></ul>	Operatörler

## 1.2 Kullanılan semboller



**Tehlike!** Bu uyarı dikkate alınmadığında, bedeniniz ve yaşamınız için tehlike söz konusudur.



**Elektrik çarpması tehlikesi!** Bu uyarı dikkate alınmadığında, elektrik çarpması nedeniyle bedeniniz ve yaşamınız için tehlike söz konusudur.



**Dikkat!** Bu uyarı dikkate alınmadığında, çevre sağlığı ve cihaz için tehlike söz konusudur.



**Uyarı / Bilgi :** Burada özel bilgiler ve tavsiyeler bulabilirsiniz.



Diğer belgelerde (dokümanlarda) ilave bilgilerin bulunduğuna yönelik uyarı

## 1.3 El Kitabı kime hitap ediyor?

Bu kullanma talimatı, kalorifer tesisinin operatörüne (işletimcisine) ve kurulum yapan uzman tesisatçıya yöneliktir.

## 2. Güvenlik



**Tehlike!** Lütfen aşağıdaki güvenlik uyarılarını önemle dikkate alın! Aksi takdirde hem kendinizi hem de başkalarını tehlikeye atarsınız.

### 2.1 Şartlara Uygun Kullanım

M6 – M50 serisi BAYMAK- kalorifer kazanları DIN EN 12828'e göre sıcak sulu kalorifer tesisleri içinde yer alan kazanlar olarak öngörülmüşlerdir.

Bunlar düşük sıcaklık işletim için DIN EN 303 / 304, DIN 4702 Bölüm 7'ye tekabül etmektedirler.

Enerji tasarrufu yasasına göre, düşük ısıli işletim için kalorifer kazanlarının "Standart ve Normlara uygun bir pano" ile donatılması zorunludur.

### 2.2 Genel Güvenlik Uyarıları



**Tehlike!** Kazanın üzerindeki uyarıları lütfen dikkate alınız. Kazanın yanlış çalıştırılması önemli zararlara yol açabilir.

Baymak kalorifer kazanlarında ilk defa işleme alma, ayarlama, bakım ve temizlik işlemleri sadece yetkili servis tarafından yapılmalıdır!

Kalorifer tesisinde arızalar meydana geldiğinde, tesis durdurulmalıdır. Hasarlı parçalar sadece yetkili servis tarafından değiştirilmelidir.

Kullanılan aksesuarlar, teknik kurallara tekabül etmeli ve söz konusu parçalar Baymak kalorifer kazanı ile bağlantılı olarak imalatçısı tarafından onaylanmış olmalıdırlar. Sadece orijinal yedek parçalar kullanılmalıdır.



Cıvata boyası ile mühürlenmiş bağlantılar kesinlikle uzman ve onaylı servis olmayan bir kişi tarafından açılmamalı veya değiştirilmemelidirler! Bu mühürler kusursuz ve güvenli işletim için gerekli olan cıvataların değiştirilmediğini kanıtlamaktadır. Mühürlere zarar verildiğinde cihazın garantisi sona erer!



Kazanda yapılacak tadilat, gelişi güzel yapısal değişiklikler ve buna benzer tüm değişiklikler yasaktır. Çünkü bu gibi değişiklikler insanları tehlikeye atabilmekte ve cihazda zararlara neden olabilmektedir. Bu hususlar dikkate alınmadığında cihazın garantisi sona erer!

Havalandırma ve hava tahliye deliklerinin kapatılması ve önlerinin örtülmesi tehlikeli ve yasaktır.

Cihazın hemen yakınında patlayıcı veya kolay tutuşan maddeler (malzemeler) bulundurmuyunuz.



Gaz kokusunda tehlike durumu! Gaz kokusu olduğu takdirde elektrikli şalterleri çalıştırmayınız! Odaları derhal iyice havalandırın ve gaz kesme tertibatını / tertibatlarını kapatınız. Gaz kokusunun sebebi bulunamaz ise, Gaz Tedarik İşletmesi haberdar edilmelidir.



**Zehirlenme tehlikesi!** Kalorifer tesisindeki suyu hiçbir zaman içme suyu olarak kullanmayın! Su, çökeltiler nedeniyle kirlidir.



**Dikkat!** Emniyet ventili ve hava tahliye hattı, ısıtma işlemi sırasında güvenlik açısından suyun dışarıya çıkabilmesi için her zaman açık olmalıdır. Emniyet ventilinin çalışması zaman zaman kontrol edilmelidir. Emniyet ventili direkt olarak kazan üzerine takılmalı, arada hiçbir kesici vana vb. ekipman bulunmamalıdır. Emniyet açısından ilave olarak tesisata bir adet emniyet ventili daha konumlandırılmalıdır. Kullanılan tüm ekipmanlar TSE standartlarında olmalıdır.



**Elektrik çarpması tehlikesi!** Koruyucu başlık ve kaplama parçaları çıkartılmadan önce kazanın üzerindeki tüm elektrik kesilmelidir.

Cihaz ile ilgili elektriksel çalışmalar sadece yetkili servis tarafından gerekli tüm önlemler alınarak yapılabilir!



Lütfen cihazınızı kullanmaya başlamadan önce bu kılavuzu okuyunuz. Size bu kitapçıkla beraber servis hizmeti alacağınız, servis istasyonları ile ilgili bilgileri içeren Servis Teşkilatı Kitapçığı verilmiştir.

**Cihazınızın ilk çalıştırmasını mutlaka Baymak Yetkili Servisine yaptırınız. Aksi takdirde cihazınız garanti kapsamı dışında kalır.**

## 2.3 Standart ve Normlar

DIN 4109	Binalarda Ses Yalıtımı,
DIN 4755	Isıtmada sıvı yakıt kullanımı,
DIN 4756	Isıtmada gaz yakıt kullanımı,
DIN EN 267	Üflemeli sıvı yakıt brülörleri,
DIN EN 676	Üflemeli gaz yakıt brülörleri,
EnEV	Enerji tasarruf düzenlemesi,
DIN EN 12828	Binalarda ısıtma sistemleri,
DIN EN 12831	Binalarda ısıtma sistemleri dizayn,
DIN 1986	Yapılarda drenaj sistemleri,
DIN 18160	Baca sistemleri
DIN 4753	Kullanım suyu için ısıtma sistemleri,
DIN 4705	Baca sistemleri
EN 50165	Elektrik Dışı Cihazların Elektrik Donanımı

### Yerel güç ve gaz dağıtım firmalarının düzenlemeleri

## 2.4 CE İşaretleme

CE-İşareti, M6 – M50 serisine ait Baymak kalorifer kazanlarının 2006/95/EC Alçak Gerilim direktifi ve 89/336/AET direktifi (Elektromanyetik Uygunluk, EMV) gereği AET'ye üye ülkelerin yasal nizamnamelerine ilişkin uyarlama kurulu taleplerini yerine getirdiğini ifade etmektedir.

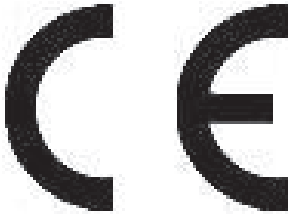
89/336/AET nolu direktif, sadece kazanın gereğine şartlara uygun bir şekilde çalıştırılması halinde yerine getirilebilmektedir. En 55014 gereği öngörülmuş çevre koşullarına uyulmalıdır.

Cihazın, sadece gereğine / şartlara uygun bir şekilde monte edilmiş olunan baca ile çalıştırılmasına izin verilir.

Elektriğin gereğine uygun bir şekilde topraklanmış olması, kazanların düzenli olarak kontrol edilmesiyle (örneğin yıllık bakım) sağlanmalıdır.

Cihazda yapılacak parça değişimlerinde, sadece imalatçı tarafından belirtilmiş olan orijinal parçalar kullanılmalıdır.

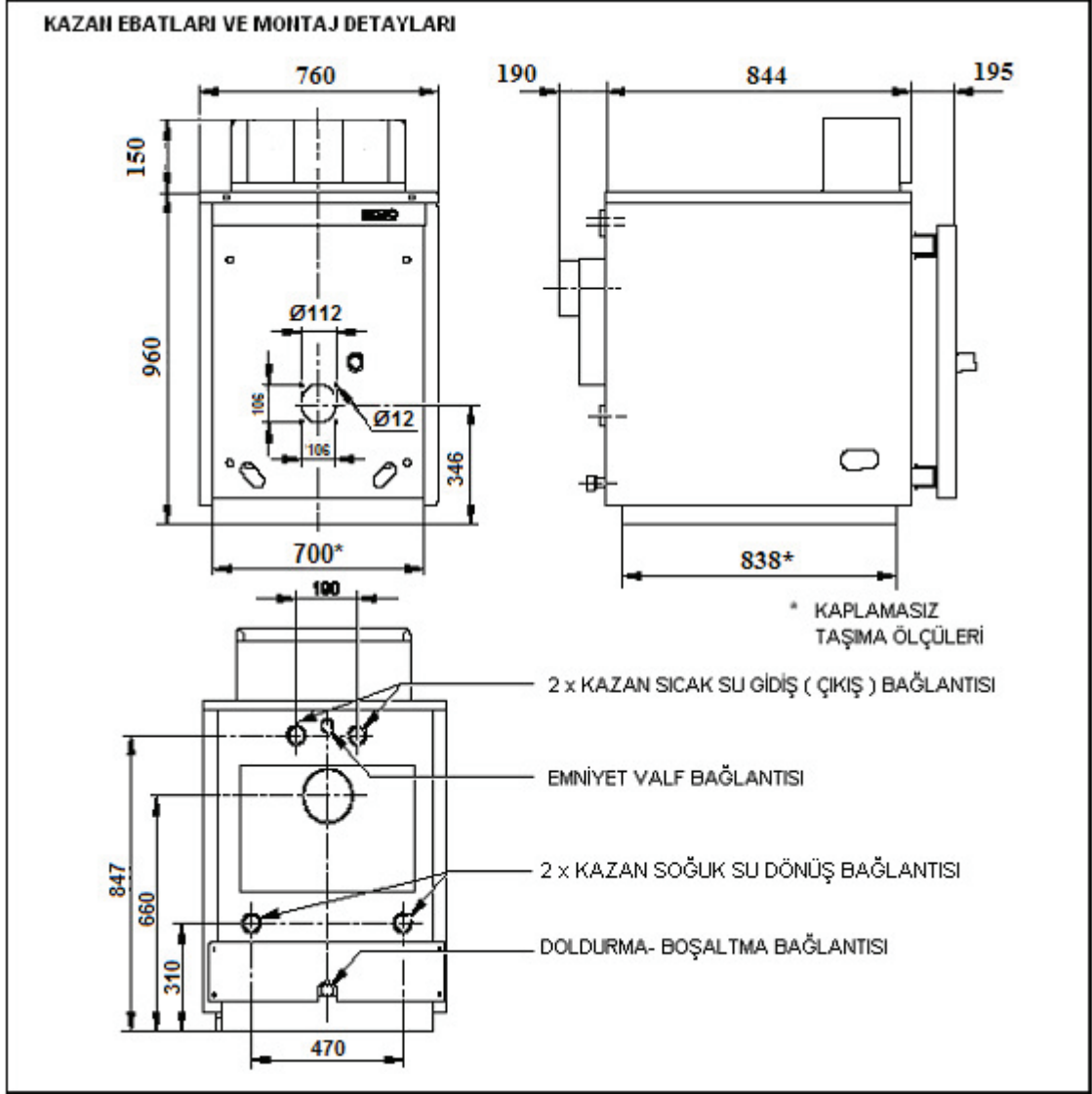
Kazanlar, düşük ısılı kalorifer kazanları olarak 92/42/AET Verim direktifi Ana Taleplerini yerine getirmektedir.





### 3. Teknik Veriler

#### 3.1 Genel Ölçüler ve Bağlantılar M6



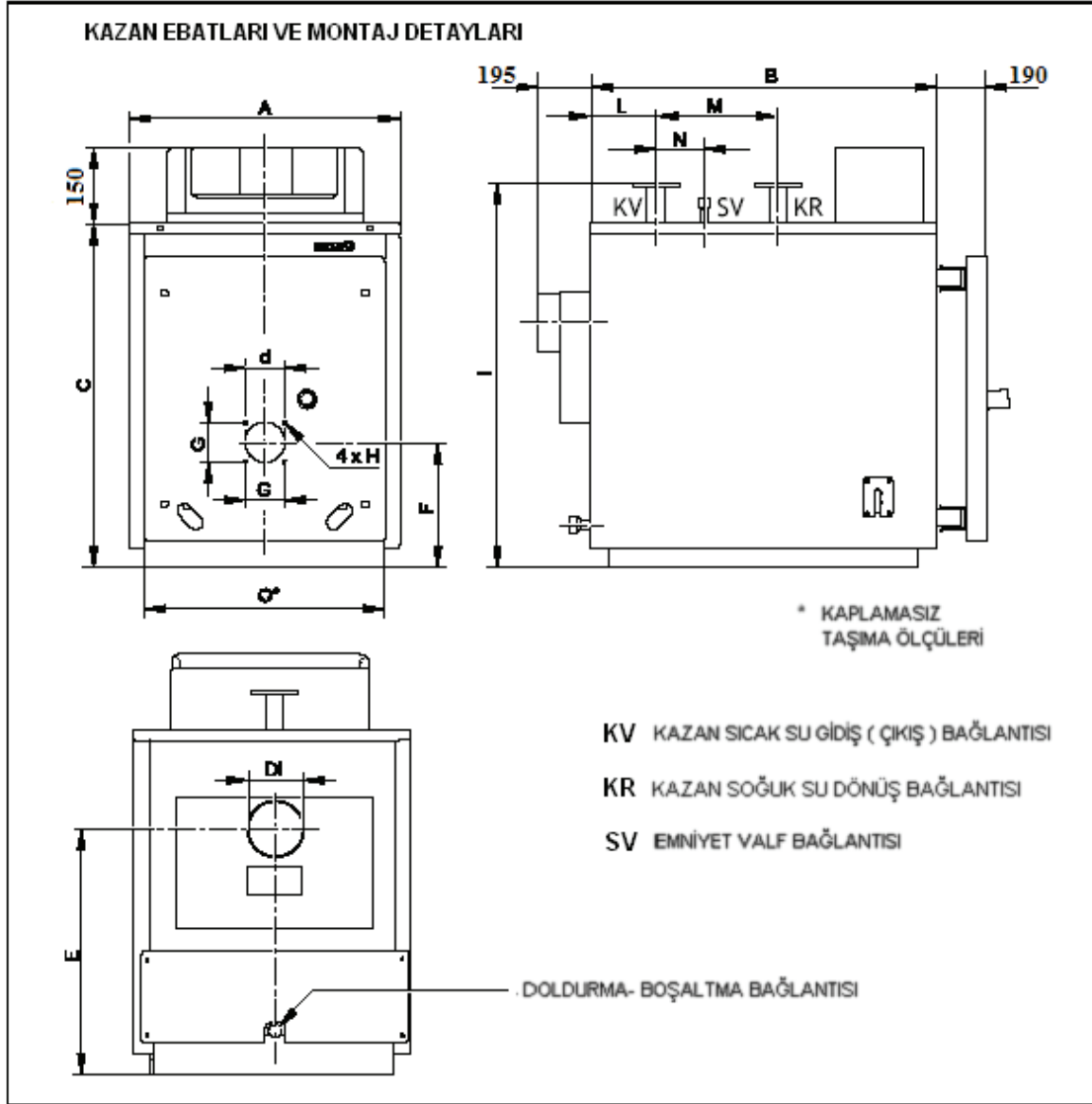
MODEL	M6
Emniyet Valf Bağlantısı	R 1 "
Kazan Çıkış Bağlantısı	2 x R 1 1/2 "
Kazan Dönüş Bağlantısı	2 x R 1 1/2 "
Doldurma-Boşaltma Bağl.	R 3/4 "

## Teknik Veriler M 6

Multi Bloc Model		M 6
Nominal Isı Gücü	kW	69,8
Nominal Isı Yüğü	kW	75,3
Nominal Kazan Verimi ( 80-60°C ) *	%	92,7
Baca Gazı Sıcaklığı		
- Düşük sıcaklıkta ***	°C	160
- 80-60°C Normal çalışmada	°C	170
Max. Çalışma Basıncı	bar	3
Max. Çalışma Sıcaklığı ***	°C	90
Kazan Su Hacmi	Litre	186,8
Kazan Gaz Hacmi	Litre	116,3
Ağırlık (kaplamalı)	kg	337

- \*) Kazan nominal ısı verimidir, kazanın 80-60°C arasında çalışması durumundaki verimdir.
- \*\*\*) Bu kazanlarda sıvı yakıt olarak sadece Motorin kullanılır, Fuel-oil ve/veya ağır yağ türü yakıtlar kullanılmaz.
- \*\*\*) Dikkat minimum kazan dönüş suyu sıcaklığı Gaz için; 35 °C, sıvı yakıt için; 25 °C ile sınırlandırılmıştır. Kazanlar belirtilen dönüş suyu sıcaklıklarının altında çalıştırılmaz. Belirtilen dönüş suyu sıcaklıkları şönt pompa kullanılması halinde geçerlidir.

### 3.3 Genel Ölçüler ve Bağlantılar M8 – M30



\*) Brülörün montajı için gerekli delik çapı, bu ölçüden büyük namlu çapı olan brülörler kazana uygun değildir.

\*\*) Tüm bağlantı flanşları TS 7005-1 normunda ve PN 16 basınç sınıfındadır.

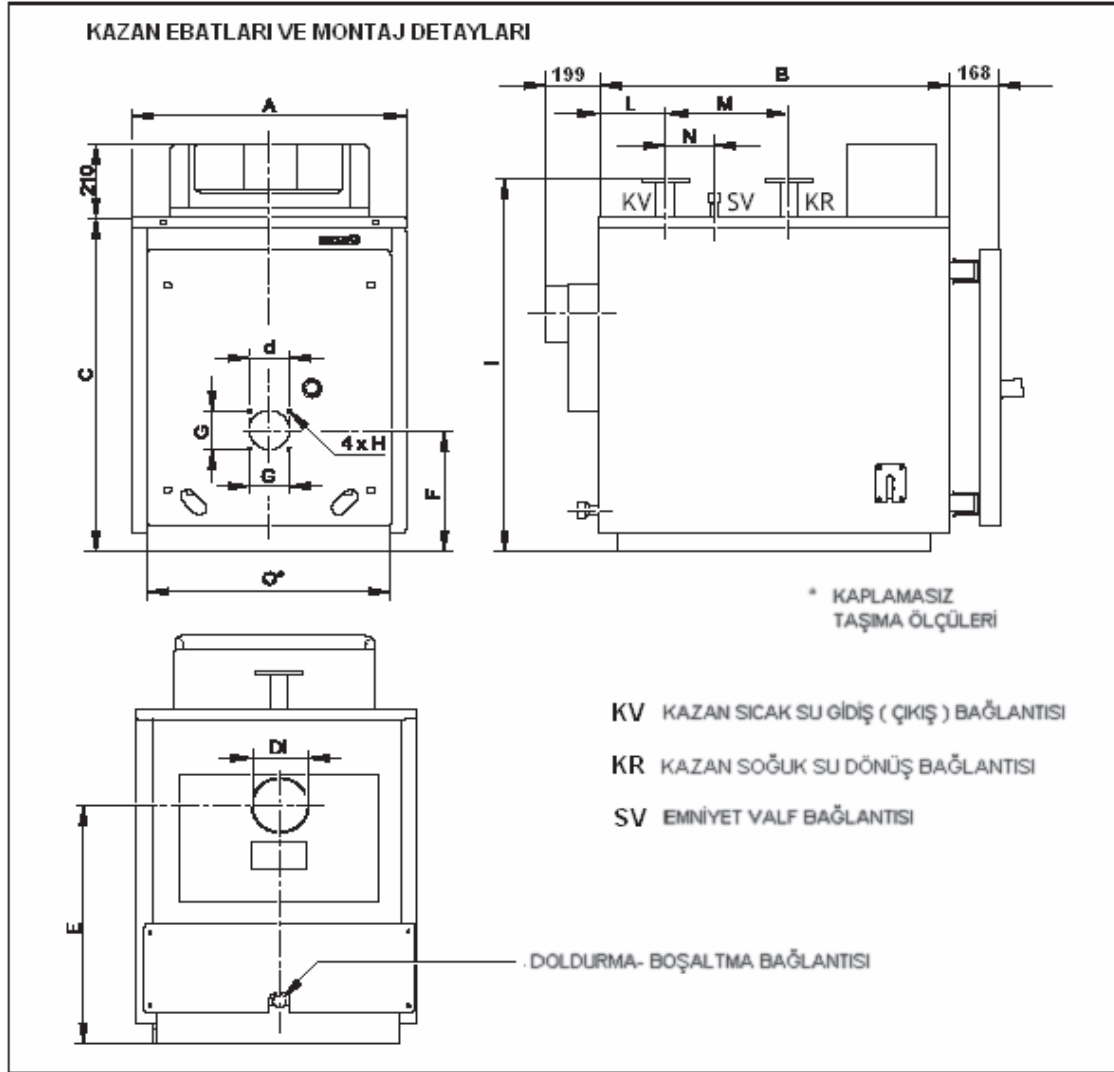
	ÖLÇÜLER														BAĞLANTILAR		
	A	B	C	E	F	G	H	I	L	M	N	O*	Di	d*	KV/KR**	SV	Boşalt.Bağ.
M 8	810	814	1070	810	382,5	120	M8	1214	129	336	151	750	180	130	2"	1 1/4"	3/4"
M 10	810	1018	1070	810	382,5	120	M8	1214	129	540	355	750	180	130	2"	1 1/4"	3/4"
M 15	850	1095	1167	830	400	200	M10	1312,5	171	565	315	790	180	150	DN 65	1 1/4"	3/4"
M 20	880	1184	1352	930	370	200	M10	1487,5	210	600	285	820	225	165	DN 80	2"	3/4"
M 25	880	1379	1352	930	370	200	M10	1487,5	210	795	480	820	225	165	DN 80	2"	3/4"
M 30	880	1479	1352	930	370	200	M10	1487,5	210	895	580	820	225	165	DN 80	2"	3/4"

### 3.4 Teknik Veriler M 8 – M 30

Multi Bloc Model		M8	M10	M15	M 20	M25	M30
Nominal Isı Gücü	kW	93	115,6	174,4	232,6	290,7	348,8
Nominal Isı Yüğü	kW	101,3	126,8	190	252	315	378,7
Nominal Kazan Verimi ( 80-60°C ) *	%	91,8	91,2	91,8	92,3	92,3	92,1
Baca Gazı Sıcaklığı							
Düşük sıcaklıkta ***	°C	160	160	160	160	160	160
-80-60°C Normal çalışmada	°C	170	170	170	170	170	170
Max. Çalışma Basıncı	bar	3	3	3	3	3	3
Max. Çalışma Sıcaklığı ***	°C	90	90	90	90	90	90
Kazan Su Hacmi	Lt.	210,3	263	322,7	418	482,2	533,3
Kazan Gaz Hacmi	Lt.	144,7	183	240,5	337	397,9	412,5
Ağırlık (kaplamalı)	kg	432	487	632	830	924	962

- \*) Kazan nominal ısı verimidir, kazanın 80-60°C arasında çalışması durumundaki verimdir.
- \*\*) Bu kazanlarda sıvı yakıt olarak sadece Motorin kullanılır, Fuel-oil ve/veya ağır yağ türü yakıtlar kullanılmaz.
- \*\*\*) Dikkat minimum kazan dönüş suyu sıcaklığı Gaz için; 35 °C, sıvı yakıt için; 25 °C ile sınırlandırılmıştır. Kazanlar belirtilen dönüş suyu sıcaklıklarının altında çalıştırılmaz. Belirtilen dönüş suyu sıcaklıkları şönt pompa kullanılması halinde geçerlidir.

### 3.5 Genel Ölçüler ve Bağlantılar M35 – M50



MODEL	ÖLÇÜLER												BAĞLANTILAR				
	A	B	C	E	F	G	H	I	L	M	N	O*	Di	d	KV/KR	SV	Emn. Vent.
<b>M35</b>	1050	1523	1437	1025	480	260	M10	1540	252	885	445	990	250	210	DN 100	DN 65	1 1/4"
<b>M40</b>	1050	1668	1437	1025	480	260	M10	1540	252	1030	590	990	250	210	DN 100	DN 65	1 1/4"
<b>M50</b>	1050	1893	1437	1025	480	260	M10	1540	252	1255	815	990	250	210	DN 100	DN 65	1 1/4"

\*) Brülörün montajı için gerekli delik çapı, bu ölçüden büyük namlu çapı olan brülörler kazana uygun değildir.

\*\*) Tüm bağlantı flanşları TS 7005-1 normunda ve PN 16 basınç sınıfındadır.

### 3.6 Teknik Veriler M 35 – M 50

Multi Bloc Model		M35	M40	M50
Nominal Isı Gücü	kW	407	465,1	581,4
Nominal Isı Yüğü	kW	440,5	503,9	629,2
Nominal Kazan Verimi ( 80-60°C ) *	%	92,4	92,3	92,4
Baca Gazı Sıcaklığı				
- Düşük Sıcaklıkta ***	°C	160	160	160
- Normal Çalışmada ( 80-60°C )	°C	170	170	170
Max. İşletme Basıncı	bar	4	4	4
Max. İşletme Sıcaklığı ***	°C	90	90	90
Kazan Su Hacmi	Litre	813,9	878	990,4
Gaz Tarafı Hacmi	Litre	529,6	571,5	656,6
Ağırlık (kaplamalı)	kg	1315	1418	1564

- \*) Kazan nominal ısı verimidir, kazanın 80-60°C arasında çalışması durumundaki verimdir.
- \*\*) Bu kazanlarda sıvı yakıt olarak sadece Motorin kullanılır, Fuel-oil ve/veya ağır yağ türü yakıtlar kullanılamaz.
- \*\*\*) Dikkat minimum kazan dönüş suyu sıcaklığı Gaz için; 35 °C, sıvı yakıt için; 25 °C ile sınırlandırılmıştır. Kazanlar belirtilen dönüş suyu sıcaklıklarının altında çalıştırılmaz. Belirtilen dönüş suyu sıcaklıkları şönt pompa kullanılması halinde geçerlidir.

## 4. Kurulum / Tesisat Öncesi

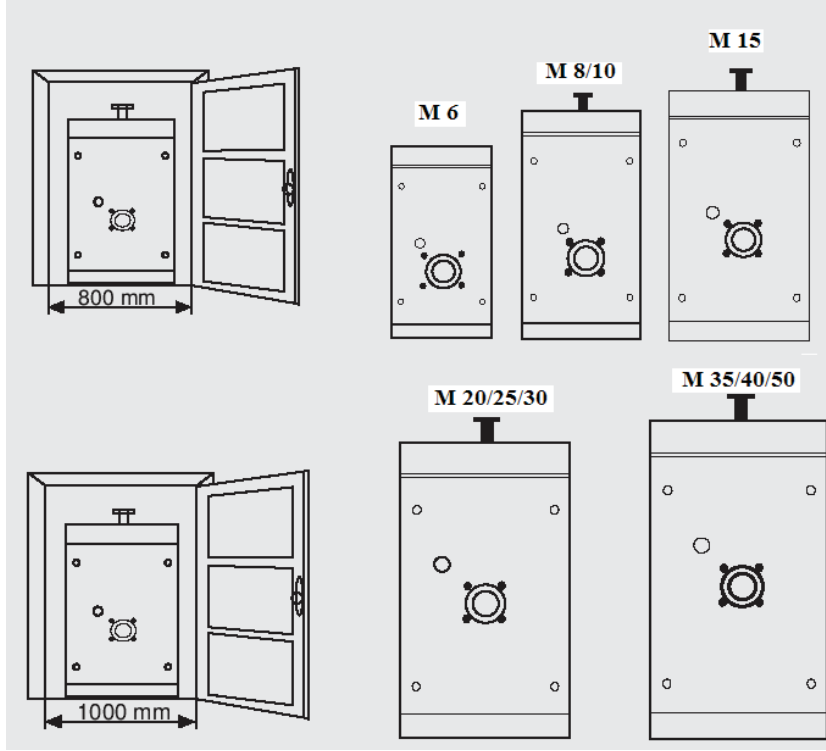
### 4.1 Teslimat Kapsamı

- Transport Paleti Üzerinde 1 adet dış izolasyonu yapılmış kazan gövdesi,
- Karton Kutu içerisinde montaja hazır kaplama grubu ve kutu içerisinde, kaplamayı kazana bağlamak için gerekli bağlantı paketi,
- Kazan içerisinde dosyalı Montaj ve kullanma kılavuzu,
- Kazan İçerisinde 1 adet Fırça tutucu,
- Kazan İçerisinde 1 adet Fırça,
- Kazan İçerisinde Kaynak yapmaya hazır 2 adet bağlantı flanşı ( Kazana uygun. M6 / M8 / M10 modellerinde bulunmaz. )
- Kazan İçerisinde bağlantı flanşlarına uygun, 2 adet klingrit conta ( Kazana uygun. M6 / M8 / M10 modellerinde bulunmaz. )
- Kazan İçerisinde bağlantı flanşlarına uygun, 8 adet M16x70 Civata ( M20 / M25 / M30 modellerinde 16 adet. M6 / M8 / M10 modellerinde bulunmaz. )
- Kazan İçerisinde bağlantı flanşlarına uygun, 16 adet M16 Pul (M20 / M25 / M30 modellerinde 32 adet, M6 / M8 / M10 modellerinde bulunmaz. )
- Kazan İçerisinde 4 adet M 12x50 Civata,
- Kazan İçerisinde 6 adet kablo bağı,
- Kazan İçerisinde brülör çevresini izole etmek için gerekli seramik fitil ( Ø22 mm, ≈400-570 mm)
- Kazan İçerisinde brülör çevresini izole etmek için gerekli seramik battaniye,
- Kazan İçerisine yapıştırılmış Brülörün kazan kapağına nasıl monte edilmesini gösterir resim.
- Kazan İçerisinde Patlatma Kapağı,
- Kazan içerisinde Brülör bağlantı flanşı,

Yukarıda belirtilen malzemeler kazan ile birlikte teslim edilen ekipmanlardır. Bu ekipmanlardan kazan içerisinde olanlar bir kutu ile paketlenerek kazan içerisine ( yanma odası ) konulmuştur. Ekipmanların temsili resimleri 14. sayfada belirtildiği gibidir. Kullanma şekilleri sonraki bölümlerde anlatılacaktır.

Transport Paleti Üzerinde 1 adet dış izolasyonu yapılmış kazan gövdesi,( kazan izolasyonu yapılmış streç film ile sarılmış olarak teslim edilir ).

## Transport en ölçüleri aşağıda verilmiştir



MODEL	Genişlik (mm)
M 6	700
M 8	750
M 10	750
M 15	790

MODEL	Genişlik (mm)
M 20	820
M 25	820
M 30	820
M 35	990
M 40	990
M 50	990



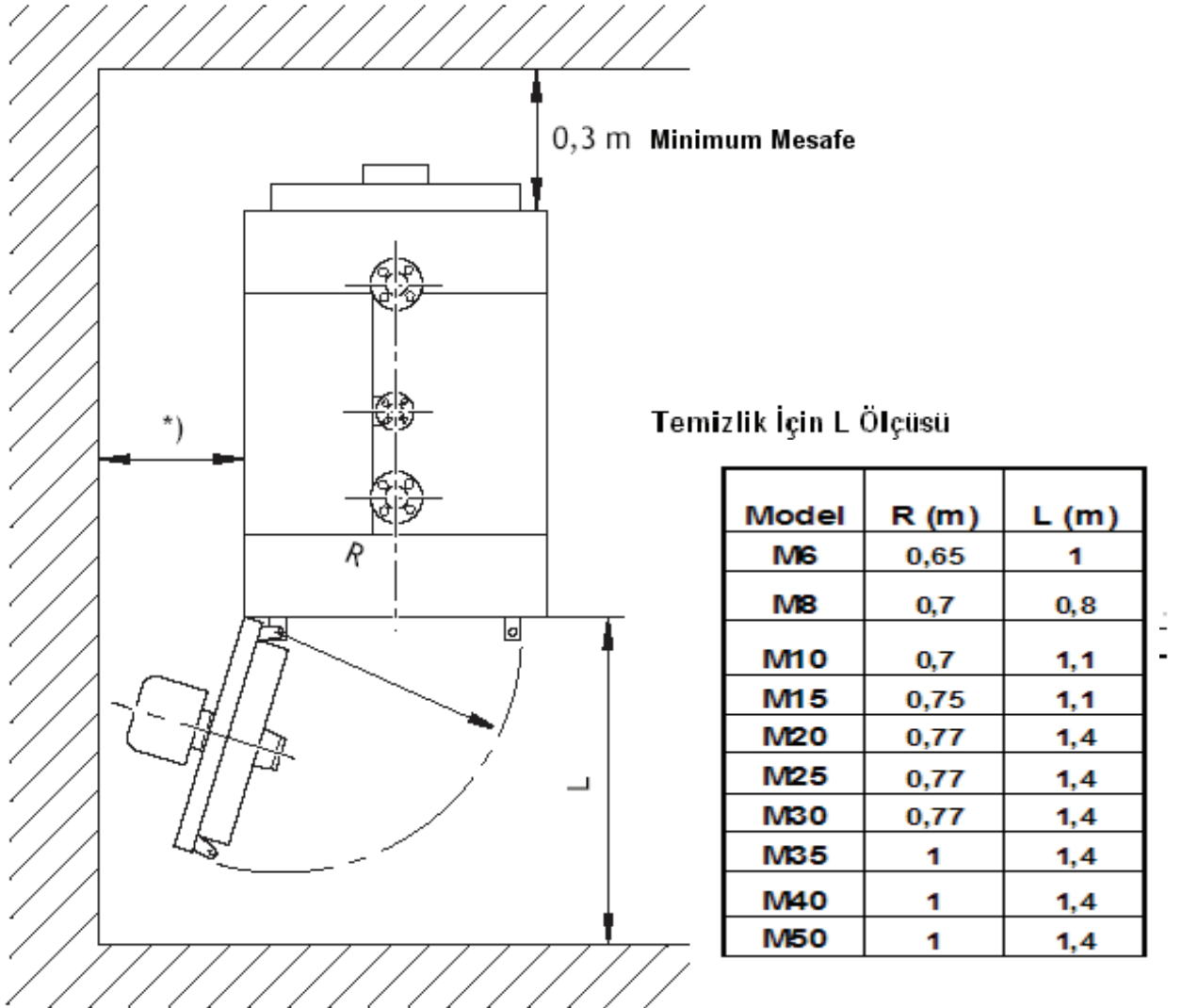
Karton Kutu içerisinde montaja hazır kaplama grubu ve kutu içerisinde, kaplamayı kazan bağlamak için gerekli bağlantı paketi,

Karton Kutu içerisinde kazan için gerekli ekipmanlar.

Kazana uygun kaynak yapmaya uygun tesisat bağlantı flanşları,  
Kazana uygun fırça tutucu,  
Kazana uygun fırça,



## 4.2 Yer Gereksinimi



**\*) Yan kaplamanın montajı için, yan tarafta yaklaşık 0,3 m'lik bir mesafe gerekmektedir.**

Ancak önce yan kaplama montaj edilir ve bu işlemten sonra kazan duracağı kesin konuma itilirse, bu mesafe azaltılabilir.

Şayet brülörün duvara doğru açılması isteniliyorsa, duvar mesafesi brülörün ölçülerine bağlıdır. Kazanın rahat bir şekilde temizlenebilmesi ve Rotarderlerin çıkarılabilmesi açısından, brülörün kapısı en az 90° açılabilir olmalıdır.

Şayet brülör sağ tarafa doğru açılacaksa, kazan kapısının menteşe milleri sağa monte edilmelidir.

### 4.3 Montaj ve Montaj Yerine İlişkin Uyarılar



**Dikkat!** Isıtma işletimi veya bir depo ile bağlantılı olarak yapılacak montajlarda şunlara dikkat edilmelidir: özellikle depodaki su kaçaqları nedeniyle meydana gelebilecek su zararlarını önlemek amacıyla, montaj açısından uygun olan tedbirler alınmalıdır. Drenaj hatları ve emniyet düzenekleri uygun olmalı ilk devreye almada ve çalışma sırasında periyodik kontrolleri yapılmalıdır.

Cihazın kurulacağı mekân kuru olmalı ve buz tutmamalıdır (0 °C ile 45 °C arası).



Cihazın yanması için gerekli havanın sağlanmasına ve atık gazın tahliye edilmesine yönelik uygulamalar bölgeden sorumlu yerel gaz dağıtım şirketleri ve TSE standartlarına uygun olmalıdır.

Cihazı tercihen mutfak, arka balkon, kiler, hol, kazan dairesi gibi bir yere yerleştiriniz. Cihaz balkonda ise, dış etkenlerden koruyunuz. Banyo ve çamaşırhaneye konduğu takdirde cihazınızın ıslanmamasına dikkat ediniz.

#### **Cihazınızı yatak odasına koymayınız!**



**Kazanı beton kaide üzerine yerleştiriniz.** ( BKZ. Sayfa 25 ). Kazanın monte edildiği ortam tozlu, rutubetli ortam olmamalıdır.

Cihazı baca kanalına yakın yere koyunuz. Bacaya giden atık gaz borusu en kısa yoldan ve en az dirsek kullanılarak yapılmalıdır. Boru üzerine damper takmayınız. Baca yüksekliği baca hidrolik çapının 150 mislinden fazla olmamalıdır.



Baca çıkışı mahyadan 1 m. yukarıda olmalıdır. Yatay duman kanalları bacaya en az %5'lik yükselen eğimle bağlanmalı ve uzunluğu hiç bir zaman baca yüksekliğinin 1/4'ünü geçmemelidir.

Baca bağlantı borusunu bacaya doğru yükselen bir eğimle monte ediniz.



Atık gazların yoğunlaşması sonucu oluşabilecek suyun veya yağmurun cihaza akmaması için tedbir alınmasına dikkat ediniz.

Bacalar ile ilgili gaz dağıtım şirketlerinin ve TSE'nin istemiş olduğu standart ve prosedürlere uyulmalıdır.



**Dikkat!** Kazan sıcak su gidiş borusu üzerine en yüksek noktaya gelecek şekilde bir hava tahliye cihazı bağlayınız. Kazan dışında tesisatta hava kalabilecek nokta veya noktalara tesisatı yapan firma tarafından tesisat güzergâhına uygun olarak hava tahliye cihazı konulmalıdır.



Taşıma ve nakliye işlemini cihazın üzerindeki işaretlemeleri dikkate alarak cihazın orijinal ambalajı ile yapınız. Ambalaja ve cihaza zarar verebilecek (Nem, su, darbe vs.) etkenlere karşı cihazınızı koruyunuz.



**Dikkat!** Su terazisi ile kazan tesisat bağlantılarının eğimlerini kontrol ediniz. Eğimler tesisat içerisinde hava kalmayacak şekilde yapılmalıdır. Kapalı genişleme deposu ile kazan arasında kesinlikle vana kullanmayınız. Genleşme deposunun içindeki hava basıncını sistem basıncına bağlı olarak ayarlayınız. Ayarın bozulması veya yapılmaması durumunda cihaz garanti kapsamı dışında kalır.



**Dikkat!** Cihaz üzerine teknik veri tablosunda belirtilen bağlantı noktasına TSE standartlarına uygun bir emniyet ventili direkt olarak takılmalıdır. Emniyet ventili ile kazan arasında hiçbir kesici vana ve armatür bulunmamalı, çap daralması, dirsek vs. olmamalıdır. Emniyet ventilinin bağlanmaması ve/veya uygunsuz bağlanması durumunda cihaz garanti kapsamı dışında kalır. Cihaz üzerindeki Emniyet ventiline ek olarak en az bir adet yedek emniyet ventilide tesisat üzerine kazana yakın olarak konumlandırılmış olmalıdır.



**Dikkat!** Kazan çalışırken veya susuz çalışma durumunda kazana direkt olarak su basılmamalıdır. Kazan suyu düşük sıcaklıkta veya çalışmazken verilmelidir. Aksi takdirde sistem zarar görebilir. Sıcak kazana soğuk su basılmamalıdır. **Aksi takdirde cihaz garanti kapsamı dışında kalır ve maddi manevi hasarlardan üretici firma sorumlu tutulamaz.**



Cihazın montajı Türk Standartlarının öngördüğü şekilde sürekli hava akımı bulunan ortamlara yapılmalı ve cihaz uygun bir bacaya bağlanmalıdır.



İlgili yasa gereği cihazın kullanım ömrü on (10) yıldır. Ürünün fonksiyonunu yerine getirebilmesi için gerekli yedek parça bulundurma ve servis hizmeti verme süresini kapsar.

**Cihazınız TS EN 303-1, TS EN 303-2 ve TS EN 303-3'e uygun üretilmiştir.**

#### 4.4 Paslanmaya Karşı Koruma



**Dikkat!** Yanma havası, paslanmaya sebebiyet verebilecek elemanlar içermemelidir. Bunlar arasında örneğin çözültücü ve temizlik maddelerinin su buharları ve sprey kutularındaki gibi gazlar yer almaktadır.

Tabandan ısıtılmalı ve DIN 4726 gereğince oksijen izolasyonu olmayan plastik borulu kaloriferler sistemlerinin kazanları monte edilirken, tesisatın ayrılması için eşanjör kullanılmalıdır.

#### 4.5 Kalorifer Suyuna İlişkin Talepler



Kalorifer tesisatında paslanmadan dolayı meydana gelebilecek zararların önlenmesi amacıyla içme suyu kalitesinde ısıtma suyu kullanılmalı Kimyasal katkı maddeleri ve/veya paslanma açısından agresif sular kullanılmamalıdır.

Kalorifer devresinde kullanılacak suyun sertliği 20° F'den ( 1° F = 1 lt sudaki Kalsiyum Karbonat ) yüksek olmamalıdır. ( Sertliği Yüksek Su )



Şayet kullanılacak suyun sertliği 20° F'den yüksek ise mutlaka kalorifer sistemine su şartlandırma/yumuşatma düzeneği kurulmalıdır.

**Kireçlenme, sert ve uygun olmayan suların kullanılması sonucu oluşacak arızalarda, cihaz garanti kapsamı dışındadır.**

#### 4.6 Üfleli Brülörler



**Dikkat!** Kazanda Sadece yapı örnekleri test edilmiş, CE-İşareti ve TSE normlarına uygun olan sıvı yakıt ve/veya gaz brülörleri kullanılabilir. Brülörün ateşleme gücü kazan için gerekli olan nominal ısı verimine göre ayarlanmalıdır. Brülörün montaj talimatı dikkate alınmalıdır.

**Düşük ısı ile işletimde brülörler kazanın nominal verimine göre ayarlanmalıdır. 2 kademeli brülörlerde 1.kademelinin gücü nominal kazan gücünün 2/3'ü altına düşmemelidir.**

Sıradan bacalarda 160 °C derecenin altındaki atık gaz sıcaklıklarına izin verilmez. Atık gaz ısı, en azından bacada kondansasyonun (yoğunlaşmanın) önleneceği yükseklikte ayarlanmalıdır.

Gerekli durumlarda kazan kapağı açılarak ön aynanın alt borularından bazı rotarderler çıkartılmalıdır. ( Not: Çıkarılan rotarder sayısı kazan boru sayısının 1/4'ünü geçmemelidir.)



Emiş sınırlama kapağı ve/veya ek hava tertibatı montajı tavsiye edilir. 2 kademeli brülör işletiminde, baca 1'inci kademenin (yaklaşık 100 ° C'lik azaltılmış duman gazı akışı ve atık gaz sıcaklığı ) atık gaz işletimine uygun olmalıdır.

Cihazın Patlatma kapağının ayarları değiştirilmemeli ve patlatma kapağının önüne kapağın açılmasını engelleyecek herhangi bir cisim konmamalıdır.

#### 4.7 Kullanılan Yakıtlara İlişkin Talepler



**Kullanılan yakıtlar belirtilen normlara uygun olmalıdır. Aksi takdirde cihaz garanti kapsamı dışında kalır ve maddi manevi hasarlardan üretici firma sorumlu tutulamaz.**

**Gaz için; Doğal gaz, Hava gazı ve LPG ( EN 437 veya yerel mevzuatlara uygun.)**

**Sıvı yakıt için; DIN 51603 'e uygun Motorin.**

**Dikkat; Kazanlarda Fuel-oil ve/veya ağır yağ türü yakıtlar kullanılmaz.**

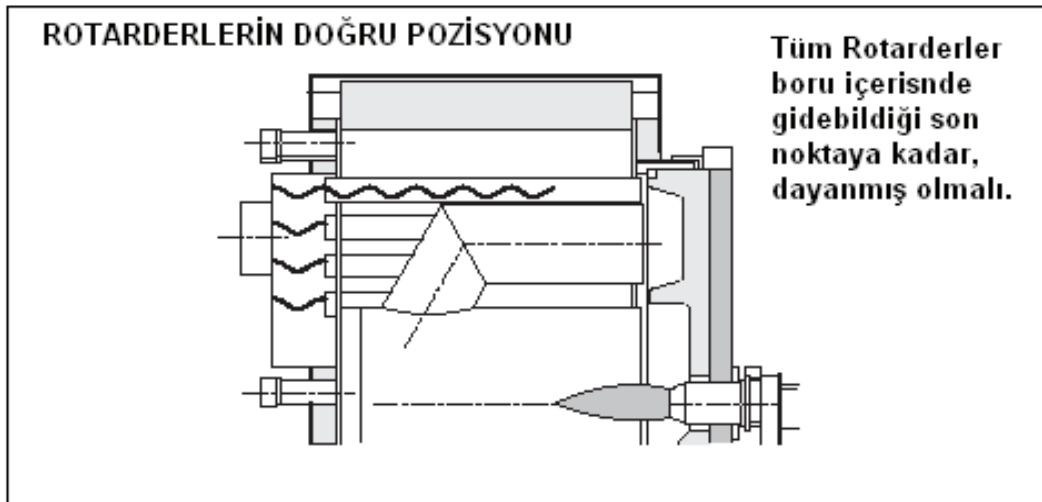
Sıvı yakıt katkı maddelerinin kullanımı eğer;

- Yakıtın depolama dayanıklılığını iyileştiriyorsa,
- Yakıtın termik dayanıklılığını arttırıyorsa veya tank doldurulurken koku oluşumunu azaltıyor ve tortusuz yanmasını sağlıyorsa tavsiye edilir:



Çöküntü / Tortu oluşumuna neden olan yakıt iyileştiricilerinin kullanılması yasaktır.

#### 4.8 Rotarderler



İşletime alınmadan önce tüm rotarderlerin ön aynada bulunan boruların içindeki konumunun doğru olup olmadığı kontrol edilmelidir.

Rotarderlerin temas noktası, davlumbazın arka çeperidir. Rotarderlerin montajı ve demontajı için teslimatta verilen aletler kullanılmalıdır

#### 4.9 İşletim / İlk çalıştırma Öncesi



- Kazanın brülör bağlantısı, ön kapak ve arka kapak sızdırmazlık kontrollerini önceden yapınız.
- Brülör namlusu ile kapak reflektörü arasına teslimat kapsamında kutu içerisinde verilen seramik battaniyeyi yanma odası çeperine yapıştırılmış resime uygun olarak monte ediniz..
- Kontrol panosuna bağlanacak duyar uç muhafazalarının bağlandığı yuvaya tam olarak oturduğunun kontrolünü yapınız.
- Brülör seçimine dikkat ediniz ve yanma ayarını kontrol ediniz.
- Su ve elektrik tesisatı bağlantılarını kontrol ediniz.
- Gidiş / Dönüş hattı üzerinde bulunan vanaların açık olduğundan emin olunuz.



- Manometreden su basıncının kontrolünü yapınız, eğer su eksilmesi varsa sisteme su ekleyiniz. Sistemde kapalı genleşme olduğundan tesisatın dolup dolmadığını kontrol ediniz. Kazan su kısmından vuruntu geliyorsa tesisatın havasının alınması gerekmektedir.
- İlk 24 saatlik çalıştırmadan sonra, ön kapak fitillerinin sıkılığını kontrol ediniz. Gevşeklik varsa sıkıştırınız.



- Sirkülasyon pompasını çalıştırıp pompanın doğru yönde dönüp dönmediğini kontrol ediniz. Kazan suyunda ani ve fazla ısınma oluyorsa sirkülasyon pompasının doğru yönde dönüp dönmediğine bakınız (ters dönüyor olabilir). Sonuç alınmazsa brülörün elektrik şalterini kapatıp yetkili servise müracaat ediniz.
- Ateşlemeden önce kazan termostatını istediğiniz sıcaklığa göre ayarlayınız

- Havalandırma kanallarının daima açık olmasına dikkat ediniz.



Kazan ön kapağında sızdırma var ise kapakta bulunan menteşe somunlarını iyice sıkarak sızdırmayı gideriniz.

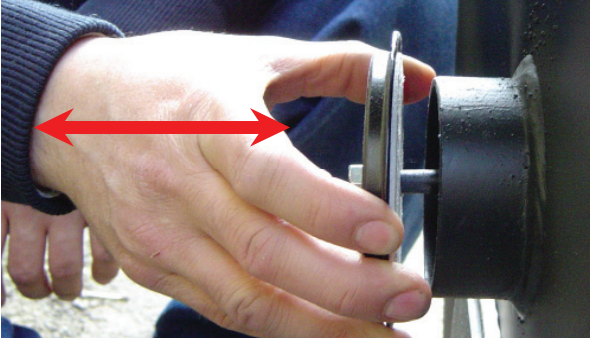
Kazan dairesi içerisinde ateş yakılmaması ve sigara içilmemesi herkesin emniyeti açısından önemlidir. Kazan dairesi işletmesi genel kurallarına uyulmalıdır

Cihazınızın randımanlı ve düzenli çalışması için Baymak Yetkili Servisle bakın sözleşmesi yapılması tavsiye olunur.

Kazanın baca bağlantısını ilgili standartlara uygun olarak yapınız. Kazan baca bağlantısını yaptıktan sonra baca bağlantı noktalarının sızdırmazlığını alüminyum folyolu bant ve / veya benzer bir yanmaz bant ile sarınız. Baca kanalının sızdırmazlığından emin olunuz



Genleşme deposunu doldurma / boşaltma hattı bağlantısını yapınız. Bu bağlantıda kapalı genleşme deposu ile kazan genleşme deposu bağlantı borusu arasında hiçbir kesici vana bulunmamalıdır, aksi bir tesisatın yapılması halinde cihaz garanti kapsamı dışında kalacaktır.



Kazanın arka yüzeyinde bulunan patlatma kapağını elinizle birkaç defa çekip bırakarak çalışır durumda olduğunun kontrolünü yapınız. Patlatma kapağı Brülörün ilk hareketinde dışarı doğru açılarak kazanın ilk çalışmasını düzenler bu nedenle fabrika çıkışında kontrol edilir. Patlatma kapağının çalışma kontrolünü brülörü çalıştırmadan tekrarlayınız.

Patlatma kapağı montajı için montaj bölümüne bakınız.

#### 4.10 Su Basıncı Kontrolü



Kalorifer tesisatını periyodik olarak her çalıştırma öncesi, sonrası ve/veya çalışma esansında kontrol ediniz.

Su basıncı düşük olduğu takdirde, kalorifer tesisi doldurulmalıdır (azami değer uzman kalorifer tesisatçısı tarafından manometrenin üzerine işaretlenmelidir.).

#### 4.11 Sıcak Su Deposu Kontrolü



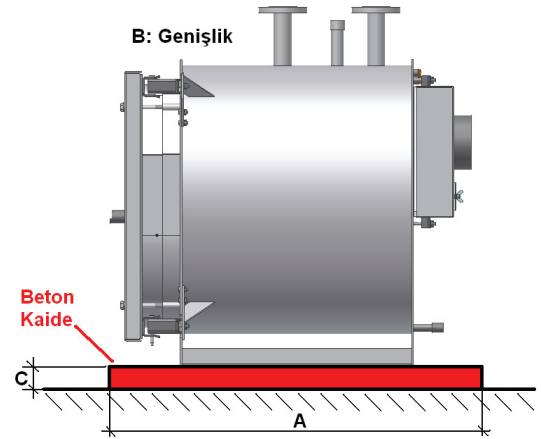
Sıcak su amaçlı boyler deposuna sahip tesisler, su ile doldurulmalıdır, tesisat ve kontrolleri periyodik olarak yapılmalı, tesisat yapımı ehil kişilerce yapılmalı, işleten operatör gerekli eğitimi almış olmalıdır. Ayrıca soğuk su girişi mevcut olmalıdır. Boyler depolarına bağlantıda kazan ısıtma devresi üzerine kazan üzerindeki emniyet ventilinden bağımsız ek olarak bir Emniyet ventili daha konmalıdır.

Boyer Sıcak su devresi üzerinde de ( Kullanım Suyu hattı ) bir adet emniyet ventili mutlak surette bulunmalı, boyler kapasitesine uygun genişleme tankı takılması tavsiye edilir. Emniyet ventillerinin uygun montaj yapılmadığı ve/veya yanlış tesisat uygulamalarından ötürü cihaza gelecek zararlar garanti kapsamı dışındadır.

#### 4.12 Beton Kaide Ölçüleri

Model	A	B	C
	Derinlik	Genişlik	Yükseklik
	m	m	m
Multi Bloc M6	1,35	0,72	0,1
Multi Bloc M8	1,35	0,77	
Multi Bloc M10	1,6	0,77	
Multi Bloc M15	1,6	0,81	
Multi Bloc M20	1,7	0,84	
Multi Bloc M25	1,7	0,84	
Multi Bloc M30	2	0,84	
Multi Bloc M35	2,2	1,1	
Multi Bloc M40	2,3	1,1	
Multi Bloc M50	2,5	1,1	

Kazanı aşağıda ölçüleri verilen bir beton kaide üzerine yerleştiriniz.!

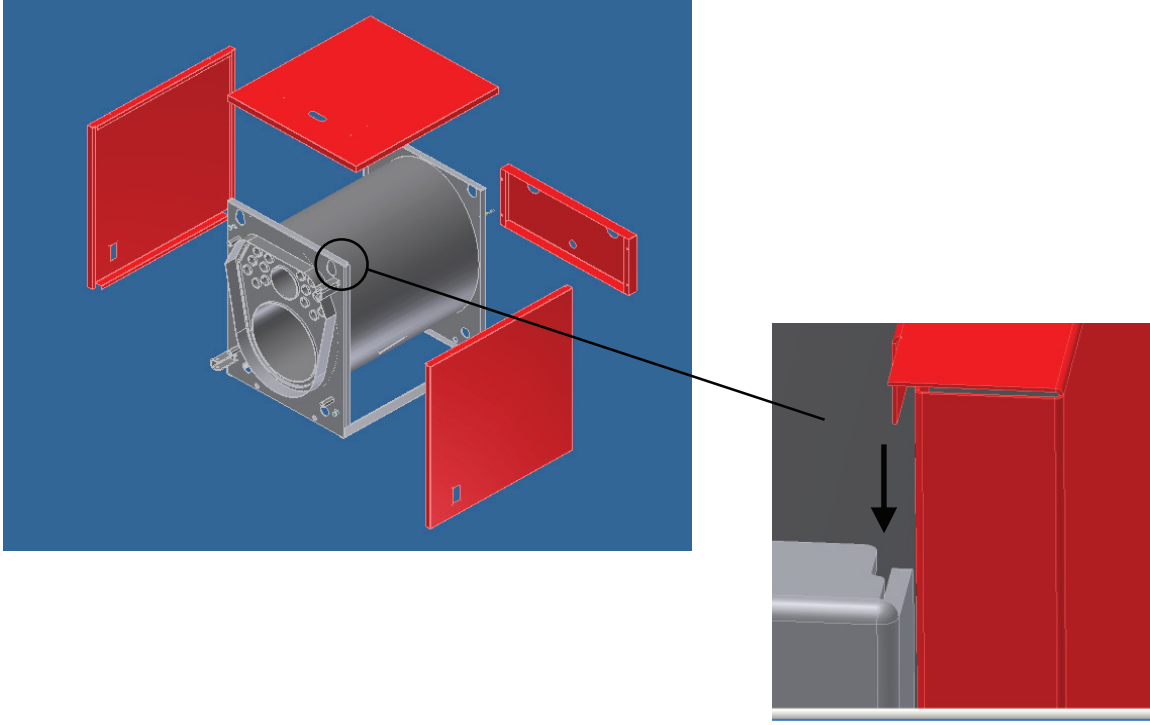




## 5. Montaj

### 5.1 Kaplama Montajı M 6

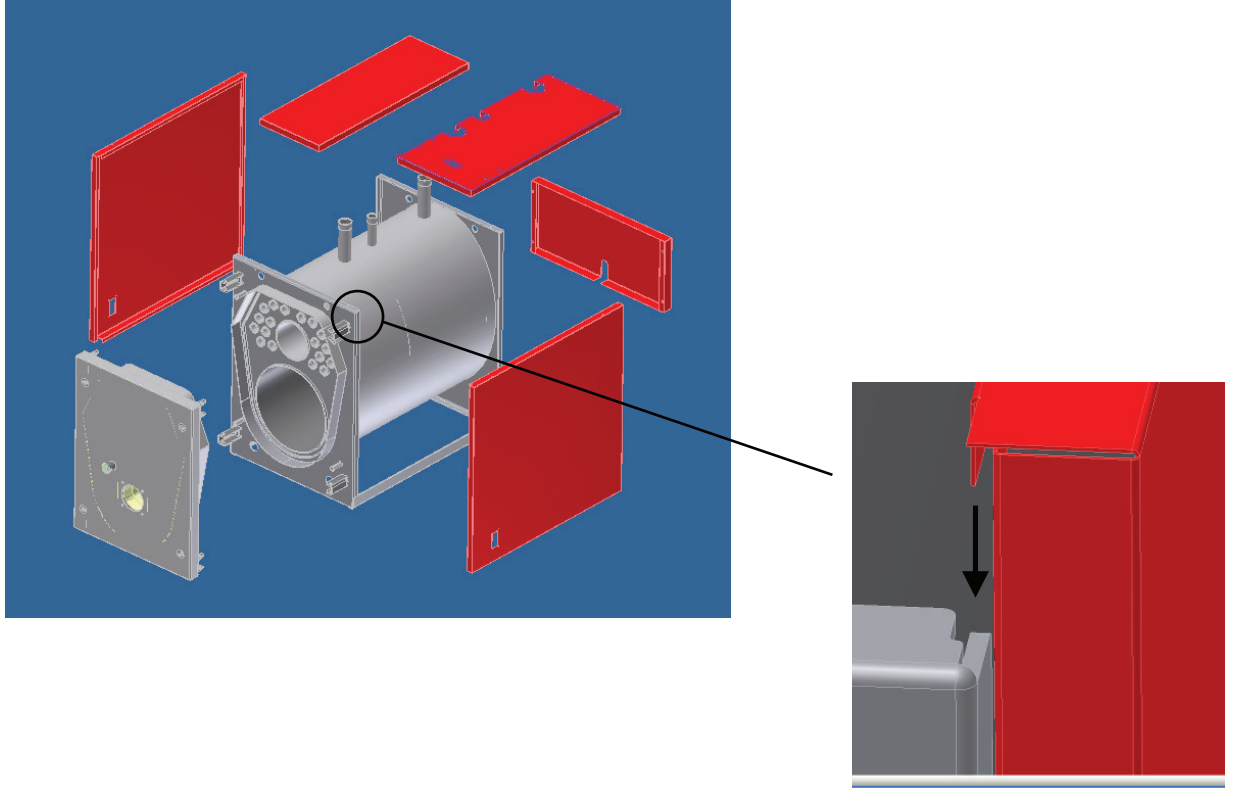
M6 kazan kaplamalarının montajı için aşağıdaki resim ve talimatları dikkate alınız.



Kaplama montajı için öncelikle yan parçalar ön ve arka ayna üzerindeki slotlara yerleştirilir, ardından, üst kaplama ve arka alt kaplama monte edilir.

Pano montajı dikkate alınarak üst kaplama montajı tüm elektrik bağlantılarının tamamlanmasından sonra yapılmalıdır.

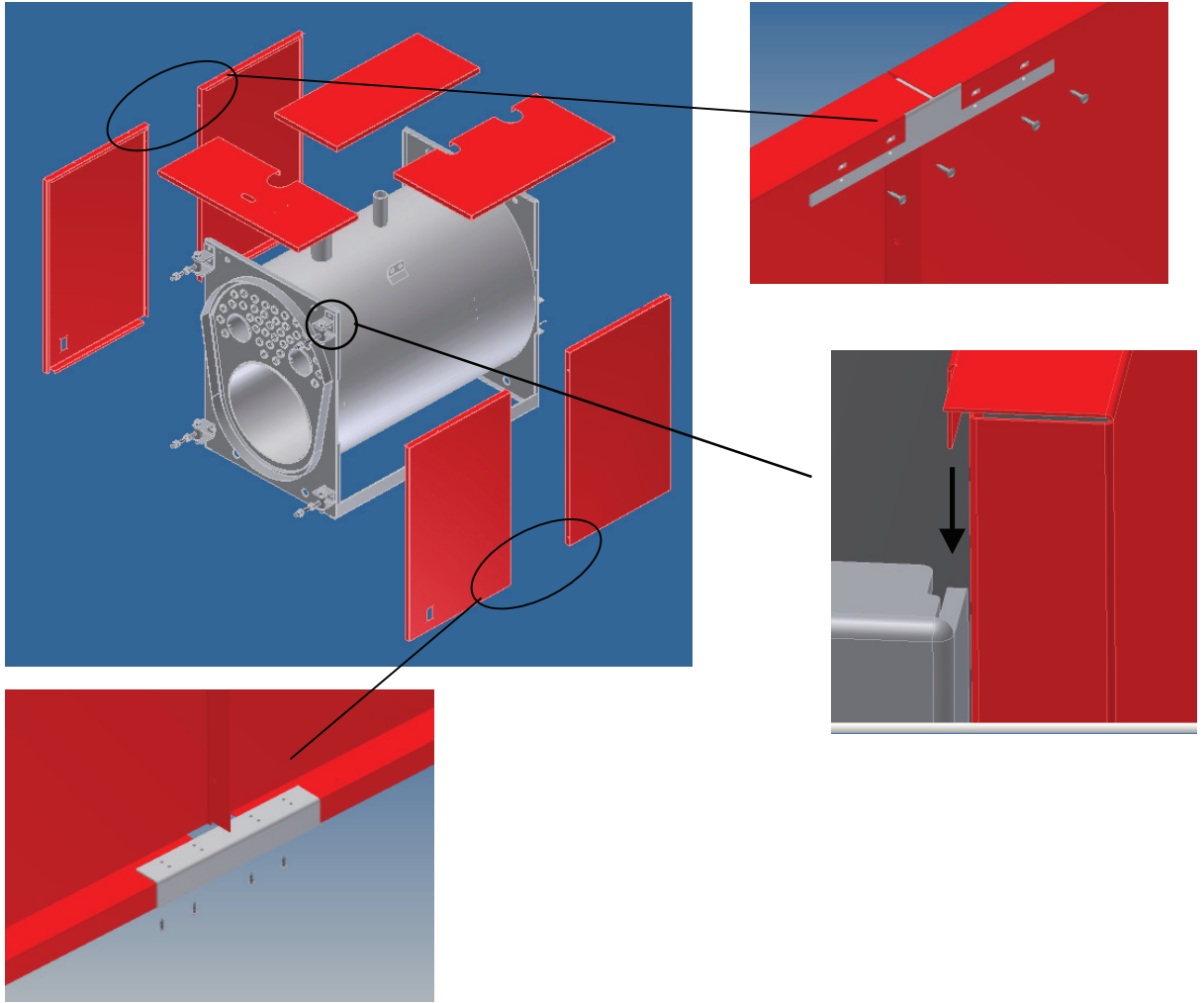
## 5.2 Kaplama Montajı M 8 – M 30



Kaplama montajı için öncelikle yan parçalar ön ve arka ayna üzerindeki slotlara yerleştirilir, ardından sağ / sol üst kaplama ve arka alt kaplama monte edilir.

Pano montajı dikkate alınarak üst kaplamaların montajı tüm elektrik bağlantılarının tamamlanmasından sonra yapılmalıdır.

### 5.3 Kaplama Montajı M 35 – M 50



Kaplama montajı için öncelikle yan parçalar ön ve arka ayna üzerindeki slotlara yerleştirilir, ardından ön üst, sağ / sol üst ve arka alt kaplama monte edilir. Sağ ve sol kaplamalar 2 parçadan oluşmaktadır. Bağnatı sacı ve vidaları kullanarak iki parçayı üst ve alttan birbirine sabitlenmelidir.

Pano montajı dikkate alınarak üst kaplamaların montajı tüm elektrik bağlantılarının tamamlanmasından sonra yapılmalıdır.

### 5.4 Brülör Montajı



Brülöre ilişkin montaj talimatını dikkate alın!



**Dikkat:** Kazan için seçilmiş Brülör CE belgeli bir brülör olmalıdır. Kazan brülör uyumunun tam olması gerekmektedir.



**Brülörün Üretici firma ve / veya yetkili bir tesisat mühendisi tarafından seçilmiş olması, brülörün kazan kapasite, karşı basınç, yanma odası alev boyu uyumu, kazan brülör bağlantı flanşı çapı, kapak kalınlığı gibi kazan Brülör uyumunu etkileyecek tüm parametrelerin hesaplanmış olması gerekmektedir.**



**Dikkat: Kazan ile uyumsuz, CE belgesiz bir brülörün kullanılması durumunda cihaz garanti kapsamı dışına çıkar.**



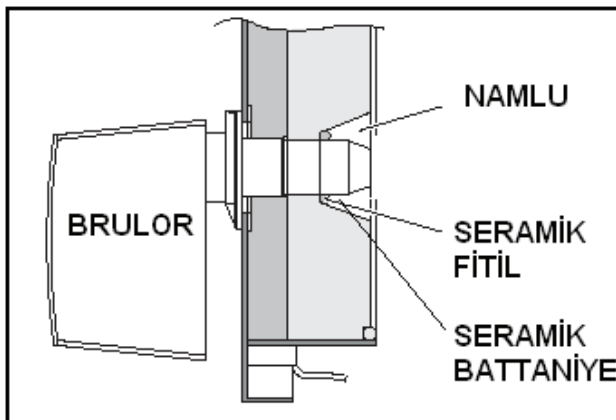
**Dikkat: Kazan brülör seçimi, ilk açılışı mutlak surette yetkili servis tarafından yapılmalıdır. Aksi durumlarda Hayati tehlikeler ve cihaz üzerinde maddi hasarlar meydana gelebilir. Bu tip durumlarda cihaz garanti kapsamı dışında kalır ve maddi manevi hasarlardan üretici firma sorumlu tutulamaz.**



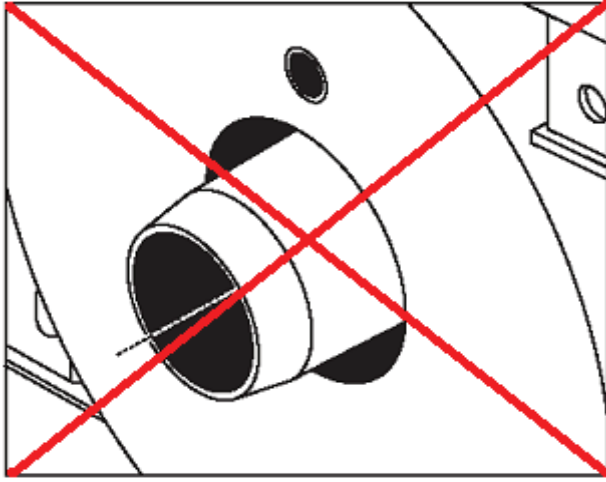
Cihaza brülör montajında ileriki sayfalarda belirtilen montaj talimatlarını uygulayınız. Brülörün montajında montaj talimatlarında belirtilenlerin yapılmaması sonucu cihazda oluşabilecek hasarlarda cihaz garanti kapsamı dışında kalır.



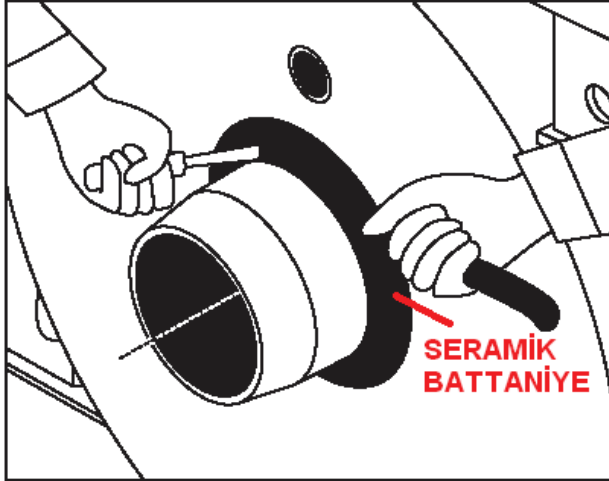
Gaz brülörünün montajında kazan suyu sıcaklığı 50 °C'ye, sıvı yakıt brülörünün montajında ise 40 °C'ye ayarlanmalıdır



- Brülörün montajında namlu ile Bio seramik kapak malzemesi arası; yandaki ve aşağıdaki şekilde kazan içerisinden çıkan sermik fitil ve seramik battaniye ile izole edilmelidir. Aksi takdirde cihaz garanti kapsamı dışına çıkar.

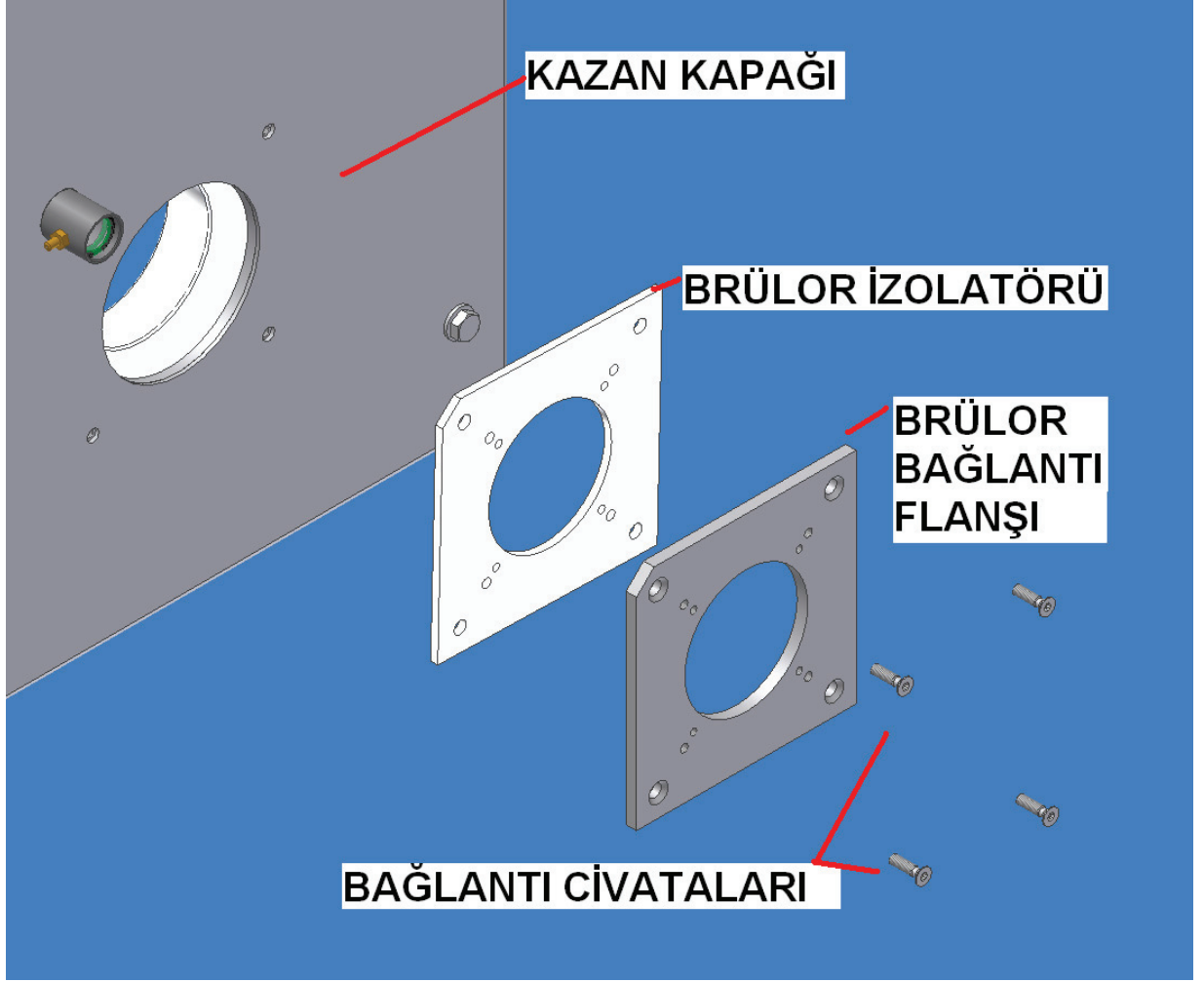


- **YANLIŞ UYGULAMA!**  
Cihaz garanti kapsamı dışına çıkar!



- DOĞRU UYGULAMA!**  
Namlu ile Bio-seramik kapak izolatörü arası tamamıyla seramik fitil ve seramik battaniye ile yalıtılmalı ısı ve alevin geçişine müsaade edilmemelidir.

Brülörü monte etmeden önce, kazan içerisinde bulunan kazan brülör bağlantı flanşını kazana aşağıdaki şekilde verildiği gibi bağlayınız. Bağlantı flanşının altına brülör izolatörünü yerleştiriniz.



## 5.5 Patlatma Kapağı Montajı

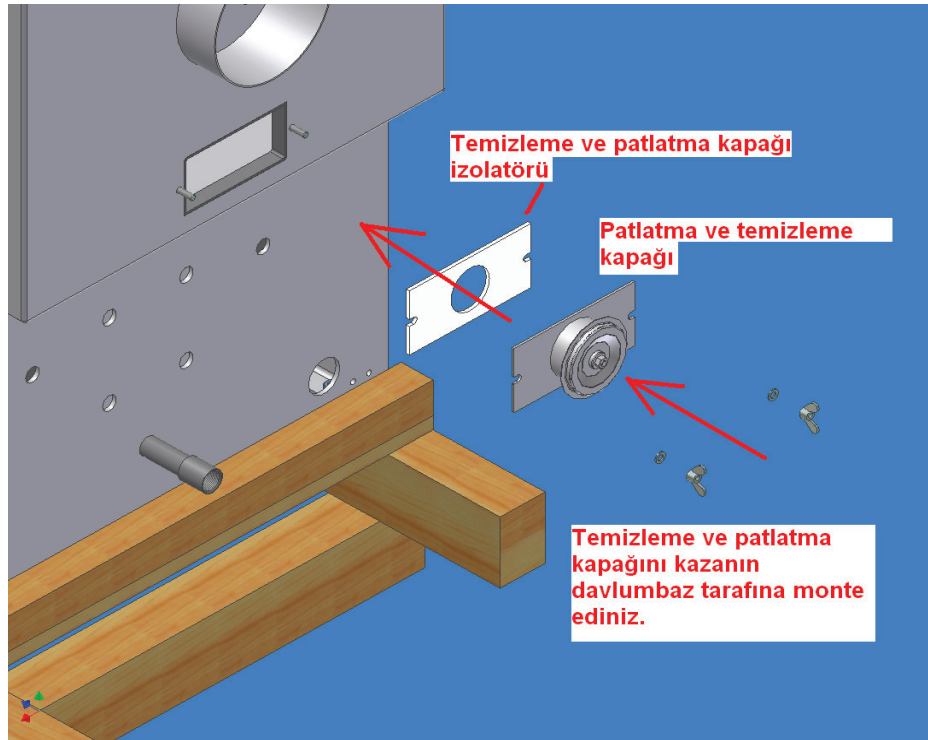
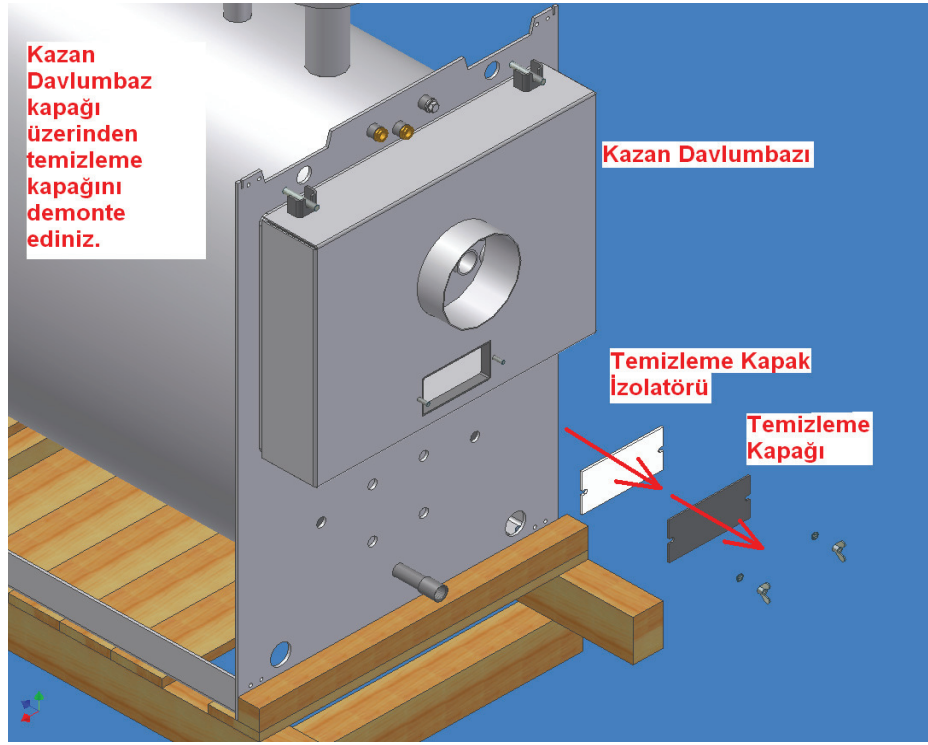


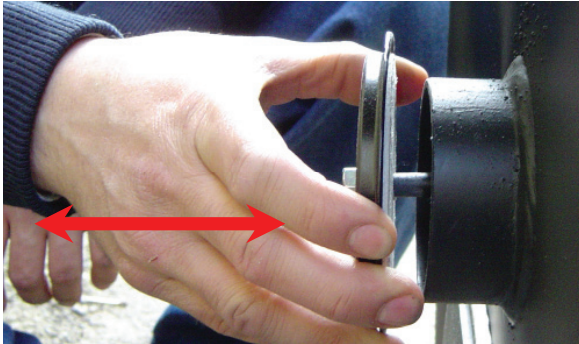
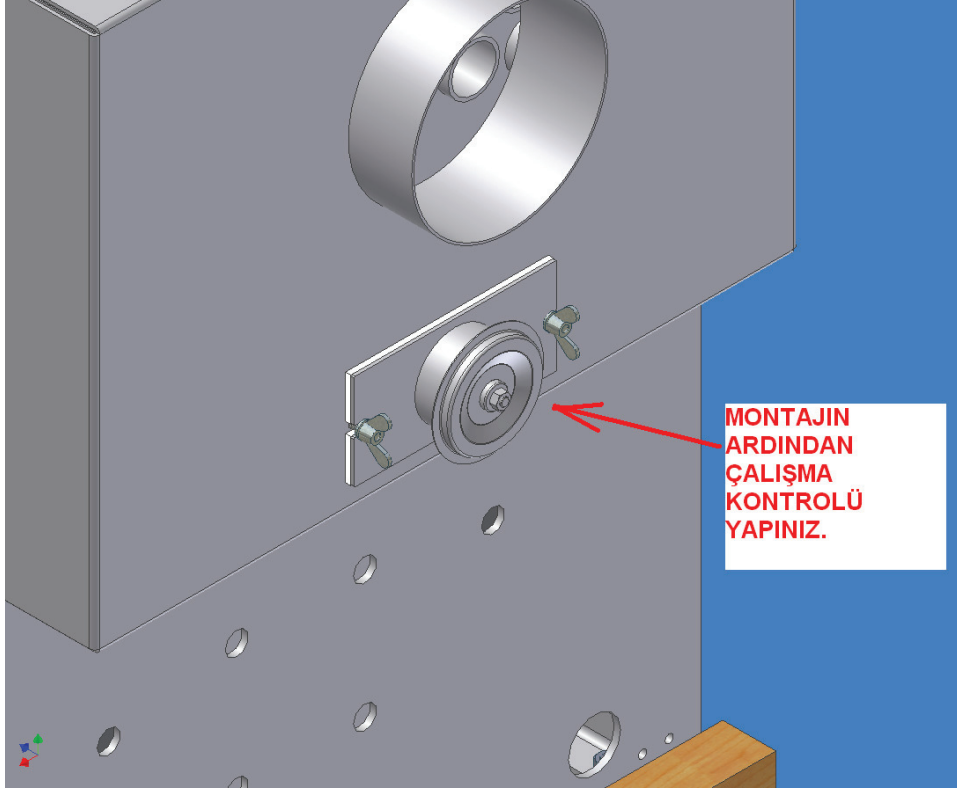
Patlatma kapağı kazanınızın brülör ile daha uyumlu çalışması için dizayn edilmiştir. Almanya'da Patlatma kapakları baca üzerinde bulunduğundan Türkiye'deki baca uygulamalarında Patlatma kapağı kazan ile birlikte verilir ve montaj esnasında kazana monte edilmelidir.



Kazan ile birlikte verilen patlatma kapağı kazana aşağıda resimli talimatlarda verildiği şekilde monte edilmelidir.

**Dikkat:** Patlatma kapağının takılmadığı veya uygunsuz şekilde takıldığı hallerde cihaz garanti kapsamı dışında kalır.





Kazanın arka yüzeyinde bulunan patlatma kapağını elinizle birkaç defa çekip bırakarak çalışır durumda olduğunun kontrolünü yapınız. Patlatma kapağı Brülörün ilk hareketinde dışarı doğru açılarak kazanın ilk çalışmasını düzenler bu nedenle fabrika çıkışında kontrol edilir. Patlatma kapağının çalışma kontrolünü brülörü çalıştırmadan tekrarlayınız.

## 5.5 Pano Montajı



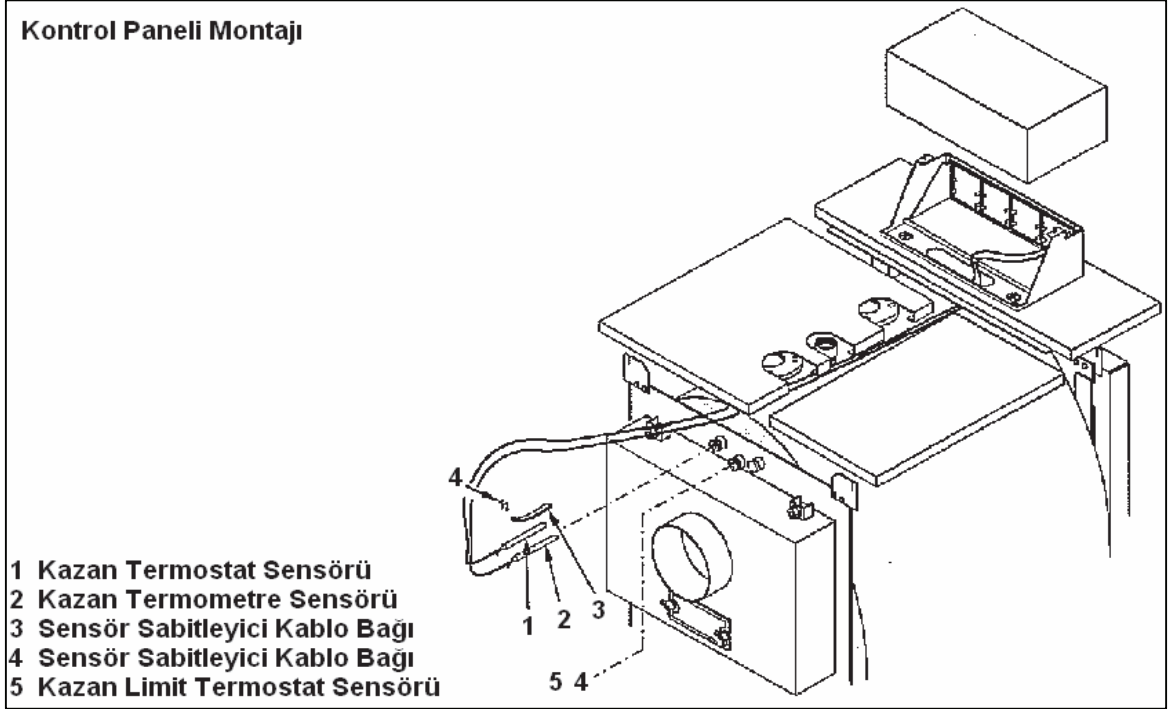
**Elektriksel kontrol panelini; kontrol panel montaj ve kullanım klavuzuna uygun bir şekilde monte ediniz.**



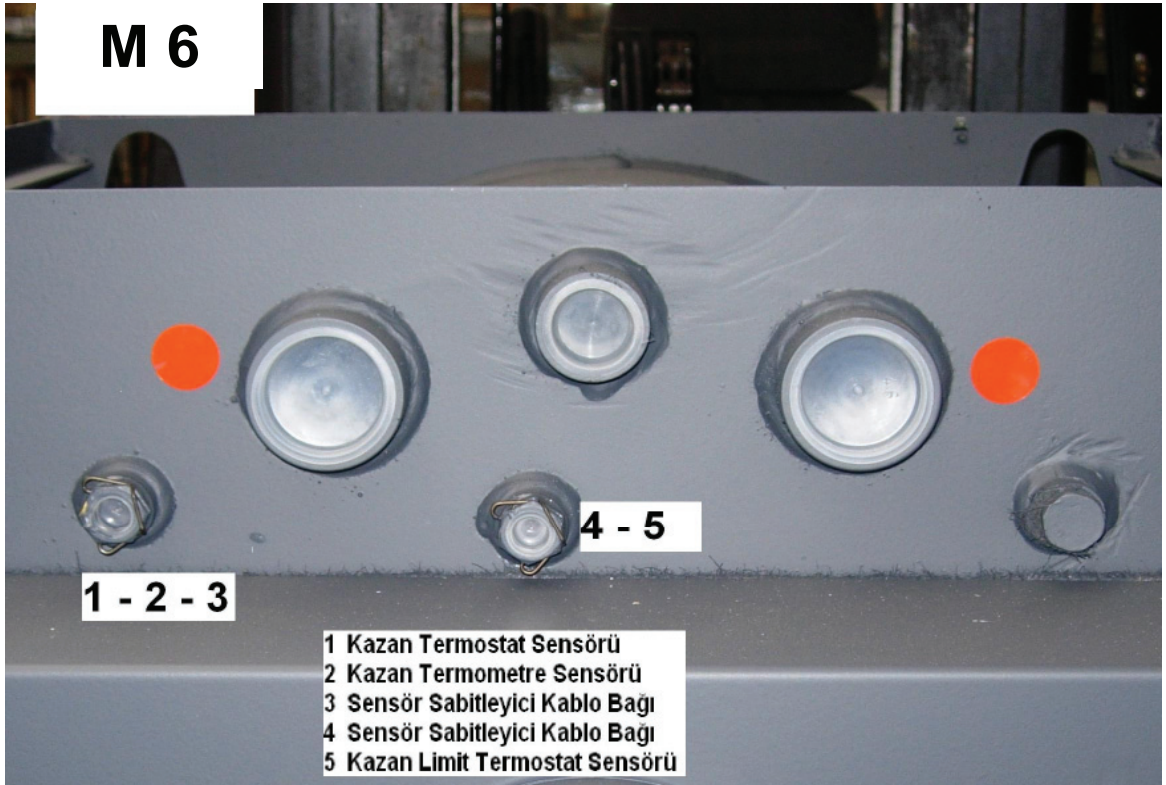
**Elektrik çarpması tehlikesi!** Koruyucu başlık ve kaplama parçaları çıkartılmadan önce kazanın üzerindeki tüm elektrik kesilmelidir. Elektrik altında yapılan çalışmalar sadece uzman elektrikçiler tarafından gerekli tüm önlemler alınarak yapılabilir!



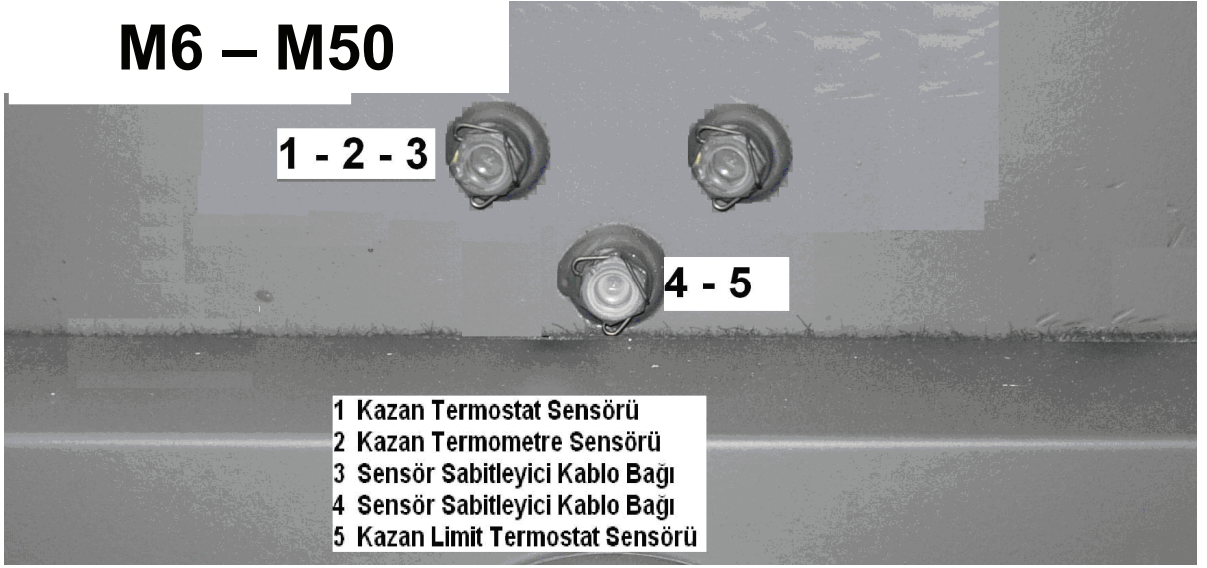
## Kontrol Paneli Montajı



**M 6**



## M6 – M50



## 6. Kurulum / Tesisat

### 6.1 Isıtma Devresi Bağlantısı

Isıtma devresini Kazan giriş ve çıkışına bağlayın.

Doldurma ve boşaltma bağlantısını ve vanasını kazanın arka tarafındaki ilgili bağlantı yerine monte edin.

Kazanı son olarak duracağı yere itin ve dengeleme civatalarının yardımıyla dengeye getirin.

Bu civatalar kazan içerisinde verilen pakette bulunmaktadır ( bkz. Teslimat kapsamı – M 12 x 50 )



**Emniyet tertibatlarının bağlantısını yapın. Maksimum Açma basıncı kazan maksimum çalışma basıncı olan M6 – M30 için 3 Bar'dan, M35-M50 için 4 Bar'dan fazla olamaz.**



Açık genleşmeli kalorifer tesisatlarında gidiş emniyet, dönüş emniyet, haberci borularını ve emniyet ventilini tesisat ve kazana uygun şekilde bağlayınız. Genleşme deposunun suyla dolu olduğundan, su

seviyesinin uygun olduğundan, tesisat güzergâhının uygun olduğundan emin olunuz. Tüm boruların demir olması gerekmektedir. Plastik vb. Boruların kullanımı yasaktır.



Kapalı kalorifer tesisatlarında kapalı genişleme deposu ve emniyet ventilini tesisat ve kazana uygun şekilde bağlayınız. Genleşme deposunun suyla dolu olduğundan su basıncının uygun olduğundan emin olunuz



**Dikkat: İlgili standart gereği emniyet vanası mutlak surette kazanın üzerine direkt olarak monte edilmelidir. Kazan ile arasında hiçbir kesici vana, çap daraltıcı armatür, pompa ve benzeri ekipmanlar bulunmamalıdır. Emniyet ventili ayarlanamaz tip olmalı, TSE standartlarına uygun olmalı bağlantı çapına uygun olmalıdır. Kazan üzerine takılan emniyet vanası dışında bir adet emniyet ventili tesisat üzerinde kazana en yakın noktada bulunmalıdır. Yukarıda anlatılan açıklamalara uyulmaması durumlarında cihaz garanti kapsamı dışında kalır ve maddi manevi hasarlardan üretici firma sorumlu tutulamaz.**



Emniyet ventili drenaj hattı emniyet ventili devreye girdiğinde basınç artışı olmayacak şekilde düzenlenmelidir. Bu hat açık bir yere doğru döşenmemelidir; drenajı ucu açık ve izlenebilir olmalıdır. Muhtemel durumlarda dışarı çıkan kalorifer suyu tehlikesiz bir şekilde tahliye edilebilmelidir (örneğin bir sifon vasıtasıyla).



**Dikkat: Tesisat üzerinde sirkülasyon ve / veya ilk doldurma sırasında oluşabilecek, havayı sistemden atmak için uygun noktalara hava tahliye cihazları yerleştirilmelidir.**



**Bu ekipmanların uygun noktalara yerleştirilmemesi ve / veya TSE markasız ekipmanların kullanılması durumlarında cihaz garanti kapsamı dışında kalır ve maddi manevi hasarlardan üretici firma sorumlu tutulamaz.**



**Dikkat: Cihazının doğru şekilde, istenen verimde çalışması için tesisat ve ekipmanların birbiri ile uyumlu olması gerekmektedir. Tesisat üzerinde kazan çalışmasını doğrudan etkileyecek tüm güvenlik ekipmanlarının TSE standartlarına uygun olması gerekmektedir. Bu ekipmanların uygun seçilmediği ve / veya doğru yerlere konulmadığı durumlarda cihaz garanti kapsamı dışında kalır ve maddi manevi hasarlardan üretici firma sorumlu tutulamaz.**

Isıtma sistemlerinde ve sıcak su üreticilerinde kullanılan demir malzemenin korozyona dayanıklılığı ısıtma suyunda oksijen bulunmamasına bağlıdır. İlk veya ilave dolularla su ile birlikte ısıtma sistemine karışan oksijenin sistemdeki malzemelerle reaksiyona girmesi sonucu herhangi bir hasar oluşmamaktadır. Isıtma suyunun renginin belirli bir süre sonra siyahlaşması, sistemde atık serbest oksijen bulunmadığını göstermektedir. Teknik kurallar, özellikle VDI-Yönetmeliği 2035-2, ısıtma sistemlerinin ısıtma suyuna daimi olarak oksijen girişi mümkün olmayacak şekilde projelendirilmesini ve işletilmesini önermektedir.



Yerden ısıtma sistemlerinde, oksijenin boru cidarlarından geçişini önlemek için DIN 4726'ya uygun, difüzyon geçirmez plastik borular kullanılmasını tavsiye edilir. Oksijene karşı dayanıklı olmayan plastik boru (DIN 4726) kullanılan yerden ısıtma sistemlerinde bir eşanjör ile sistem ayırımı yapılmalıdır

## 6.2 Tesisatın Kontrolü ve Doldurulması



Kazan üzerinde bulunan gidiş - dönüş ( sıcak su çıkış - soğuk su giriş ) bağlantılarının doğru yapıldığından emin olunuz

Tesisatın sızdırmazlığını kontrol ediniz.

Bu işlem için tavsiye edilen su basıncı M6 – M 30 için 3 Bar, M35 – m50 için 4 Bar"dır. Sistem sızdırmazlığı kontrol edildikten sonra Emniyet Vana ve tertibatlarının kontrolü için sistem basıncının geçici bir süreliğine 4,5 Bar'a çıkarılması tavsiye edilir. Bu basınç altında Emniyet vanalarının çalışma kontrolü yapılmalıdır. Herhangi bir çalışmayan ve/veya basınca geç cevap veren bir ekipman yenisi ile değiştirilmeli ve testler tekrarlanmalıdır.



Test kesinlikle uzman bir tesisatçı denetiminde yapılmalıdır. Aksi takdirde cihazın garanti kapsamı dışında kalır ve oluşan zararlardan üretici firma sorumlu tutulamaz.

Kazan genişleme deposu bağlantı hattını kontrol ediniz, kazan ile genişleme deposu arasında hiç bir kesici vana bulunmadığından emin olunuz.

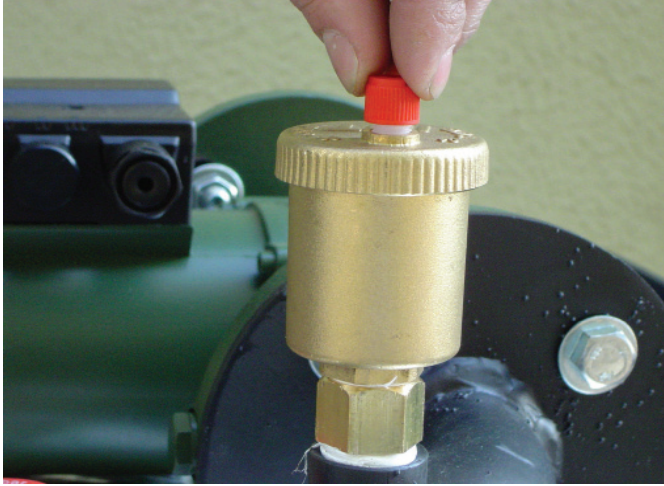


Kalorifer tesisatına su basınız. Su verme işleminde bu işlemin olabildiğince yavaş bir şekilde yapılması tavsiye edilir. Bu sayede tesisat içerisinde bulunan hava düzenli bir şekilde hava tahliye cihazlarından dışarıya atılır.

**Dikkat:** Doldurma hattı üzerinde mutlak surette standartlara uygun TSE damgalı bir su filtresi bulunmalıdır. Aksi takdirde sisteme dahil olacak tortu ve partiküller sisteme direkt veya dolaylı yollardan cihaza zarar verebilir. Bu tip durumlarda cihaz garanti kapsamı dışında kalır.



Boşaltma hattı ve Emniyet ventilinin drenajı mutlak surette uygun bir drenaj hattına bağlı, görülebilir ve fark edilebilir olmalıdır.



Doldurma işlemi uygun su basıncının tesisatta sağlanması ile bitirilmelidir. ( uygun su basıncı değeri için yetkili servis ve Kurulumu yapan firma yetkilisinden bilgi alınmalıdır. ).

Su basıncı hiç bir şartta Maksimum kullanma basıncı olan 4 Bar'ın üzerine çıkamaz. Doldurma işlemi Uzman bir tesisatçı tarafından yapılmalı, tesisatta kalan havanın tesisattan atılması doğru bir şekilde yapılmalıdır.



Tesisat tam anlamıyla doldurulduktan sonra gerekli hava alma işlemleri yapılmalı, pompalar geçici süreler ile devreye alınarak pompa üzerindeki hava atılmalıdır.

Pompa üzerinde bulunana havanın atılması için yandaki gibi ıslak rotor rakoru açılarak hem pompa dönüş istikameti ve çalışması kontrol edilir hem de pompa üzerinde kalması olası olan hava atılmış olur.



**Elektrik çarpması tehlikesi!** Koruyucu başlık çıkartılmadan çalışma yapılmalı, elektrik bağlantısı su ile temas halinde olmamalıdır. Elektrik altında yapılan çalışmalar sadece uzman elektrikçiler tarafından gerekli tüm önlemler alınarak yapılabilir!



Tesisat doldurma işlemi ve hava alma işlemleri tamamlandıktan sonra tesisattaki pompaların 1 saat kadar sistemdeki suyu sirküle etmeleri tavsiye edilir. Bu tesisatta kalmış son hava zerreciklerinin atılması ve sistemin sağlıklı bir şekilde devreye alınması konusunda gereklidir. Deneme sirkülasyonu sırasında sadece sirkülasyon pompa ve/veya pompaları devrede olmalıdır.



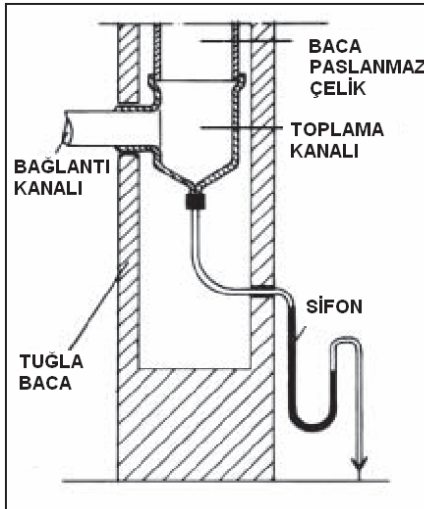
**Dikkat: Kazan sistemdeki su basıncı tam olmadan ve tesisatta kalmış hava atılmadan kesinlikle devreye alınmamalıdır.**

**Kazan devreye alma işleminden sonra kazan bir süre takip edilmeli kazan su seviyesi sürekli olarak tesisatta uygun ve izlenebilir bir noktaya konulmuş olan manometre aracılığı ile kontrol ve takip edilmelidir.**



Sıcak su hazırlanması için ayrı bir tesisat pompasının kazana bağlanması durumunda sirkülasyon hatları dikkatli bir şekilde kontrol edilmeli 4 yollu vana kullanımı durumunda yanlış sirkülasyon olmaması için su ısıtma devresi gerektiğinde bir eşanjör üzerinden yapılmalıdır.

### **Kondanse suyun tahliyesi,**



**Dikkat!** Isıtma işlemi sırasında meydana gelen kondanse su uygun bir nötrleştirme tesisatı (aksesuar) üzerinden aktarılmalıdır. pH-değeri gaz yakıtlar için 3 ile 4 arasında sıvı yakıtlar için 2 ila 3 arasındadır, bu yüzden uygun bir nötrleştirme cihazı kullanılmalıdır.

Kondanse su hattı meyilli bir şekilde döşenmelidir. Kanal bağlantısına giden hat açık bir şekilde görülebilir olmalıdır. Taban drenaj hattı, davlumbaz seviyesinin altında olmalıdır. Kükürt oranı düşük olan sıvı yakıt için nötrleştirme tesisatı gerekmemektedir (ATV Not Sayfası A251 gereğince). Genel olarak Anma ısı gücü 200 kW'a kadar olan kazanlarda nötrleştirme tesisatına ihtiyaç duyulmaz.

Ancak kazan çıkış suyunun nötralizasyonu için yerel atık su şartnameleri ve/veya yerel şartnameler dikkate alınmalıdır.

### 6.3 Baca Bağlantısı



**Dikkat!** Atık gaz yolu mümkün olduğunca kısa tutulmalıdır. Atık gaz boruları bacaya doğru eğimli döşenmeli ve bağlantıları sızdırmazlık tam olacak şekilde yapılmalıdır.

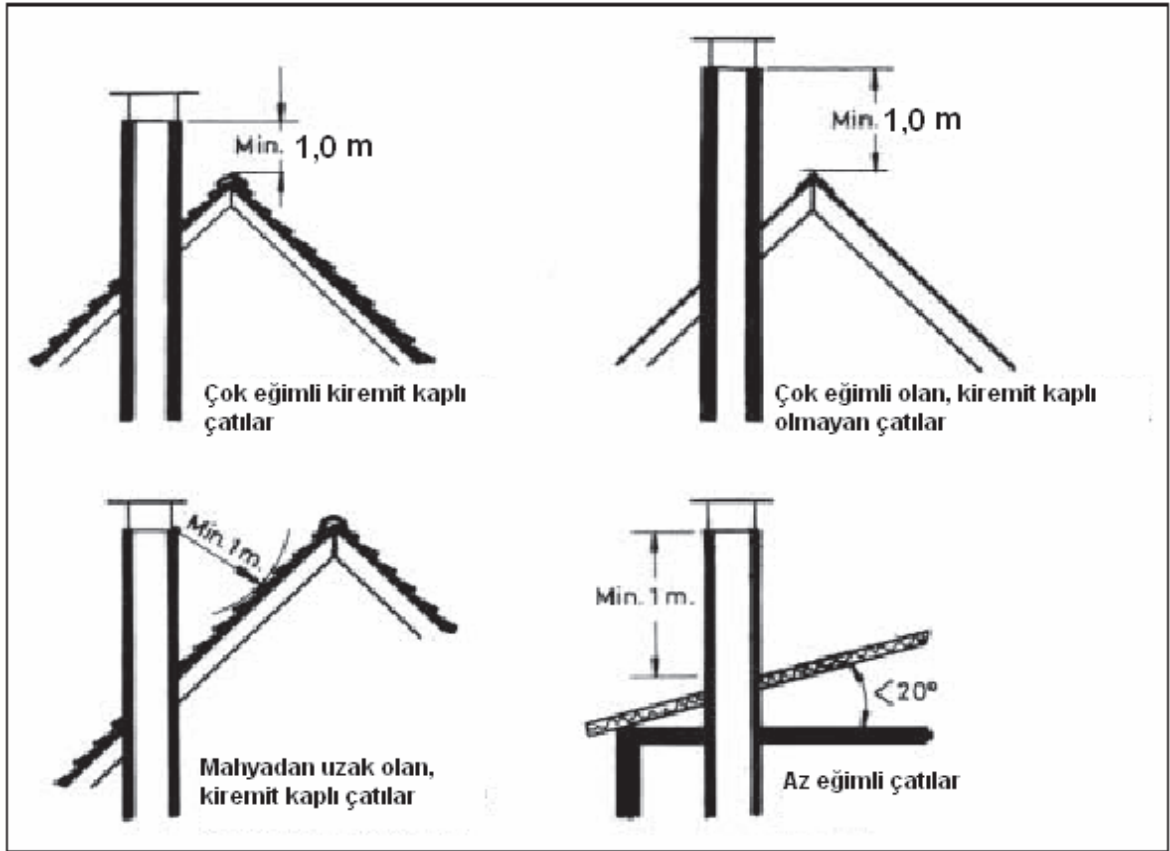
Baca DIN 4705 gereğince ve teknik veriler dikkate alınarak boyutlandırılmalı ve DIN18160'a göre yapılandırılmalıdır. Çatı çıkışları aşağıdaki resimlerde tanımlandığı gibi olmalıdır.

Baca hesaplarında kazan karşı basınçları göz önünde bulundurulmalıdır.

Eğer sürekli işletimde atık gaz ısı 160 °C'nin altında kalıyorsa, sıradan bir bacanın kullanılması yasaktır.



**Uyarı!** Brülör gücünün değiştirilmesiyle, atık gaz sıcaklığı da değişebilir. Yüksek oranlı bir baca çekişinde (> 3 mm WS) bir emiş sınırlayıcısının takılması tavsiye edilir.



Baca sistemlerinin iç çapları , yükseklikleri ve gerektiğinde ısı geçirgenlik dirençleri ve iç yüzeyleri , baca gazlarının amacına uygun her türlü işletme şartlarında dışarı atılabileceği boyutlarda olmalı ve mekanlara göre tehlikeli seviyede yüksek basınç oluşmamalıdır.



Binalarda bulunan baca gazı hatları ile pencereler arasında minimum 20 cm mesafe bulunmalıdır.

Baca temizleme ile ilgili yetkili kuruluşa danışılması tavsiye edilir.

Yön değiştirme, giriş, şekil ve hız değişimleri için toplam direnç değeri  $\sum \zeta$  , 2,2'ye (Schiedel diyagramları) veya 2,5'te (Plewa diyagramları) eşit.



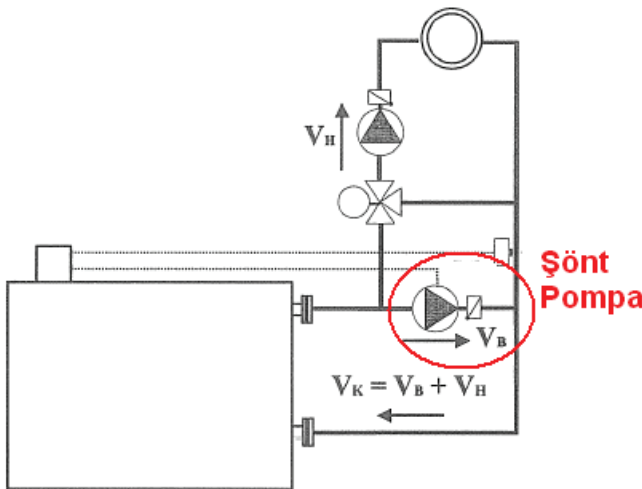
$\sum \zeta=2,2$ 'lik bir toplam direnç değeri; bacaya 10° eğimle giren ve 90°'lik iki dirseği olan ve muhtemel kazanın baca gazı çıkış ağzının büyük olmasından dolayı içinde bir hız artışının olduğu baca gazı kanalının kayıplarına karşılık gelmektedir.

Baca gazlarının baca sistemine 45° eğimle girmesi tavsiye edilir.



**Baca hesaplamalarında kazan kaşısı basıncı ve kazan çekiş ihtiyacı  $P_w$  değerleri dikkate alınmalıdır. Bu değerlere uygun baca hesaplamaları yapılmamış, dar ve/veya uygunsuz malzeme seçilmiş bacaların kullanılması durumlarında, brülör ayarlarının doğru şekilde yapılmadığı durumlarda, aşırı yüklemekten / sıcaklıktan meydana gelebilecek kazan içi ve kapak izolasyonu zararları garanti kapsamı dışındadır.**

## 6.4 Şönt Pompa Tesisatı



Kazanın düşük sıcaklık kazanı olarak kullanılması durumunda yandaki resimdeki gibi bir Şönt pompanın sisteme ve uygun elektriksel kontrol paneline bağlanması gerekmektedir.

Kazanın düşük sıcaklık kazanı olarak çalıştırılması kazan kullanma norm veriminin %94'e kadar çıkmasını sağlar. Bu sayede enerji tasarrufu yapılmış olunur.



Şönt pompa kullanılması durumunda kazan suyu sıcaklıkları 7.2 bölümünde anlatılan “ Kalorifer Suyu Sıcaklıkları” kısmında belirtilmiştir.



**Dikkat:** Cihazın düşük sıcaklık kazanı olarak kullanılması durumunda mutlak surette uygun debi ve basma yüksekliği hesaplanmış bir şönt pompa kullanılması gerekmektedir. Bu pompanın kullanılmaması ve/veya uygun olmayan bir pompanın kullanılması, pompanın yanlış konumlandırılması, kontrol düzeneği ve bağlantılarının uygun yapılmaması kazana uzun veya kısa vadede zarar verebilir. Bu tip durumlarda cihaz garanti kapsamı dışına çıkar.



**Dikkat:** Cihazın düşük sıcaklık kazanı olarak kullanılması durumunda cihazın bağlanacağı tesisat standartlara uygun bir şekilde projelendirilmesi ve uygulama yapılması gereklidir. Mühendislik hesaplamaları TSE tesisat projelendirme standartlarına uygun olmalıdır

**Dikkat:** Cihazın şönt pompa ile kullanımında gerekli elektriksel pano ve mekanik tesisat bağlantılarının uzman kişilerce yapılması, ilk devreye alma işleminin kesinlikle yetkili teknik servis tarafından yapılması gereklidir aksi durumlarda cihaz garanti kapsamı dışına çıkar.



**Elektrik çarpması tehlikesi!** Koruyucu başlık ve kaplama parçaları çıkartılmadan önce kazanın üzerindeki tüm elektrik kesilmelidir. Elektrik altında yapılan çalışmalar sadece uzman elektrikçiler tarafından gerekli tüm önlemler alınarak yapılabilir!

## 7. Çalıştırma / Devreye alma

### 7.1 Çalıştırma / Devreye alma



**Tehlike!** İlk çalıştırma sadece yetkili servis tarafından yapılmalıdır. Tüm bu işlemlerden önce tesisatı yapan ve kontrol eden kalorifer tesisat uzmanı veya tesisatçı hatların geçirgensizliğini, ayarlama, kumanda ve emniyet tertibatlarının gereğini uygun işlevselliğini kontrol eder tesisatı devreye alınmaya uygun olduğunu yetkili servise beyan eder. Yetkili servis yukarıda anlatılanların tümünü ve kazanın doğru çalışması için gerekli parametreleri kontrol eder, Brülörün yanma değerlerini ölçer ve kazanı devreye alır.



Gereğine aykırı uygulamalarda insanlara, çevreye ve nesnelere önemli ölçüde zarar verme tehlikesi söz konusudur! Yetkili servis tarafından devreye alınmamış cihazlar garanti kapsamı dışında kalır ve oluşabilecek tüm zararlardan üretici firma sorumlu tutulamaz.

**Dikkat!** Örneğin faaliyetteki inşaat işlerindeki gibi yoğun toz oluşumu durumunda Baymak kalorifer kazanlarının çalıştırılması yasaktır. Cihazda arızalar meydana gelebilir!

**Sıcak sudan yanma tehlikesi!** Cihaz devreye alındığında, emniyet vanasının ve/veya hava tahliye drenaj hatlarından kısa bir süre için kaynar su çıkabilir.

- Kalorifer şalterini devreye alın.
- Sıvı yakıt/gaz kilitleme tertibatını açın.
- Kazan devre şalterini açın ve kazanın işletme panosundaki çalıştırma şalterinin elektriğini açın. .
- Ayarlama-çalıştırma ünitesinde arzu edilen ortam ısısını için döner düğme ile gerekli ayarlamayı yapınız.

## 7.2 Kalorifer Suyu Sıcaklıkları



**Dikkat;** Bu bölüm cihazınızın tam ve uygun olarak çalışması için gerekli kazan suyu sıcaklıklarının belirtildiği bölümdür. Bu sıcaklıklar uyulması mutlak surette önem arz etmektedir. Belirtilen sıcaklıklara uyulmaması sonucu oluşabilecek olası yoğunlaşma, baca, korozyon vb. problemler garanti kapsamı dışındadır. Oluşabilecek problemlerden üretici firma sorumlu tutulamaz.

### **ÖNEMLİ UYARI ! GAZ YAKITLAR İÇİN;**



**Dikkat;** Minimum kazan dönüş suyu sıcaklığı **GAZ** yakıtlar için; 35 °C, Kazan çıkış suyu sıcaklığı ise 50 °C sınırlandırılmıştır. Kazanlar belirtilen gidiş - dönüş suyu sıcaklıklarının altında çalıştırılmaz. Belirtilen dönüş suyu sıcaklıkları şönt pompa kullanılması halinde geçerlidir.

### **ÖNEMLİ UYARI ! SIVI YAKITLAR İÇİN;**



**Dikkat;** Minimum kazan dönüş suyu sıcaklığı **SIVI** yakıtlar için; 25 °C, Kazan çıkış suyu sıcaklığı ise 40 °C sınırlandırılmıştır. Kazanlar belirtilen gidiş - dönüş suyu sıcaklıklarının altında çalıştırılmaz. Belirtilen dönüş suyu sıcaklıkları şönt pompa kullanılması halinde geçerlidir.

	SIVI Yakıt Kullanımı Durumunda	GAZ Yakıt Kullanımı Durumunda
Min. Kazan Dönüş Suyu Sıcaklığı °C	25 °C	35 °C
Min. Kazan Çıkış Suyu Sıcaklığı °C	40 °C	50 °C



**Dikkat:** Yukarıda belirtilen tüm sıcaklıklar 6.4 kısmında anlatılanlara uygun bir şönt pompa kullanılması durumunda geçerlidir. Aksi durumlarda cihaz garanti kapsamı dışında kalır.

### 7.3 Acil Durum Operasyonu



Su basıncının 0,5 Bar'ın altına düştüğü veya Emniyet ventili açma sınırının 1,5 katının üzerine çıktığında ( 6 Bar ) durumlarda acil durum operasyonu uygulanarak derhal kazan kapatılmalı, Brülörün durduğundan emin olunmalı ve kazan kendi halinde soğumaya bırakılmalıdır.

Kazana kesinlikle su basılmamalı, kazan dairesi kapısı açılarak kazandan uzaklaşılmalı ve Derhal yetkili servis aranmalıdır.

#### ÖNEMLİ UYARI !



Hiçbir şart ve durumda sıcak kazana soğuk su verilmemelidir. Bu ciddi zarar ve hayati tehlikelere neden olabilir.



**Elektrik çarpması tehlikesi!** Koruyucu başlık ve kaplama parçaları çıkartılmadan önce kazanın üzerindeki tüm elektrik kesilmelidir.

Cihaz ile ilgili elektriksel çalışmalar sadece yetkili servis tarafından gerekli tüm önlemler alınarak yapılabilir!



Kazanın çalışma durumunda sıcaklık ve/veya basınç limitlerinin dışına çıkması, aşırı çalışması, buhara kalkması vb. durumlarda kazan termostadı ile kazan durdurulmalı, pompa kesinlikle sirkülasyona devam etmeli, tüm gaz ve yakıt vanaları kapatılmalı, kazan kendi halinde soğumaya bırakılmalı, yetkili servis çağırılmalıdır. Kazana kesinlikle

---

ehliyetsiz ve bilgisiz kişilerce müdahalede bulunulmamalıdır. Aksi durumlar ciddi mal ve can kayıplarına neden olabilir. Bu tip durumlarda cihaz garanti kapsamı dışında kalır.

## 7.4 Operatörün Eğitilmesi

### Eğitim;

Kalorifer tesisini operatörlük yapacak kişi, tesisin çalıştırılması ve emniyet tertibatlarının çalışma şekli hakkında etraflıca eğitilmeli ve özellikle de

- Hava giriş ağzının kapatılmaması veya önünün örtülmemesi;
- Doğru bir yanma için gerekli olan patlatma kapağının işlevselliğinin kontrolü ( Bkz, Patlatma kapağı );
- Tutuşabilir maddelerin ve sıvıların kazanın yakınında depolanmaması;
- Operatörün alması gereken kontrol tedbirleri
- Manometrede su basınç kontrolünün yapılması;
- Emniyet vanası drenaj hattının kontrol edilmesi;
- Tesisatın havasının tahliyesi;
- Düzenli aralıklarla yapılan bakım ve temizleme işleminin sadece işin ehli kalorifer tesisatçıları tarafından yapılması;

Gerektiği hakkında bilgilendirilmelidir.

### Belgeler;

- İşletime yönelik kısa talimat kazan panosuna yakın bir yerde muhafaza edilmelidir.
- Kalorifer tesisi ile ilgili belgeler teslim edilirken, bu belgelerin kalorifer kazanının kurulduğu odada muhafaza edilmesi gerektiğine dair uyarıda bulunulmalıdır (DIN 4756).

## 8. Temizlik ve Bakım

### 8.1 Temizlik



**Elektrik çarpması tehlikesi!** Koruyucu başlık ve kaplama parçaları çıkartılmadan önce kazanın üzerindeki tüm elektrik kesilmelidir. Cihaz ile ilgili elektriksel çalışmalar sadece yetkili servis tarafından gerekli tüm önlemler alınarak yapılabilir!

Temizlik işleri arasında aşağıdaki noktalar yer almaktadır;

- Kazanın dıştan temizlenmesi.
- Kazanın yanma odası ve boru temizliği, ( çalışmaya bağlı olarak değişebilir. )

**Kalorifer Kazanı bakımının ve temizliğinin yılda bir kez yetkili servisler tarafından yapılması tavsiye edilmektedir.**



**Dikkat: Kazan ön kapak izolasyonu temizlik gerektirmeyen bir malzemeden yapılmıştır. Bu sebeple hiçbir şekilde kesici ve aşındırıcı bir alet ile temizlik yapayınız, kuvvet ve/veya basınçlı hava uygulamayınız, su vb. sıvılar ile temizlemeyiniz. Kapak izolasyonuna zarar verilmesi durumunda cihaz garanti kapsamı dışında kalır.**

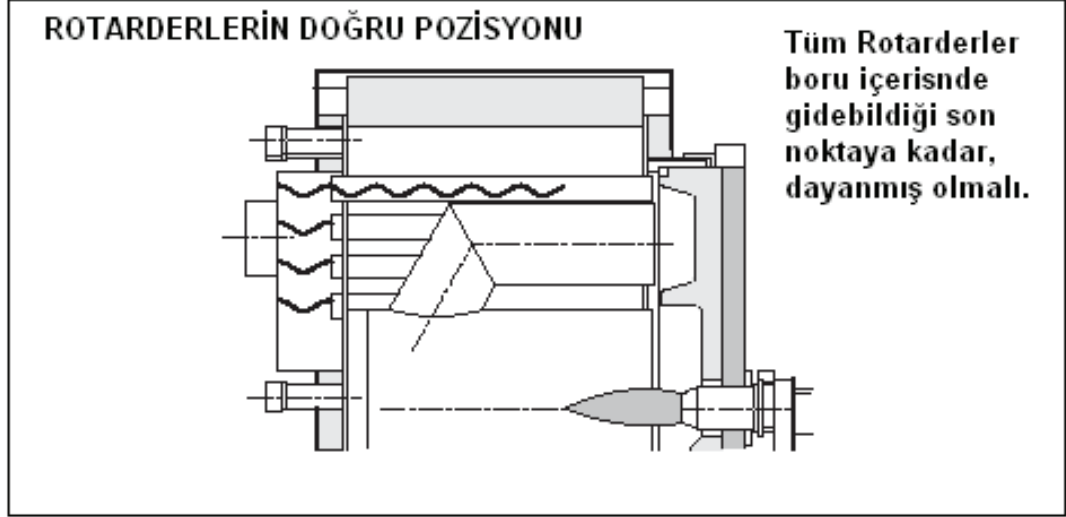
Kazan dairesindeki yanma odasının temizliği için kazanın kapağı açılmalı ve rotarderler teslimatta verilen aletler ile üst kısımdaki ısıtma yüzeylerinden çekilerek çıkartılmalıdır. Rotarderler çıkarıldıktan sonra kazan boruları fırça ve fırça tutucu kullanılarak temizlenmeli, davlumbaz tarafına biriken kir ve isler patlatma kapağı sökülerek temizlenmeli ardından tüm yapılan işler tekrarlanarak patlatma kapağı, rotarder montajı yapılmalı, kazan kapağı kapatılarak civatalar atık gaz gelmeyecek şekilde sıkılmalıdır.

Rotarderlerin sökölme – takılma işlemleri için rotarder montaj resmine bakınız

Brülör, kirlilikler açısından kontrol edilmeli ve gerektiğinde temizlenmeli ve bakımı yapılmalıdır.

Gerekli hallerde Baymak kalorifer kazanlarını dıştan temizleyin. Temizlik için sadece kaplamanın yüzeyine zarar vermeyecek nitelikte yumuşak temizlik maddeleri kullanın. Cihazın içinde ısınan yüzeylerin ve brülörün temizliği sadece Yetkili servis tarafından yapılmalıdır.

Tüm rotarderler ilgili temizlik işlem yapıldıktan sonra ilgili ekipmanlar kullanılarak aşağıdaki gibi boru içinde konumlandırılmalıdır.



## 8.2 Bakım

Bakım işleri arasında aşağıdaki noktalar yer almaktadır;

- İçinden su geçen bağlantı ve izolasyon yerlerinin kontrol edilmesi ve temizliği,
- Emniyet vanalarının gereğine uygun bir şekilde çalışıp çalışmadığının kontrol edilmesi ve dışarıdan temizliği,
- İşletim basıncının kontrol edilmesi ve gerekirse suyun takviyesi.
- Kalorifer tesisindeki havanın alınması ve yer çekimi blokesinin tekrar işletim pozisyonuna getirilmesi



**Elektrik çarpma tehlikesi!** Temas halinde elektrik çarpmasını önlemek amacıyla, kalorifer kazanında vidalanması gereken tüm parçalar, özellikle de kaplama parçaları, iş tamamlandıktan sonra tekrar gereğine uygun bir şekilde vidalanmalıdır.



**Tehlike!** Bakım işleri sadece yetkili bir uzman kalorifer tesisatçısı tarafından yapılmalıdır. Bakım işlerini kendiniz yapmaya çalışmayın. Kendiniz ve başkalarını tehlikeye sokarsınız.

### Bakım Sözleşmesi

Enerji Tasarruf Nizamnamesi'nin 10. paragrafı gereğince kalorifer tesisinin bakımı düzenli olarak

yapılmalıdır. Kalorifer tesisine en az yılda bir kere bakım yapılmasını tavsiye ediyoruz. Bunun için bir Yetkili servis ile bakım sözleşmesi yapın. Böylelikle Baymak kalorifer kazanınızın ömrü uzar ve kalorifer tesisinizin enerji tasarruflu ve güvenli çalışması sağlanmış olur.

## 9. Enerji Tasarrufuna Yönelik Tavsiyeler

Baymak kazanlar kendilerini tasarruflu tüketim ve düzenli bakımda mükemmel ve enerji tasarruflu çalışma özellikleri ile kanıtlamışlardır.

Enerji tasarrufu faktöründe siz de etkili olabilirsiniz. Bunun için size nasıl daha fazla tasarruf sağlayabileceğinize yönelik bazı faydalı bilgiler vermek istiyoruz.

### 9.1 Doğru Isıtma

#### Oda sıcaklığı

- Oda (ortam) sıcaklığını gereğinden yüksek ayarlamayın! Her bir artı derece enerji tüketimini % 6 oranında artırır.
- Oda sıcaklığının kullanım şekline uyum sağlamasına dikkat edin. Radyatörlerdeki termostat vanaları vasıtasıyla odalardaki münferit radyatörleri birbirine bağımsız bir şekilde ayarlayabilirsiniz.

Oda sıcaklıkları ile ilgili tavsiyeler şöyledir:

Banyo.....	22 °C – 24 °C
Oturma odaları.....	20 °C
Yatak odaları .....	16 °C - 18 °C
Mutfak .....	18 °C - 20 °C
Koridor / yan odalar .....	16 °C - 18 °C

- Oda sıcaklığını geceleri ve evde olmadığınız zamanlar 4 ila 5 °C kadar düşürün.
- Ayrıca: Yemek pişirildiği zaman mutfak neredeyse kendiliğinden ısınmaktadır. Enerjiden tasarruf etmek için, fırın ve bulaşık makinasından arta kalan ısıdan faydalanın.
- Termostatı tekrar tekrar yeniden ayarlamayın! Eğer bir odayı sıkça kullanmadığınız için ısıtmadığınız takdirde, bu oda yine de duvarlar vasıtasıyla yan odalardan, tavandan ve kapılardan enerji (ısı) çekmektedir. Diğer odalardaki

---

radyatörler böyle bir yükü kaldıramadığından, ekonomik çalışmazlar.

- Radyatörler önlerinin perdeler, dolaplar veya benzeri nesnelere ile örtülü olmamasına dikkat edin. Aksi takdirde odaya ısı aktarımı olumsuz açıdan etkilenmektedir.

### **Hava şartlarına uygun kalorifer ayarı**

Dışarıdaki sıcaklığı algılayan bir sensör ile kombineli bir pano ile çalışma halinde kalorifer tesisiniz dışarıdaki hava şartlarına göre ayarlanır. Bu sayede cihaz sadece arzu edilen oda sıcaklığına ulaşıncaya kadar ısı üretir

### **Havalandırma**

Rahat bir ortam ikliminin sağlanması ve duvarlarda mantar oluşumunun önlenmesi amacıyla ısıtılan odaların düzenli olarak havalandırılması önem taşımaktadır. Ancak, gereksiz enerji kaybını ve böylelikle parasal kaybı önlemek için doğru havalandırma da önemlidir.

- Pencereyi tamamen açınız ama 10 dakikadan fazla açık tutmayınız. Böylelikle, odayı soğutmadan yeterli havalandırma sağlamış olursunuz.
- Düz havalandırma: günde birkaç kere 4 ila 10 dakika arasında pencereyi açınız.
- Hava cereyanı: günde birkaç kez tüm odalardaki pencere ve kapıları 2 ila 4 dakika açınız

### **Bakım**

Baymak kalorifer kazanlarınıza kış dönemi başlamadan önce bakım yaptırın! Cihaz Sonbahar'da temizlenir ve bakımı yapılırsa, ısıtma dönemi için optimal durumdadır.



## 10. Önemli Uyarılar

### 10.1 Önemli Uyarılar

#### Ürün Garanti Şartları ile İlgili Tüketicinin Dikkat Etmesi Gereken Hususlar:

Baymak A.Ş. tarafından verilen ürün garantisi normal kullanım şartlarında kullanılmamasından doğacak arıza ve hasarları kapsamaz.

Buna bağlı olarak aşağıdaki şıklar dikkatinize sunulmuştur:

1. Ürününüzü aldığınızda ürünüze ait garanti belgesini yetkili satıcınıza onaylattırınız.
2. Garanti belgesi üzerinde bulunması gereken satıcı ve yetkili servis onaylarının bulunmaması halinde , garanti belgesi üzerinde silinti,kazıntı yapılarak tahrifat ürün üzerindeki orjinal seri numarasının silinmesi –tahrif edilmesi halinde.
3. Cihazınızın montaj ve kullanma klavuzunda tarif edildiği şekli ile kullanınız. Kullanım hatalarından meydana gelebilecek arıza ve hasarlar.
4. Ürünün müşteriye teslim tarihinden sonra nakliye sırasında oluşabilecek hasarlar.
5. Kış sezonunda antifiriz miktarının yeterli konulmamasından doğan arızalar. (Don vb.)
6. Yetkili servis elemanları dışında şahıslar tarafından bakım ,onarım veya başka bir nedenle müdahale edilmemiş olmalıdır.
7. Kullanıcının periyodik olarak yapılması icap eden bakım ve kontrolleri yapmasından doğacak hatalar.
8. Garanti belgesinin tüketiciye tesliminden , malı satın aldığı satıcı , bayi, acenta ya da temsilcilik sorumludur.
9. Hatalı yerleştirme, hatalı boru bağlantıları, hatalı kapasite seçimi, 4 Atü'den fazla tesisat basıncı, yetersiz baca sistemi, düşük veya yüksek dalgalı voltaj, emniyet termostadı, termometre, brülörün ayarlarının değiştirilmesi veya ayar yapılmak istenmesi, kalorifer tesisatının hatalı yapılması,

---

harici fiziki ve kimyevi etkenler, nakliye ve depolama şartlarından doğacak arızalar, cihazın uygun olmayan yakıtla yakılması.

10. Yetkili servis ekibinin yapmadığı tamir veya değişiklikler.
11. Tesisat basıncının işletme basıncından fazla olması durumunda tesisat bağlantılarından su sızdırması durumunda sorumluluk kullanıcıya aittir.
12. Kazanın kurum temizliği meme tıkanması ve yakıttan zarar gören malzemeler garanti kapsamı dışındadır.
13. Kazanın susuz kalmasından doğacak arıza ve hasarlar tesisata takılması gereken ekipmanların takılmaması, eksik veya hatalı montaj, uygunsuz ekipman kullanımı (örneğin emniyet ventili vb.), kazanın buhara bırakılması, kireçli su basılmasından dolayı doğacak arıza ve hasarlar garanti kapsamı dışındadır.
14. Kazanın üzerine direkt olarak standartlara uygun bir emniyet ventili bağlanmalıdır. Emniyet ventilinin takılmadığı veya kazan ile emniyet ventili arasında boru, dirsek, kesici vana kullanılması durumunda cihaz garanti kapsamı dışında kalır.
15. Kazan suyu ve/veya dönüş suyu sıcaklığının çok düşük olması sonucu oluşan yoğunlaşma noktası korozyonu ile ilgili hasarları, uygun olmayan doldurma, ilave suyu ile işletme sonucu meydana gelebilecek zararlar garanti kapsamı dışındadır.



## ÇELİK GÖVDELİ KALORİFER KAZANI GARANTİ ŞARTLARI

- 1) Garanti süresi, malın teslim tarihinden itibaren başlar ve 2 yıldır.
- 2) Malın bütün parçaları dahil olmak üzere tamamı Firmamızın garantisi kapsamındadır.
- 3) Malın garanti süresi içerisinde arızalanması durumunda, tamirde geçen süre garanti süresine eklenir. Malın tamir süresi en fazla 30 iş günüdür. Bu süre, mala ilişkin arızanın servis istasyonuna, servis istasyonunun olmaması durumunda, malın satıcısı, bayii, acentası, temsilciliği, ithalatçısı veya imalatçısı - üreticisinden birisine bildirim tarihinden itibaren başlar. Malın arızasının 15 iş günü içerisinde giderilememesi halinde, imalatçı - üretici veya ithalatçı; malın tamiri tamamlanıncaya kadar, benzer özelliklere sahip başka bir malı tüketicinin kullanımına tahsis etmek zorundadır.
- 4) Malın garanti süresi içerisinde, gerek malzeme ve işçilik, gerekse montaj hatalarından dolayı arızalanması halinde, işçilik masrafı, değiştirilen parça bedeli ya da başka herhangi bir ad altında hiç bir ücret talep etmeksizin tamiri yapılacaktır.
- 5) Tüketicinin onarım hakkını kullanmasına rağmen malın;
  - Tüketicieye teslim edildiği tarihten itibaren, belirlenen garanti süresi içinde kalmak kaydıyla, bir yıl içerisinde; aynı arızanın ikiden fazla tekrarlanması veya farklı arızaların dörtten fazla meydana gelmesi veya belirlenen garanti süresi içerisinde farklı arızaların toplamının altıdan fazla olması unsurlarının yanı sıra, bu arızaların maldan yararlanamamayı sürekli kılması,
  - Tamiri için gereken azami sürenin aşılması,
  - Firmanın servis istasyonunun, servis istasyonunun mevcut olmaması halinde sırayla satıcısı, bayii, acentesi temsilciliği, ithalatçısı veya imalatçı - üreticisinden birisinin düzenleyeceği raporla arızanın tamirinin mümkün bulunmadığının belirlenmesi, durumlarında, tüketici malın ücretsiz değiştirilmesini, bedel iadesi veya ayıp oranında bedel indirimi talep edebilir.
- 6) Malın kullanma kılavuzunda yer alan hususlara aykırı kullanılmasından kaynaklanan arızalar garanti kapsamı dışındadır.
- 7) Garanti Belgesi ile ilgili olarak çıkabilecek sorunlar için Sanayi ve Ticaret Bakanlığı Tüketicinin ve Rekabetin Korunması Genel Müdürlüğü'ne başvurulabilir.

### Garanti Kapsamı Haricinde Olan Genel Hususlar

Aşağıda belirtilen hususlar ve bu maddeler dahilinde meydana gelen ve/veya gelebilecek arızalar, sorunlar ve hasarlar garanti kapsamı dışında kalacaktır.

- 1) Ürünün Montaj ve Kullanım Kılavuzunda yer alan hususlara aykırı kullanılması, kullanım hataları ve cihazın standart kullanım şartları / amaçları haricinde kullanılması halinde oluşabilecek arızalar ve sorunlar
- 2) Ürünün ilk çalıştırma işleminin Yetkili Servis tarafından yapılmaması (\*), Yetkili Servis teknisyenleri harici yetkisiz 3 şahıslar (özel servis) tarafından cihaza müdahale edilmesi veya bu sebeple oluşan arızalar ve sorunlar  
(\*): Termostat, Pompa, Ani Su Isıtıcısı, Radyatör, Şofben ve Aspiratör ürün gruplarında ilk çalıştırma işlemi yapılmamaktadır.
- 3) Ürünün müşteriye tesliminden sonra, nakliye/taşıma sırasında oluşabilecek hasarlar
- 4) Tüketici tarafından yapılan yanlış depolama ve ortam koşulları nedeniyle cihazda meydana gelen hasarlar ve arızalar
- 5) Doğal afetler, üründen kaynaklanmayan harici /fiziki dış etkenler, mevsimsel hava şartları ve çevresel etkenler (deprem, yangın, sel, su basması, şiddetli rüzgar, yıldırım düşmesi, kireç, tesisatın aşırı kireçli/çamurlu/pis olması,nem, rutubet, toz, nakliye, taşıma, ürünün döne maruz kalması, baca bağlantılarının donması, bacadan yağmur suyu girmesi, susuz çalışma v.b.) nedeniyle oluşan arızalar ve sorunlar
- 6) Ürünün standart ve sorunsuz çalışma koşullarının sağlanması için gerekli/zorunlu olan Montaj ve Kullanım Kılavuzunda belirtilen teknik özelliklerin (su basıncı, voltaj değeri, gaz besleme basıncı, sigorta değeri, topraklama, yakıt cinsi, yakıt kalitesi v.b) uygun olmaması, sabit olmaması ve/veya değişken olması halinde cihazda meydana gelebilecek arızalar ve sorunlar
- 7) Elektrik-Gaz-Su kesintisi ve üründen kaynaklanmayan kaçaklar nedeniyle meydana gelebilecek arızalar ve sorunlar
- 8) Elektrik-Gaz-Su tesisatı ve / veya tesisat ekipmanları, tesisat kaçakları, tesisat bağlantıları, baca bağlantıları v.b. nedeniyle meydana gelebilecek arızalar ve sorunlar

**BAYMAK**  
MAKİNA SANAYİ VE TİCARET A.Ş.



# garanti Belgesi

## ÇELİK GÖVDELİ KALORİFER KAZANI

Belge Numarası : 55307

Belge İzin Tarihi : 01/07/2008

Belgenin Geçerlilik Tarihi: 01/07/2010

<b>SATICI FİRMANIN :</b>	<b>MALIN :</b>
Ünvanı :	Cinsi : Çelik Gövdeli Kalorifer Kazanı
Adresi :	Markası : Baymak
Tel.-Fax :	Modeli :
Fatura Tarih/No. :	Bandrol ve Seri No. :
Kaşe-İmza :	Teslim Tarihi/Yeri :
	Garanti Süresi : 2 Yıl
	Azami Tamir Süresi : 30 iş günü

### NOTLAR:


Bu belgenin kullanılmasına; 4077 sayılı Tüketicinin Korunması Hakkında Kanun ve bu Kanun'a dayanılarak yürürlüğe konulan Garanti Belgesi Uygulama Esaslarına Dair yönetmelik uyarınca, T.C. Sanayi ve Ticaret Bakanlığı Tüketicinin ve Rekabetin Korunması Genel Müdürlüğü tarafından izin verilmiştir.



**BAYMAK MAKİNA SANAYİ VE TİCARET A.Ş.**  
Orhanlı Beldesi, Orta Mahalle Akdeniz Caddesi No: 7  
34959 Tuzla / İSTANBUL  
Tel. : (0216) 581 65 00  
İnternet : www.baymak.com.tr  
E-mail : yonetim@baymak.com.tr

**BAYMAK**  
Makina Sanayi ve Ticaret A.Ş.