

Panel Radyatörler - Havlu Radyatörler - Vanalar



 **baymak**

BDR  **THERMEA**

PANEL RADYATÖRLER



- Test basıncı 13 bar
- Maksimum çalışma basıncı 10 bar
- Maksimum su çalışma sıcaklığı 110 °C
- 10 yıl garanti
- 33,3 mm hatveli su kanalları
- Pratik montaj kolaylığı
- Su bazlı astar boya ve epoksi polyester toz boya
- Depolama, taşıma kolaylığı sağlayan dayanıklı ambalaj
- Termostatik vana kullanmaya uygun
- Çift taraflı kullanım kolaylığı (Tip 11, Tip 10 hariç)
- Dayanıklı, uzun ömürlü
- Purjör, kör tapa, vida ve dübelden oluşan aksesuar poşeti
- Düşük sıcaklıklarda yüksek verimlilik
- Korozyona karşı yüksek direnç
- Farklı yaşam alanlarında kullanım
- DIN EN 442 normuna göre üretim

Panel Radyatörler

Yüksek teknolojiye sahip üretim hatlarında, ısı verimliliği yüksek ve hatasız radyatör üretimini hedefleyen BAYMAK, TSE EN 442, ISO 9001-2000, GOST-R, DIN EN 442 ve CE kalite belgelerine sahiptir.

Radyatörler, 13 bar basınçta test edilir. Yüksek su hacimli su dolaşım kanalları ve maksimum yüzey alanına sahip konvektörleriyle yüksek ısı güce sahiptir. Her bir radyatör, kimyasal temizlik ve fosfat kaplamadan sonra su bazlı astar boyadan geçmektedir. Radyatörler, RAL 9010 beyaz epoxy-polyester elektrostatik toz boyayla 200 °C fırınlarda boyanır. Ürünler, balonlu naylonlar ile kaplanarak her türlü dış ortam şartlarına karşı dayanıklı şekilde ambalajlanır ve tüm aksesuarlarıyla birlikte sevk edilir. Kolay monte edilir.

Radyatörlerin uzun yıllar garantiye sahip olması, kaliteye verilen önemle sağlanmaktadır. Geniş ürün yelpazesi ile 5 farklı modelde (10-P, 11-PK, 21-PKP, 22-PKKP ve 33-DKEK), 5 değişik yükseklikte (300, 400, 500, 600, 900 mm) ve 100 mm aralıklarla 400 mm'den 1600 mm'ye, 200 mm aralıklarla 1800 mm'den 3000 mm'ye kadar farklı uzunluklarda üretilen radyatörler kullanılacak her alana kolay uyum sağlar.

Baymak Panel Radyatörler, en son teknolojiye sahip bilgisayar kontrollü tam otomatik modern kaynak hatlarında üretilip %100 test edilmektedir. Türkiye'nin her yerine yayılmış, Baymak Yetkili Servis ağına garantisindedir.



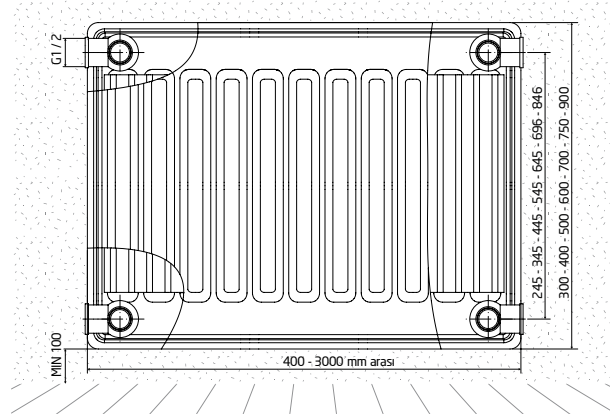
Baymak Standart Panel Radyatörler

Baymak Panel Radyatörleri 5 farklı tipte (10-P, 11-PK, 21-PKP, 22-PKPP, 33-DKEK), 5 farklı yükseklikte (300-400-500-600-900 mm) ve 400 mm'den 3000 mm'ye kadar 27 farklı uzunlukta üretilmektedir. 33 mm optimum hatvesi ile yüksek basınç dayanımı, düşük su hacmi sayesinde de işletme giderlerinde tasarruf ve verimlilik sağlanmaktadır. Patentli fittingsi ile, döküm ve çelik dilimli radyatörlerin yerine monte edilebilme özelliği bulunmaktadır. Garnitürlü tipler ile zeminden beslemeli tesisatlara uygundur. İstenildiğinde özel aksesuarı sayesinde zemine de montajı yapılabilir. Özel ambalajı ile nakliye ve montaj esnasında darbelerle karşı dayanıklıdır. Yüksek performans, uygun fiyat ve süratli teslimat en büyük ayrıcalıklarımızdır.

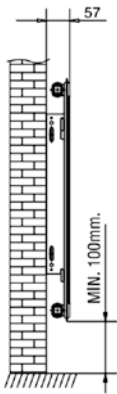
- Şık dizayn
- Termostatik kontrol olanağı
- Pratik montaj
- Yüksek ısı verim
- Zengin ürün çeşitliliği
- Monte edilmiş üst ve yan kapak

PANEL RADYATÖRLER

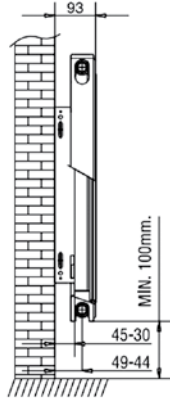
Baymak Standart Panel Radyatör Tipleri



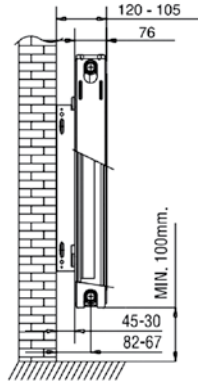
TİP	TİP 10-P	TİP 11-PK	TİP 21-PKP	TİP 22-PKPK	TİP 33-DKEK
Genişlik	45 mm	45 mm	76 mm	100 mm	162 mm
Yükseklik	300, 400, 500, 600, 900 mm	300, 400, 500, 600, 900 mm	300, 400, 500, 600, 900 mm	300, 400, 500, 600, 900 mm	300, 400, 500, 600, 900 mm
Uzunluk	400 mm - 3000 mm	400 mm - 3000 mm	400 mm - 3000 mm	400 mm - 3000 mm	400 mm - 3000 mm
Aralık	100 mm - 400 mm - 1600 mm - 200 mm - 1600 mm - 3000 mm	100 mm - 400 mm - 1600 mm - 200 mm - 1600 mm - 3000 mm	100 mm - 400 mm - 1600 mm - 200 mm - 1600 mm - 3000 mm	100 mm - 400 mm - 1600 mm - 200 mm - 1600 mm - 3000 mm	100 mm - 400 mm - 1600 mm - 200 mm - 1600 mm - 3000 mm



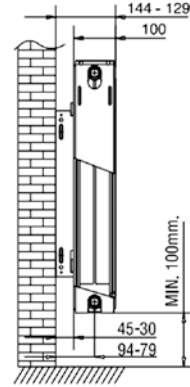
TİP 10-P



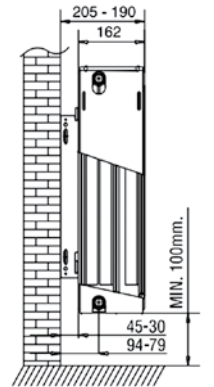
TİP 11-PK



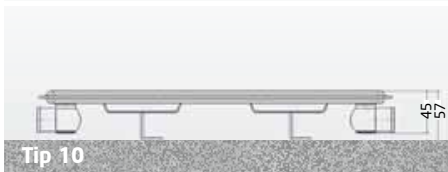
TİP 21-PKP



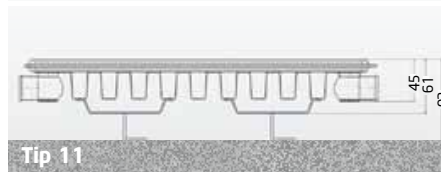
TİP 22-PKPK



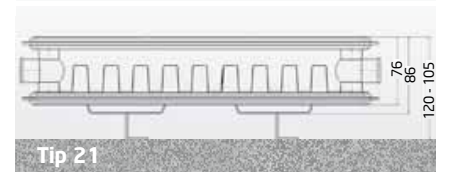
TİP 33-DKEK



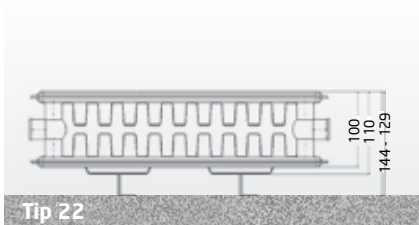
TİP 10



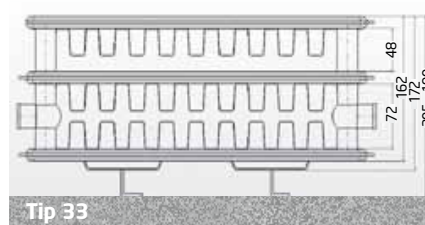
TİP 11



TİP 21



TİP 22



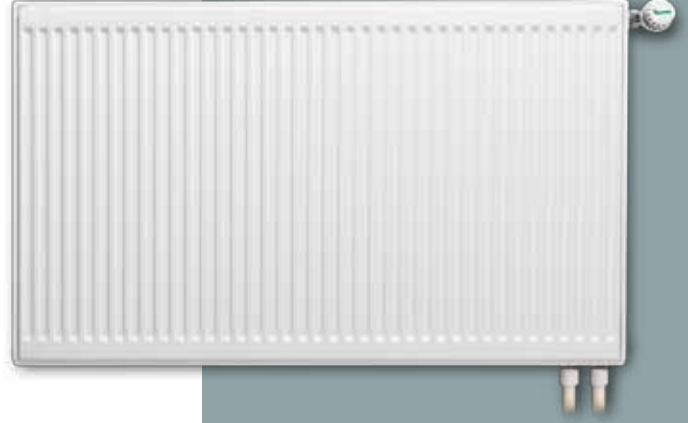
TİP 33



Baymak Kompakt Panel Radyatörler

Baymak Kompakt Panel Radyatörler gidiş ve dönüş bağlantısı sayesinde yandan ve termostatik kontrol olanağı ile alttan bağlantı özelliğine sahiptir. Standart askı aparatı ile çift taraflı kullanım özelliğine sahiptir. Termostatik kontrol sayesinde, oda sıcaklığını ayarlayarak enerji tasarrufu sağlar.

- Alttan bağlantı özelliği
- Yüksek performans
- Yüksek ısı verim
- Yüksek verimlilik
- Termostatik vana ile kontrol olanağı



PANEL RADYATÖRLER

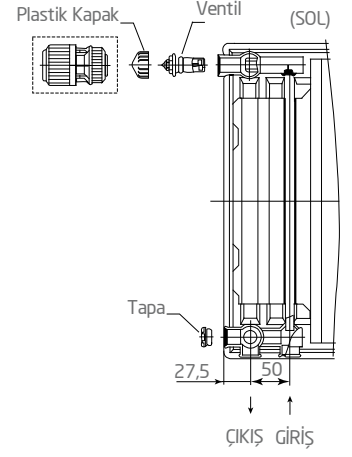
Ventil Garnitürlü Panel Radyatörler

Baymak Panel Radyatörleri, tapalı ve ventil garnitürlü tipleri ile zeminden beslemeli, termostatik vana kontrollü tesisatlara uygundur.

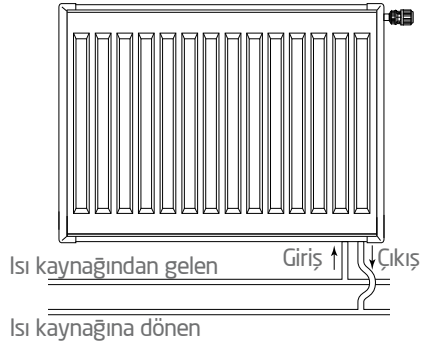
Siparişlerde tapalı veya ventilli olma durumu ile sıcak soğuk su giriş-çıkış ağzlarının yönü (sol-sağ) mutlaka belirtilmelidir.



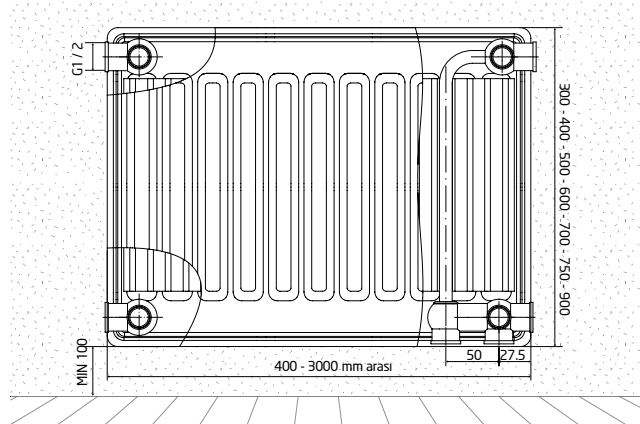
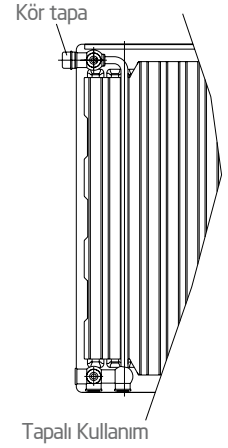
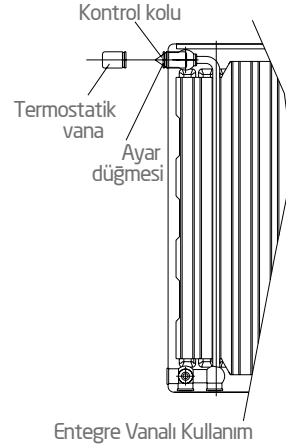
4 giriş-çıkışlı özel garnitürü sayesinde klasik montaj da yapılabilmektedir. Ventil garnitürlü tiplerde ventil, radyatör içerisine montajı yapıp plastik kapak takılarak sevk edilir. Piyasadan termostatik vana ayar kafası temin edilir, plastik kapağın yerine montajı yapılır. Bu sayede radyatörlerin otomatik sıcaklık kontrolü sağlanır.

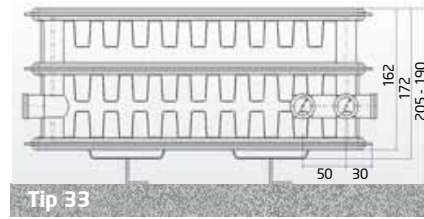
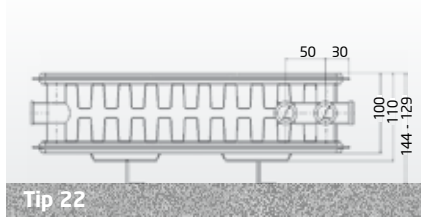
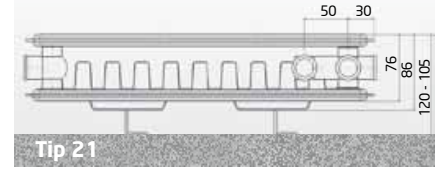
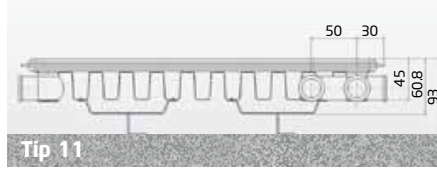
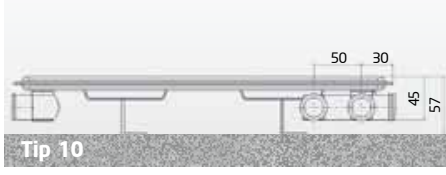


Baymak Kompakt Panel Radyatör Tipleri



Baymak Kompakt Panel Radyatörler sağ veya sol bağlantı çeşitlerine uygundur.





Montaj Bilgileri

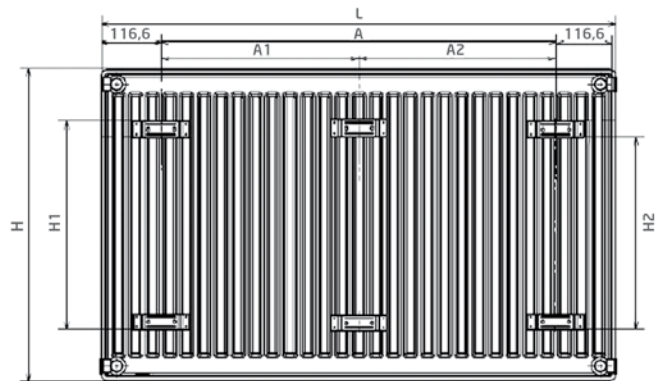
Panel Radyatörler balonlu naylon ile paketlenir. Köşeleri ve askı sacları darbelere karşı sert karton ile korunur. Bütün bunlardan sonra toz ve rutubete karşı shrink naylon ile ayrıca kaplanır. Ambalajlı olarak montajı yapılabilir. Böylece nakliye ve montaj esnasında hasar görmez. Sıva, boya vb. inşaat işlerinden zarar görmez. Duvara montaj için gerekli olan malzemeler ambalajın içerisinde ücretsiz olarak verilmektedir.

- Radyatörler ambalaj içinde montaj askı elemanları ile gelir. Ayrıca montaj paketinde purjörülü tapa, dübeller, vidalar, plastik papuçlar bulunmaktadır. Montaj resim ve ölçülerine uygun olarak monte edilmelidir.
- Radyatörlerin homojen olarak ısınmasını sağlamak için gerektiğinde radyatör içinde sıkışan havanın, purjörülü tapanın vida başlıklı kısmı gevşetilerek su çıkıncaya kadar bekletilmesi gerekir.
- Radyatörlerin içindeki su boşaltılmamalıdır.
- Uzun süre kullanılmayan radyatörlerin giriş ve çıkış vanaları kapatılarak korozyon oluşumu önlenir.
- Radyatörler donma tehlikesine karşı, ortam sıcaklığı 0 °C'nin altına düşmemelidir.



Askı Sacı Ölçüleri

L	A	A1	A2
400	166,8		
500	266,8		
600	366,8		
700	466,8		
800	566,8		
900	666,8		
1000	766,8		
1100	866,8		
1200	966,8		
1300	1066,8		
1400	1166,8		
1500	1266,8		
1600	1366,8		
1800		783,4	783,4
2000		883,4	883,4
2200		983,4	983,4
2400		1083,4	1083,4
2600		1183,4	1183,4
2800		1283,4	1283,4
3000		1383,4	1383,4








Radyatör Yüksekliği (mm)	A (mm)	A1 (mm)
300	160	135
400	260	235
500	360	335
600	460	435
900	760	735

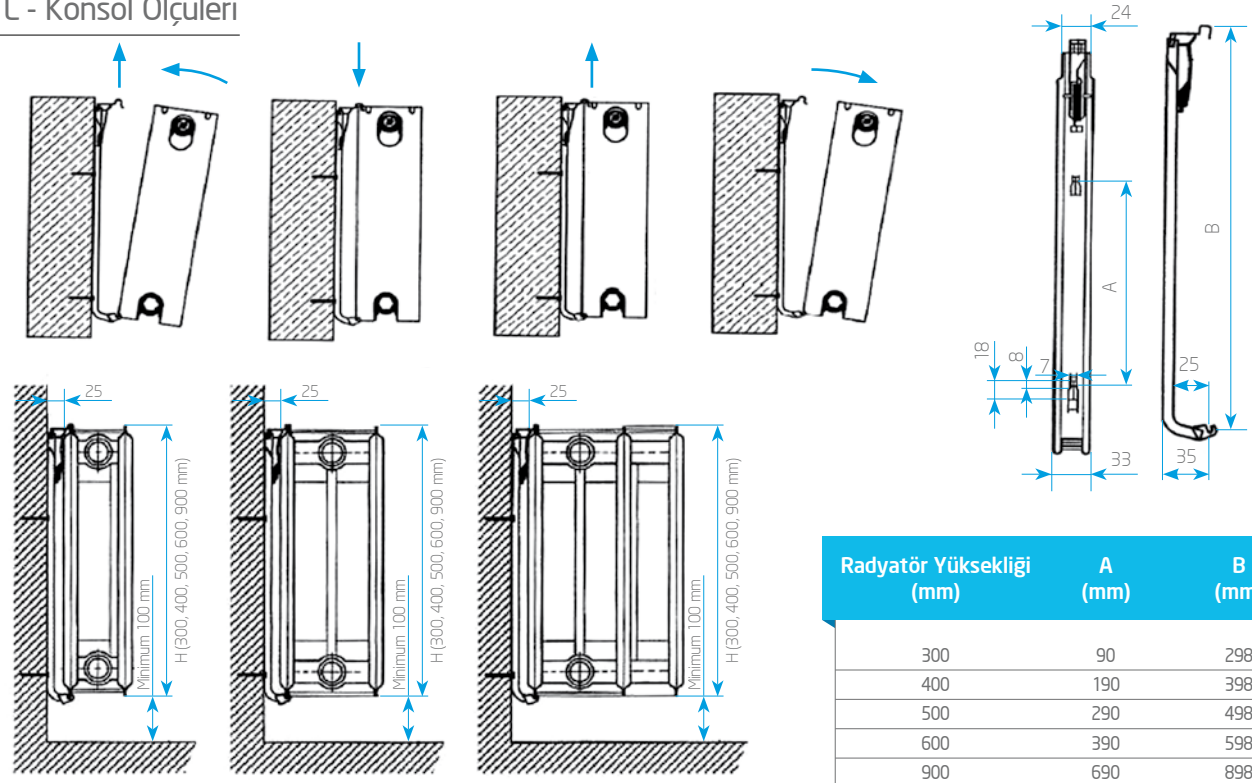
- Bütün radyatör tiplerinde 1600 mm boydan daha uzun radyatörlerde 3 çift askı konsolu bulunmaktadır.

* Bütün ölçüler mm'dir.

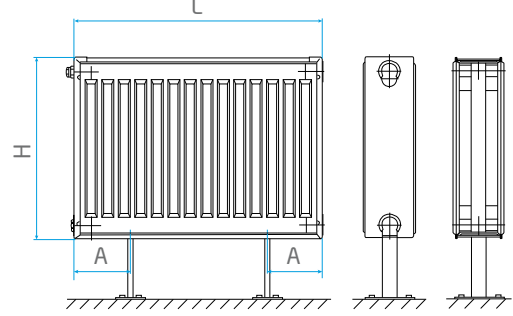
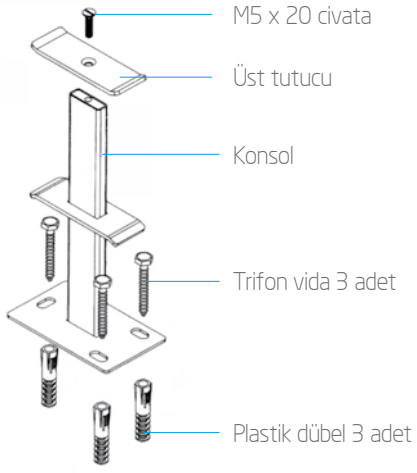
PANEL RADYATÖRLER

RADYATÖR TİPİ	Radyatör Yüksekliği (mm)	Eksenler Arası Mesafe (mm)	Genişlik (mm)	Ağırlık (kg/m)	Su Hacmi (l/m)
10 - P 	300	245	45	6.40	1.50
	400	345	45	8.60	2.00
	500	445	45	10.30	2.60
	600	545	45	12.40	3.00
	900	845	45	18.10	4.50
11 - PK 	300	245	45	8.00	1.50
	400	345	45	10.90	2.00
	500	445	45	13.20	2.50
	600	545	45	16.20	3.00
	900	845	45	24.20	4.50
21 - PKP 	300	245	76	13.90	3.00
	400	345	76	18.80	4.00
	500	445	76	21.00	5.00
	600	545	76	27.70	6.00
	900	845	76	41.70	8.00
22 - PKKP 	300	245	100	35.60	3.00
	400	345	100	21.40	4.00
	500	445	100	27.60	5.00
	600	545	100	31.80	6.10
	900	845	100	47.65	9.00
33 - DKEK 	300	245	162	23.30	4.50
	400	345	162	32.00	6.00
	500	445	162	39.30	7.50
	600	545	162	47.30	9.00
	900	845	162	71.50	15.20

L - Konsol Ölçüleri

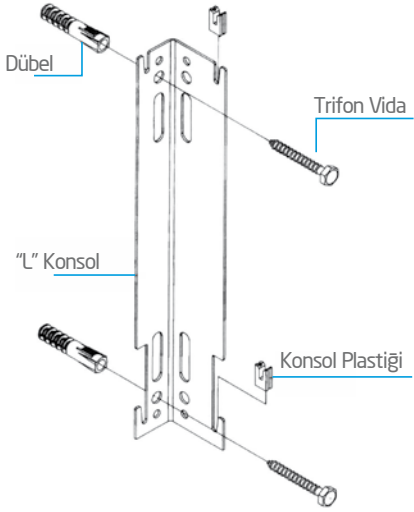


Zemine Montaj Aksesuarları



L (mm)	H (mm)	A (mm)
400 mm'den 3000 mm'ye kadar 100 mm aralıklarla	300 - 400 - 500 - 600 - 900	116.5

Duvara Montaj Aksesuarları



HAVLU RADYATÖRLER



- Isınma ve havlu kurutmada estetik, modern, şık ve mükemmel çözümler yaratır
- Elektrostatik epoksi polyester toz boyalı / krom kaplı havlu radyatörler banyonuzdaki aksesuarlara uyum sağlar
- Düz ve oval seçenekler mevcuttur



Teknik Veri Tabloları

Düz / oval beyaz ve krom kaplı havlu radyatör (Çap: 22 mm, Isıl güç değerleri 75/65/20 içindir.)

GENİŞLİK (mm)	YÜKSEKLİK (mm)	EKSENLER ARASI (mm)	BORU SAYISI	SU HACMİ (l)	AĞIRLIK (kg)	ISIL GÜÇ (watt)	ISIL GÜÇ (kcal/h)
400	700	355	12	2,50	4,33	250	215
	800	355	15	2,98	5,17	301	259
	1000	355	18	3,65	6,30	367	315
	1100	355	20	4,03	6,96	406	349
	1200	355	22	4,45	7,61	444	382
	1400	355	24	4,98	8,57	498	428
	1500	355	26	5,37	9,22	536	461
	1600	355	28	5,75	9,88	575	495
	1800	355	30	6,32	10,83	629	540
500	700	455	12	2,87	4,98	296	255
	800	455	15	3,45	5,98	359	309
	1000	455	18	4,21	7,28	436	375
	1100	455	20	4,66	8,04	483	415
	1200	455	22	5,11	8,80	530	455
	1400	455	24	5,74	9,86	590	508
	1500	455	26	6,19	10,63	637	548
	1600	455	28	6,63	11,39	684	588
	1800	455	30	7,27	12,45	745	640
600	700	555	12	3,25	5,63	343	295
	800	555	15	3,92	6,79	417	359
	1000	555	18	4,78	8,25	506	435
	1100	555	20	5,29	9,12	560	482
	1200	555	22	5,80	9,99	615	528
	1400	555	24	6,49	11,16	683	587
	1500	555	26	7,00	12,03	738	634
	1600	555	28	7,51	12,91	792	681
	1800	555	30	8,21	14,08	861	740
700	700	655	12	3,62	6,28	389	335
	800	655	15	4,39	7,60	475	409
	1000	655	18	5,34	9,22	575	495
	1100	655	20	5,92	10,20	638	548
	1200	655	22	6,49	11,18	700	602
	1400	655	24	7,25	12,46	776	667
	1500	655	26	7,82	13,44	838	721
	1600	655	28	8,39	14,42	900	774
	1800	655	30	9,15	15,70	977	840

RADYATÖR VANALARI

Termostatik Radyatör Vanaları

Baymak Termostatik Radyatör Vanaları, radyatörleri kontrol altında tutar. Her odanın ayrı sıcaklığa ayarlanmasını sağlar. Oda istenen sıcaklığa geldiğinde radyatöre giren sıcak su miktarını kısar. Böylelikle istediğimiz oda sıcaklığını geçmez, aşırı ısınmasını engeller.

Fazla ısıtmadığımız için daha az enerji harcamış olup hem hava kirliliği yönünden çevremize, hem de bütçemize faydası olur. Etkin çalışma için Baymak Termostatik Radyatör Vanalarının üstü perde veya mobilya ile kapatılmamalı, hava akışı serbest olmalıdır.

Baymak Termostatik Radyatör Vanaları üzerindeki hava kanalları ısınan havayı hissedip, ısıya duyarlı sensörün genişmesi prensibiyle çalışmaktadır.



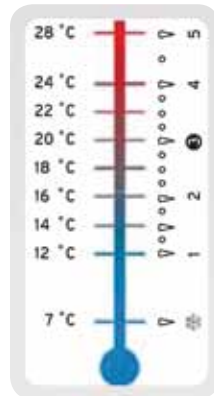
Baymak Termostatik Radyatör Vanalarının Özellikleri

- TS-EN 215 sertifikalı
- Koruma kapağı vasıtası ile debi ayarı ve açma - kapama yapılabilme
- Tamamen pirinçten imal gövde ve salmastra grubu
- Maksimum 120 °C tesisat suyu sıcaklığına uygun
- Şık tasarımıyla kullanım alanlarına estetik uyum
- 10 bar çalışma basıncı
- G 1/2" bağlantı ile köşe veya düz model



Baymak Termostatik Radyatör Vanalarının Avantajları

- Isınma için kullandığımız, yakıt tüketim miktarında tasarruf sağlar.
- Termostatik radyatör vanaları, klasik vanalara göre daha estetik bir görüntü sağlamaktadır.
- Termostatik radyatör vanalarının kullanımı kolaydır. Bakım gerektirmeyecek şekilde tasarlanmıştır.
- 5627 Sayılı Enerji Verimliliği Kanunu'na uygundur. Fabrika çıkışlı olarak 15-28 °C arasında ayarlanmıştır. Ayrıca bir ayar gerektirmez.



Baymak Termostatik Vananın üzerinde yer alan rakamların karşılık geldiği sıcaklık değerleri yandaki tabloda gösterilmiştir.

Radyatör Vanaları ve Bağlantı Elemanları



Köşe Radyatör Valfi

KÖŞE / DÜZ RADYATÖR VALFİ

- G 1/2" bağlantı
- Köşe model / Düz model
- İlgili standart: TS 579
- Çalışma basıncı: 10 bar
- Maksimum çalışma sıcaklığı: 120 °C



Düz Radyatör Valfi

Isıtma sistemlerinde, ısıtıcıların girişine ve çıkışına takılarak ısıtıcıya giren akışkanın debisini ayarlamak için kullanılırlar.



KÖŞE RADYATÖR VALFİ PEX

- G 1/2" bağlantı
- Köşe model
- İlgili standart: TS 579
- Çalışma basıncı: 10 bar
- Maksimum çalışma sıcaklığı: 120 °C



RADYATÖR DÖNÜŞ VALFİ

- G 1/2" bağlantı
- Köşe / Düz model
- İlgili standart: TS 579
- Çalışma basıncı: 10 bar
- Maksimum çalışma sıcaklığı: 120 °C

Radyatör geri dönüşüm vanaları, ısıtma sistemlerinde, ısıtıcıların dönüş suyunun debisini ayarlama amaçlı kullanılırlar.



EMNİYET VENTİLİ

- G 1/2" - 3/4" - 1" bağlantı
- Köşe model
- İlgili standart: TS 579
- Çalışma basıncı: 3 bar



PİSLİK TUTUCU

- G 1/2" bağlantı
- Düz model



OTOMATİK HAVA TAHLİYESİ

- G 1/2" bağlantı
- Çalışma basıncı: 10 bar
- Maksimum sıcaklığı: 110 °C



MINİ KÜRESEL VANA

- G 1/2" bağlantı
- Çalışma basıncı: 16 bar
- Maksimum sıcaklığı: 110 °C



GENEL MERKEZ

Orhanlı Beldesi Orta Mahalle, Akdeniz Sok. No: 8
Tuzla 34959 - İSTANBUL
Tel : +90 216 581 65 00
Faks : +90 216 581 65 82

ANKARA BÖLGE MÜDÜRLÜĞÜ

Ehlibeyt Mah. Ceyhun Atuf Kansu Cad. Bayraktar
Plaza C Blok No:11 Balgat / ANKARA
Tel : +90 312 397 79 70 (PBX)
Faks : +90 312 397 79 73

İZMİR BÖLGE MÜDÜRLÜĞÜ

Tuna Mah. Sanat Cad. No:17/H Selçuklu İş Merkezi
Bornova / İZMİR
Tel : +90 232 461 17 90 (PBX)
Faks : +90 232 461 03 46

www.baymak.com.tr

