

ecostar®

COMBUSTION SYSTEMS



(23-11000) kW
GAZ BRÜLÖRLERİ

GAS BURNERS

Газовые Горелки



Yüksek Teknoloji

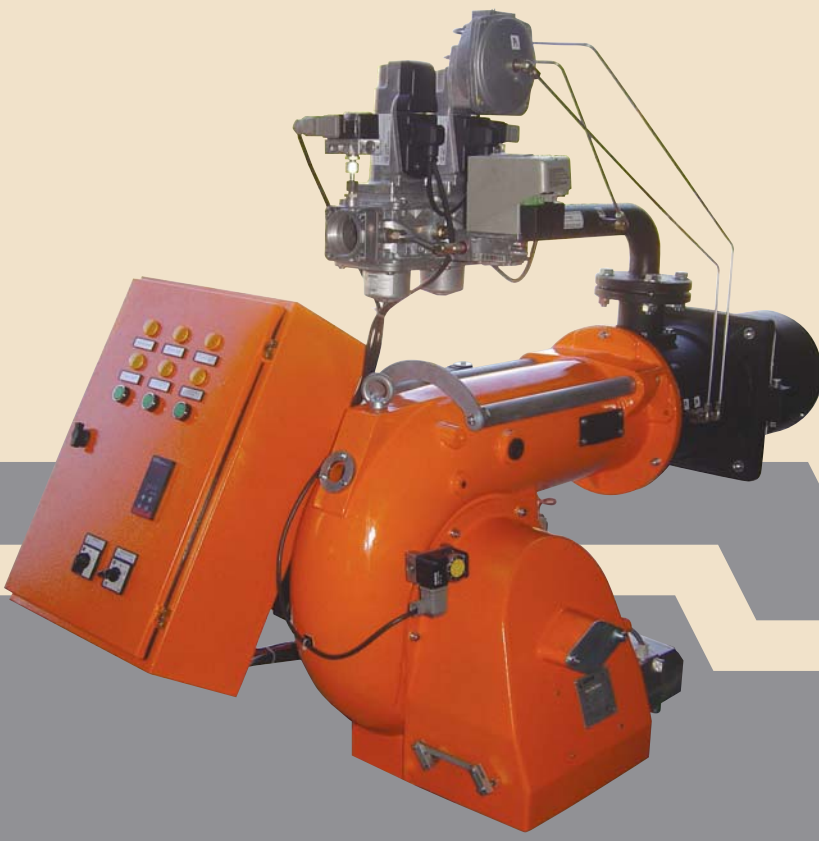
High Technology

Высокая Технология

Yüksek Performans

High Performans

Высокая Производительность



ECOSTAR COMBUSTION SYSTEMS GAZ BRÜLÖRLERİ

TERMO ISI Sistemleri Tic ve San A.Ş. Türkiye'nin ısı sektöründe yenilikçi, güvenilir ve köklü bir kuruluştur. 1964'ten bu güne deneyimin ve sistemli çalışmanın kazancıyla uzman kadroları, yetkili bayii ve servisleri ile brülörlerinde mühendislik, servis ve yedek parça hizmetlerini güven, saygı ve özveri ile sunmaktadır. Yüksek üretim standartları ve satış sonrası hizmet kalitesi ile Avrupa standartlarında olup, Türkiye brülör pazarının büyük bir bölümünü karşılamaktadır.

GAS BURNERS

Since 1964, of dynamism and experience of TERMO ISI A.Ş., the company has developed professional combustion systems and components and associated servicing.

Газовые Горелки

ECOSTAR COMBUSTION SYSTEMS

Термо Ысы Системлери А.О. надежная, прочная многолетняя компания в сфере теплосистем, являющийся одним из лидеров в разработке и внедрении инновационных технологий в Турции. Начиная с 1964-года наша компания предлагает свои услуги по производству, сервисному обслуживанию и запчастям горелок через свои авторизованные дилеры и сервисные точки. Все этапы производства, а также послепродажное обслуживание нашей компании соответствуют высоким европейским стандартам. Наша компания обеспечивает своей продукцией большую часть турецкого рынка горелок.

Yüksek Teknoloji

ECOSTAR COMBUSTION SYSTEMS Gaz Brülörleri; 1964'ten bugüne süren mühendislik deneyiminin, devam eden üstün ÜR-GE çalışmalarının yüksek standartlardaki son teknoloji ile birleşmesiyle elde edilen bir üründür.

Advanced Technology

Over the years we have specialized in the production of burners for high power technical systems developing advanced solutions suited to different technological heating needs.

Высокий уровень технологии производства

Газовые горелки ECOSTAR COMBUSTION SYSTEMS-это продукция где слились воедино начиная 1964-года многолетний инженерный опыт и продолжающаяся деятельность компании по разработке и внедрению новейших технологий.

Sorunsuz Yanma

ECOSTAR COMBUSTION SYSTEMS Gaz Brülörleri; değişken müşteri ihtiyaçlarına yönelik, daha geniş kullanım aralığı elde edebilmek için geliştirilen fanlarla, yüksek karşı basınçlı kazanlarda bile sorunsuz yanma elde eder.

Best Combustion Solutions

ECOSTAR COMBUSTION SYSTEMS Gas Burners, provides best combustion solutions. Using high technology Burner fans, will help using for an increasingly wider range of applications.

Плавное Горение

Газовые горелки ECOSTAR COMBUSTION SYSTEMS с помощью вентиляторов, усовершенствованных для более широкого применения беспрепятственно работают даже с котлами имеющие высокое противодавление.



Mükemmel Tasarım
ECOSTAR COMBUSTION SYSTEMS Gaz Brülörleri; uzun yılların tecrübesi ve deneyimi ile oluşan aerodinamik tasarımı, Avrupa standartlarındaki özel malzeme yapısı ile minimum gövde hacmine ve minimum gövde ağırlığına sahiptir. Bu özelliği ile bakım, onarım ve temizlemede büyük kolaylık sağlar.

Unique Design
ECOSTAR COMBUSTION SYSTEMS Gas Burners designed with latest technology, special light aluminum alloy fan body, creating heating unit which are extremely reliable which offer easy access to every single component an important factor when it comes to repairing, cleaning, checking or servicing the burners.

Безупречное проектирование Газовые горелки ECOSTAR COMBUSTION SYSTEMS; аэродинамический дизайн корпуса достигнутый в результате упорного многолетнего труда и экспериментов имеет европейский стандарт и отличается своей компактностью. Данное отличие горелки дает ей преимущество в осуществлении сервиса, ремонта и чистки.

Yüksek Verim
ECOSTAR COMBUSTION SYSTEMS Gaz Brülörleri çok hassas çalışan kontrol ekipmanları sayesinde en ideal yakıt-hava karışımını elde ederek, maksimum yanma verimi sağlar.

High Efficiency
ECOSTAR COMBUSTION SYSTEMS Gas Burners, using the good quality components, gives the best combustion values for efficiency. Our policy has been directed to the protection of the environment, a philosophy quite a head of its time; The outstanding results we have obtained in connection with the reliability of our products and extremely high full performance levels reached.

ВЫСОКАЯ ПРОИЗВОДИТЕЛЬНОСТЬ
Газовые горелки ECOSTAR COMBUSTION SYSTEMS имеют тонкий и восприимчивый контрольный аппарат благодаря чему получают идеальную топливо-воздушную смесь и обеспечивают максимальную эффективность сгорания.



EMİSYON DEĞERLERİ

ECOSTAR COMBUSTION SYSTEMS Gaz Brülörleri; DIN 4788 ve TS-11392 EN-676 standartları dahilinde üretildikleri için aşağıdaki değerleri sağlamaktadır;

$$\lambda = 1,2 - 1,3$$

$$\text{NOX} > 350 \text{ kW} = 230 \text{ mg/kWh} (131 \text{ ppm})$$
$$\leq 350 \text{ kW} = 170 \text{ mg/kWh} (97 \text{ ppm})$$

$$\text{CO} < 100 \text{ mg/kWh} (93 \text{ ppm})$$

EMMISSION VALUES

ECOSTAR COMBUSTION SYSTEMS gas burners, are produced with DIN 4788 and TS-EN 11392 EN-676 standarts so the results is optimum combustion with extremely low emmission;

$$\lambda = 1,2 - 1,3$$

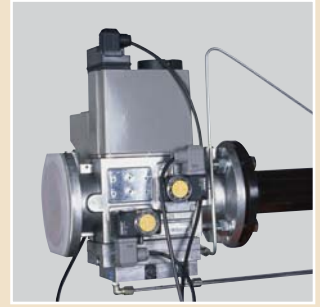
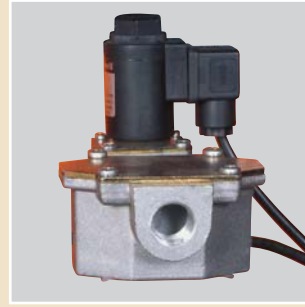
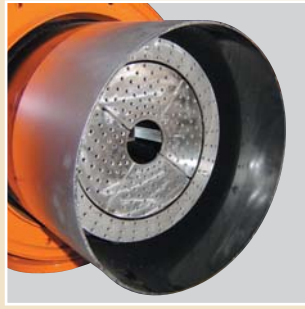
$$\text{NOX} > 350 \text{ kW} = 230 \text{ mg/kWh} (131 \text{ ppm})$$
$$\leq 350 \text{ kW} = 170 \text{ mg/kWh} (97 \text{ ppm})$$

$$\text{CO} < 100 \text{ mg/kWh} (93 \text{ ppm})$$

Коеффициенты Эмисии

Газовые ECOSTAR COMBUSTION SYSTEMS горелки, производятся с DIN 4788 и TS-EN 11392 EN-676 стандартам.

Результаты оптимальное сгорания чрезвычайно низкий уровень выбросов и таким образом высочайшая эффективность.



Kumanda Panosu

ECOSTAR COMBUSTION SYSTEMS ECO 60, ECO 65, ECO 70 ve ECO 8 gaz brülörlerinde kumanda panosu brülör üzerinde olduğundan müdahale ve kontrol kolaylığı vardır. ECO 60, ECO 65, ECO 70 ve ECO 8 brülörler hafif bir yapıya sahip olduğundan brülörün montaj ve çalışmasında sorunsuz işletme sağlar.

Control Panel

Because of control panel is installed on the burner, that helps to find the troubles very quick and easily.

The most important is panel requires less cable connection and easy montage. All indication lamps and modulating control unit is on the control panel.

Контрольная панель

В газовых горелках ECOSTAR COMBUSTION SYSTEMS модели ECO 60, ECO 65, ECO 70 и ECO 8 контрольные панели расположены в корпусе горелок, это позволяет легко и беспрепятственно контролировать и обслуживать горелку. Данные модели имеют легкую конструкцию, что позволяет беспрепятственно управлять ими при монтаже и эксплуатации.

Türbülötörler

ECOSTAR COMBUSTION SYSTEMS ECO60, ECO 65, ECO 70, ECO 8 ve ECO 9 gaz brülörlerinde kazanların kühlan yapılarına göre alev formatını ayarlamaya yarayan değişik türbülötör çeşitleri mevcuttur. Bu ayar sayesinde kühlanda oluşacak deformasyon engellenir. **ECOSTAR COMBUSTION SYSTEMS** brülörlerinde gaz başlığı üzerinde, gaz kapasitelerinin ayarlandığı, alev formunda değişiklik yapma imkanı sağlayan yüksükler mevcuttur.

Mixing Unit

ECOSTAR COMBUSTION SYSTEMS provides different type of mixing unit for boilers. Because we adjust flame dimension according to the combustion size this is the most advantage of **ECOSTAR COMBUSTION SYSTEMS** burners. Also because of adjustable gas nozzles also provides capacity change and formation of flame.

Турбуляторы

В газовых горелках моделей ECOSTAR COMBUSTION SYSTEMS ECO 60, ECO 65, ECO 70, и ECO 8 имеются разновидности турбуляторов, которые дают возможность регулировать пламя по размеру топки. Благодаря такой настройке предотвращаются возможные деформации в топке. В газовых турбуляторах горелок ECOSTAR COMBUSTION SYSTEMS есть выступы, благодаря чему можно регулировать поток газа и форму пламени.

Pilot Ateşleme

ECOSTAR COMBUSTION SYSTEMS gaz brülörlerinde ilk ateşlemenin yapılması pilot ateşleme ile sağlanmaktadır. Vana, filtre, elektromanyetik ventil ve pilot brülörden oluşan pilot hattı yakıtın % 100 ateşlenmesini sağlar.

Pilot Ignition

ECOSTAR COMBUSTION SYSTEMS gas burners, Also has better advantage of gas pilot ignition system this gives no trouble at every start up.

Pilot podjig

В газовых горелках ECOSTAR COMBUSTION SYSTEMS зажигания обеспечивается через пилот зажигания. Клапаны, фильтры, электромагнитные клапаны и линия зажигания обеспечивают %100 горение топлива.

Emniyet Grubu

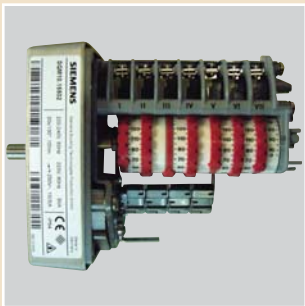
ECOSTAR COMBUSTION SYSTEMS gaz brülörlerinde üstün Alman teknolojisini ürettiği olan, A sınıfı gaz yolu ekipmanları kullanılmaktadır.

Safety Group

ECOSTAR COMBUSTION SYSTEMS Gas burners, equipped with high technology A class gas equipment.

Группа Безопасности

В газовых горелках ECOSTAR COMBUSTION SYSTEMS используются комплектующие немецкого производства А класса, отвечающие требованиям международных стандартов.



Servomotor

Klape sistemi, mekanizmanın servomotordan aldığı tork ile çalışır bütün klapeilerin aynı anda eşit hareket etmesini sağlayarak hava ve yakıtı homojen olarak karıştırır, brülörlerde hassas hava ayarı ve verimli bir yanma temin eder.

Air Actuator

High technological klappe designs allows to move all the air klappe equally that creates the best combustion in the boiler. Air and fuel mixing system constructed to produce best burner combustion rates at every point in the operating range.

Сервопривод

Система клапана, весь механизм работы осуществляется за счет сервопривода. Сервопривод обеспечивает одновременную и параллельную работу клапанов, при этом обеспечивает получение однородной смеси воздуха с топливом, а также чувствительную настройку воздуха и эффективное сгорание.

YENİ FAN TASARIMI SONRASI HAVA VANTİLYASYONU NEW FAN DESIGN

Воздушная вентиляция после новой конструкции вентилятора

ECOSTAR COMBUSTION SYSTEMS Gaz Brülörleri; değişik müşteri ihtiyaçlarına yönelik, daha geniş kullanım aralığı elde edebilmek için geliştirilen fanlarla, yüksek karşı basınçlı kazanlarda bile sorunsuz yanma temin eder.

ECOSTAR COMBUSTION SYSTEMS Gaz Brülörlerinde, hava giriş ve vantilyasyon sistemi yenilenmiş, minimum elektrik harcaarak sessiz ve yüksek verimli yanma elde edilmiştir.

Ters yönlü, kanatlı tip yeni fan tasarımı ile eski tiplere oranla çalışma verimi yükseltilmiş brülör ebatları küçültülmüştür.

Eco type new ECOSTAR COMBUSTION SYSTEMS burners, designed with better air in take and fan system .

Min electric consumption, low noise, better efficiency.

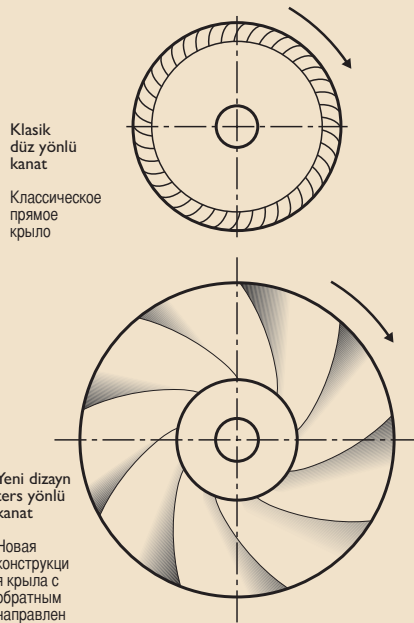
New fan system, blades are in opposite direction .

Also this new fan provides smaller burner body.

This New fan also gives better solution even for high back pressure boilers.

Газовые горелки **ECOSTAR COMBUSTION SYSTEMS** с помощью вентиляторов, усовершенствованных для более широкого применения беспрепятственно обеспечивают горение котлов имеющие даже отрицательное давление

Эффективность работы нового типа крылатого вентилятора, по сравнению со старым намного возросла, при этом размер горелки был уменьшен.

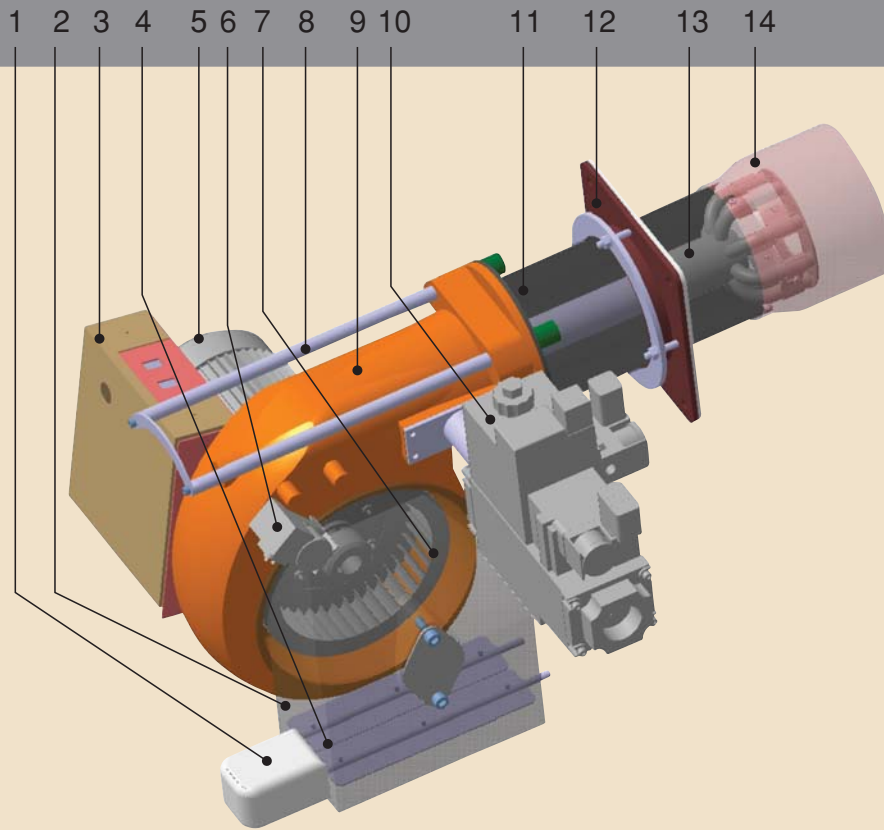


Klasik düz yönlü kanat

Классическое прямое крыло

Yeni dizayn ters yönlü kanat

Новая конструкция крыла с обратным направлением.



- | | |
|---|---|
| 1. SERVOMOTOR / Air actuator / Сервопривод | 8. ASKI MİLİ / Sliding pins / Крепление |
| 2. HAVA KAFESİ / Air intake / Воздушная заслонка | 9. GÖVDE / Body / Корпус |
| 3. ELEKTRİK PANOSU / Control panel / Электрическая панель | 10. GAZ VALFİ / Gas solenoid valve / Газовый вентиль |
| 4. HAVA KLAPESİ / Air klappe / Воздушный клапан | 11. ALEV BORUSU / Flame tube / Жаровая труба |
| 5. ELEKTRİK MOTORU / Motor / Электрический мотор | 12. KAZAN BAĞLANTI FLANŞI / Boiler flange / Соединительный фланец котла |
| 6. HAVA PRESOSTATI / Air pressure switch / Воздушный переключатель давления | 13. AHTAPOT / Gas head and diffuser / Газовая галовка |
| 7. FAN / Fan / Вентилятор | 14. ALEV BORUSU UZATMASI / Extension of flame tube / Удлинитель жаровой трубы |

ECOSTAR COMBUSTION SYSTEMS GAZ BRÜLÖR NOTASYONU (TYPE DESCRIPTION)
МОДЕЛИ ГАЗОВЫХ ГОРЕЛОК ECOSTAR COMBUSTION SYSTEM

MARKA Company Symbol / Марка	ECO	ECOSTAR COMBUSTION SYSTEM
MODEL Model / Модель	1,2,30,45,50,55, 60,65,70,75,8,9	GÖVDE BÜYÜKLÜĞÜ Construction Size / Габариты корпусов
YAKIT TİPİ Fuel Type / Вид топливо	G	GAZ BRÜLÖRÜ (DOĞALGAZ+LPG+LNG) Gas Burner (Natural Gas+LPG) Газовая горелка (Природный газ - Сжиженный нефтяной газ - Сжиженный природный газ)
KADEME Stage / Ступень	1	TEK KADEME One Stage / Одноступеньчатая
	2	ÇİFT KADEME Two Stage / Двухступеньчатая
	3	ORANSAL Modulating / Модуляционная
MOTOR DEVRİ Motor Speed / Оборот мотора	C	2800 d/d (Rev/Min)
KAPASİTE ARALIĞI Capacity / Диапазон мощности	a, b, c	KAPASİTE ARALIKLARINI BELİRTİR. Capacity Range - Определяет диапазон мощности

• ECOSTAR COMBUSTION SYSTEMS Gaz Brülörlerinde; 1200 kW ve üstü kapasitelere sızdırmazlık seti (VPS) verilmektedir.

Manyetik ventillerde oluşabilecek gaz kaçaqlarını kontrol edebilme amaçlı kullanılan sızdırmazlık seti (gaz kaçak kontrol cihazları) çalışan sistemin tam emniyetli olarak işlevini sürdürmesini sağlar.

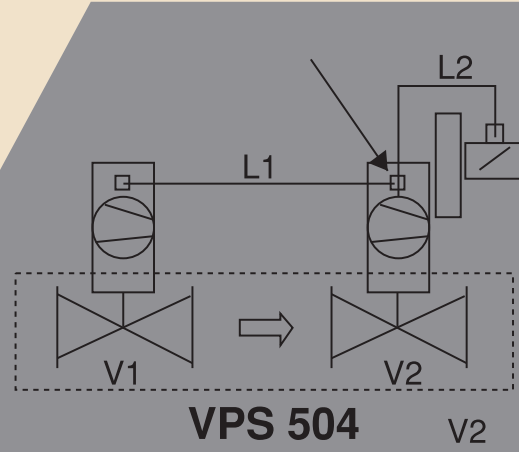
Montaj kolaylığı için multiblok üzerine montajlı verilmektedir.

• ECOSTAR COMBUSTION SYSTEMS Gaz Brülörlerinde; oransal tip brülörlerde, oransal kontrol ünitesi ve transmitteri brülör ile birlikte verilmektedir.

(Sıcaklık veya basınç transmitteri siparişte belirtilmelidir.)

*ECOSTAR COMBUSTION SYSTEMS gas burners above 1200 kW supplied with gas leakage system.

*ECOSTAR COMBUSTION SYSTEMS gas burners, with modulating type supplied with modulating control unit and transmitter (specify pressure or temperature during the order)



SABİT ve SÜREKLİ Gaz/Hava modülasyon sistemi(GAOC) ;

Yeni dizayn edilmiş valf sistemi, pnömatrik modülasyon sistemi kullanarak mekanik sisteme göre daha geniş kullanım aralığı sağlamaktadır.

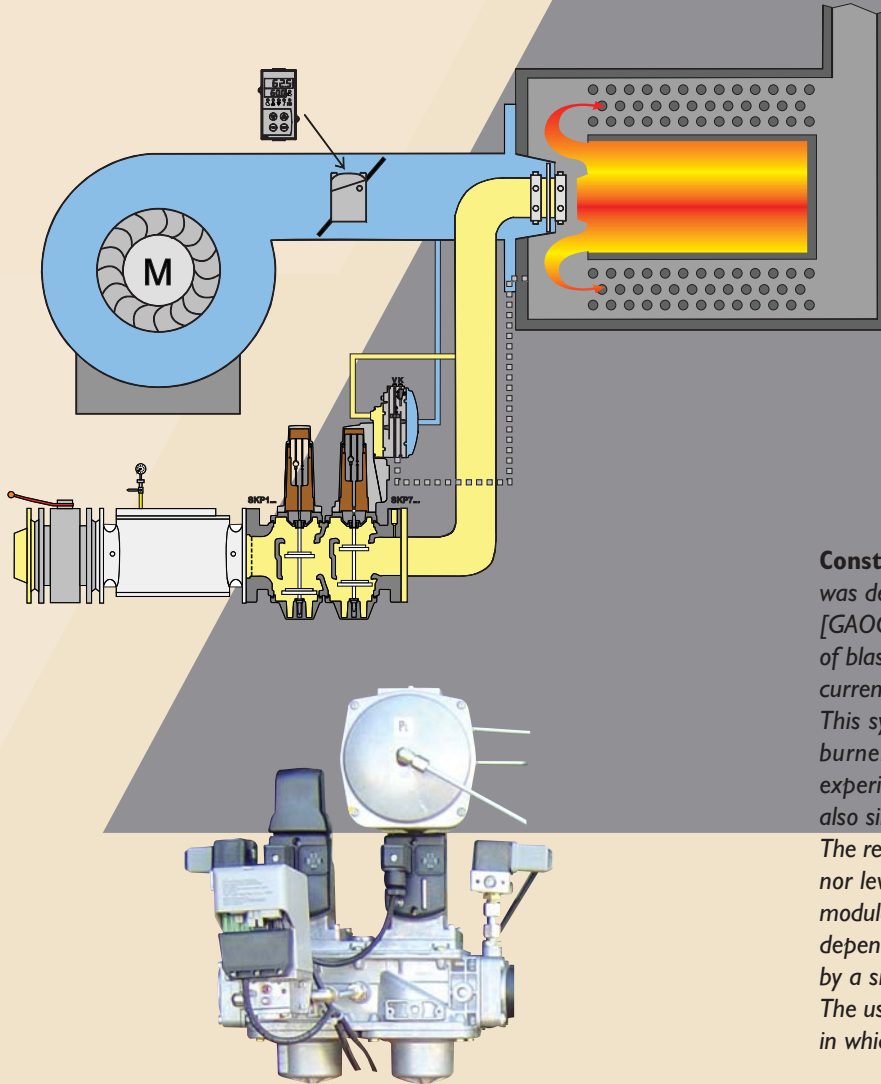
Kullanımı basit olmakla beraber etkili bir sistemdir. Mekanik sistemlerdeki gibi kol mekanizmalarına gerek kalmadan yanma odasındaki gaz miktarını, hava miktarına bağlı olarak artırıp azaltmaktadır. Basit bir hava impuls sistemi ile gaz ve hava basıncındaki herhangi bir değişiklik olduğunda sistem kendi kendini ayarlamaktadır. Bu sistemler geniş yanma aralığı ve çevre için daha iyi bir yanma oluşturmaktadır.

Constant and Continuous Gas/Air Ratio Flame Modulation: It was decided to combine on new type of pneumatic modulating using [GAOC] valves (gas / air modulating control with the particular type of blast pipe with emissions well below the limits of the regulations currently in force).

This system differs from the mechanical modulation widely used in burners, where the use of system to best effect requires great experience. We are offering a much more effective system, that is also simple to use.

The result is much "leaner" in that a servomotor is no longer required, nor lever mechanism or the shutter valves usually used with normal modulators and the quantity of gas into the combustion chamber will depend only the amount of air that will be increased and decreased by a simple air gate.

The use of this burner will be a real help in improving the environment in which we live.

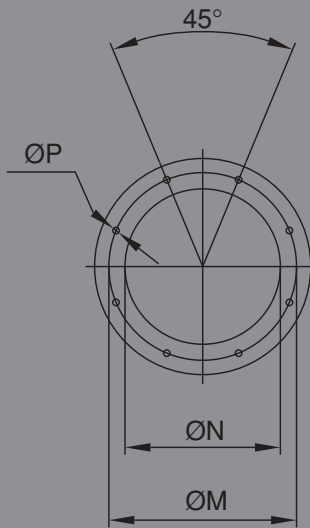
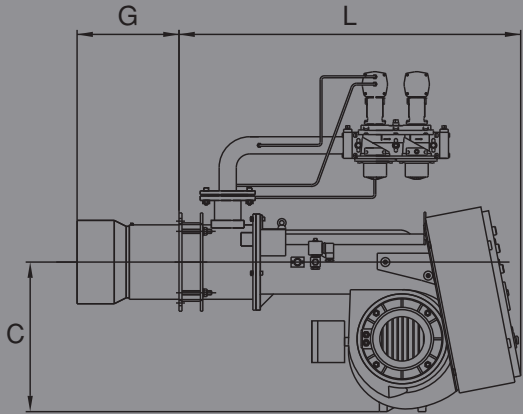


Газовые Горелки ECOSTAR COMBUSTION SYSTEMS; вместе с горелками с мощностью от 1200 кВт и выше выдается комплект герметичности (VPS). Комплект применяющийся для проверки возможной утечки газа (газовые приборы для контроля утечки газа) осуществляет полную безопасность функционирования всей системы. Для удобства монтажа данный контрольный комплект устанавливается на мультиблок.

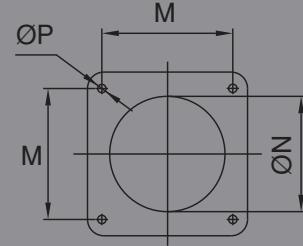
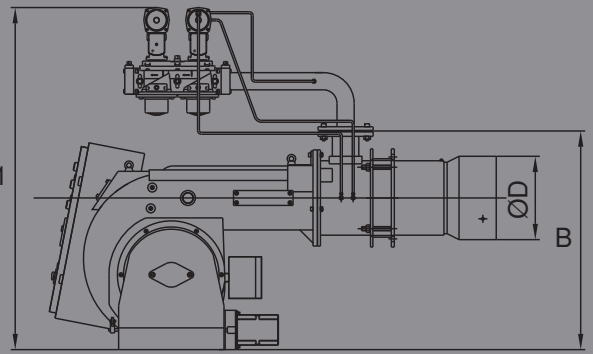
В модуляционных горелках, контрольная панель модуляции и транмиттеры выдаются вместе с горелкой. (температура и давления транмиттера должно указываться при запросе).

УСТОЙЧИВЫЙ и непрерывный газ / модуляционная система воздуха (GAOC); новая система клапана в зависимости от механических систем с использованием пневматических модуляционных систем предусматривает более широкий спектр применения. Система несмотря на простоту, очень эффективная. Нет необходимости использования таких механизмов, как рычаг, регулировка осуществляется от количества газа в камере сгорания. Автоматически саморегулируется простой воздухоимпульсной системой при малейшем изменении давления газа или воздуха. Эта система имеет широкий диапазон сжигания и создает безопасность для окружающей среды.

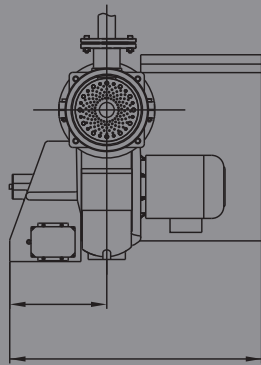
BRÜLÖR BOYUTLARI / BURNER DIMENSIONS / Размеры горелок



ECO 8
ECO 9

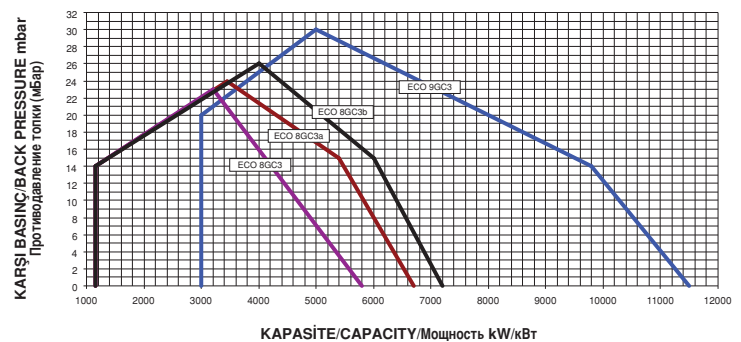
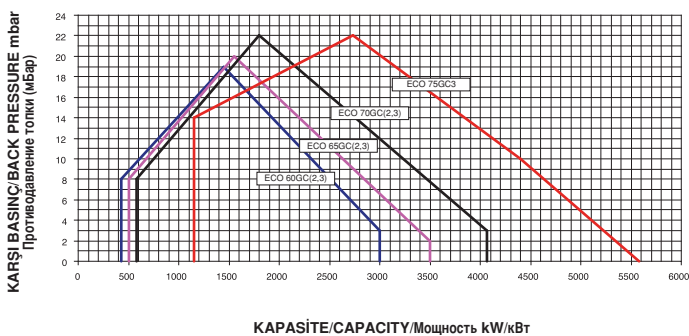
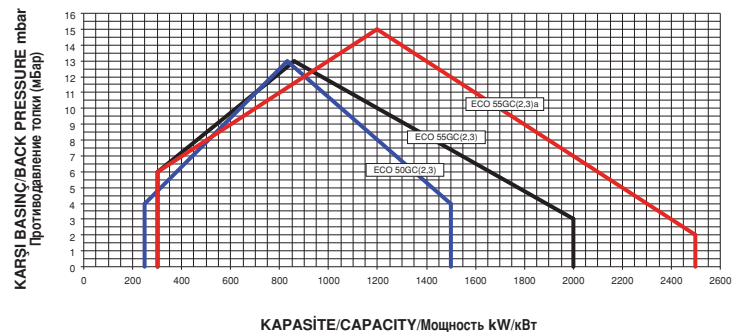
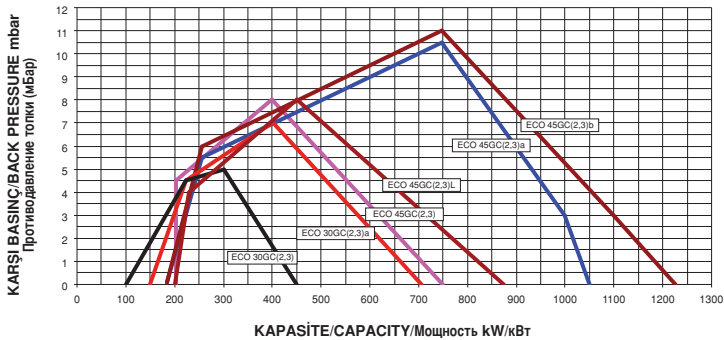
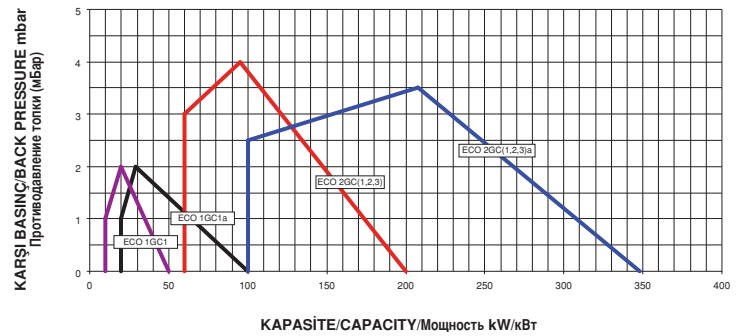


ECO 1 ECO 55
ECO 2 ECO 60
ECO 30 ECO 65
ECO 45 ECO 70
ECO 50 ECO 75



KAPASİTE EĞRİLERİ/CAPACITY DIAGRAMS Диаграмма Производительности

	L	Gmin	Gmax	H	K	B	BI	C	ØN	ØP	M	ØD
ECO 1 G	260	50	220	300	170	260	-	190	85	9	110	84
ECO 2 G	380	106	200	340	165	320	-	230	120	10	142	134
ECO 30 G	535	160	320	520	220	392	-	305	133	10	142	153
ECO 45 G	535	150	350	520	215	455	-	345	149	11	180	174
ECO 50 G	950	280	500	530	235	542	1000	380	230	18	275	230
ECO 55 G	950	280	500	530	235	542	1000	380	230	18	275	230
ECO 60 G	1115	200	375	880	340	655	1135	505	240	18	275	240
ECO 65 G	1115	200	375	880	340	655	1135	505	250	18	275	280
ECO 70 G	1115	200	375	880	340	655	1135	505	250	18	275	280
ECO 75 G	1200	200	375	970	355	795	1335	525	300	22	335	300
ECO 8 GC3	1530	320	320	1020	420	860	1400	640	357	15	Ø430	307
ECO 8 GC3a,b	1530	320	320	1130	530	860	1400	640	430	15	Ø480	307
ECO 9 GC3	1500	350	350	1290	610	1100	1780	826	560	15	Ø630	492



KAPASİTE TABLOLARI / CAPACITY TABLE / Диаграмма Мощности

BRÜLÖR BURNER TYPE	KAPASİTE - CAPACITY Мощность				DOĞALGAZ TÜKETİMİ		LPG GAZ TÜKETİMİ		FAN MOTOR GÜCÜ	50 Hz te GERİLİM	AĞIRLIK
	KCAL/H ККАЛ/ЧАС		KW		NATURAL GAS CONSUMPTION Расход природного газа		LPG GAS CONSUMPTION Расход сжиженного газа		MOTOR POWER Мощность вентилятора	MAIN SUPPLY при 50 герц напряжении	WEIGHT BEC
	Min. Мин.	Max. Мак.	Min. Мин.	Max. Мак.	Min. Мин. Nm³/h	Max. Макс. Nm³/h	Min. Мин. Nm³/h	Max. Макс. Nm³/h	(kW) кВт	(V) Вольтаж	(KG) Кг

TEK KADEMELİ GAZ BRÜLÖRLERİ / ONE STAGE GAS BURNERS ОДНОСТУПЕНЬЧАТЫЕ ГАЗОВЫЕ ГОРЕЛКИ

ECO 1 G C 1	8,600	43,000	10	50	1.0	5.2	0.4	1.9	0.11	220	11
ECO 1 G C 1 a	17,200	86,000	20	100	2.1	10.4	0.8	3.8	0.11	220	11
ECO 2 G C 1	51,600	172,000	60	200	6.3	20.8	2.3	7.6	0.15	220	18
ECO 2 G C 1 a	86,000	299,280	100	348	10.4	36.3	3.8	13.3	0.15	220	18

İKİ KADEMELİ GAZ BRÜLÖRLERİ / TWO STAGE GAS BURNERS ДВУХСТУПЕНЬЧАТЫЕ ГАЗОВЫЕ ГОРЕЛКИ

ECO 2 G C 2	51,600	172,000	60	200	6.3	20.8	2.3	7.6	0.15	220	18
ECO 2 G C 2 a	86,000	299,280	100	348	10.4	36.3	3.8	13.3	0.15	220	18
ECO 30 G C 2	86,000	387,000	100	450	10.4	46.9	3.8	17.2	0.37	220	35
ECO 30 G C 2 a	129,000	602,000	150	700	15.6	73.0	5.7	26.8	0.75	220-380	35
ECO 45 G C 2	172,000	645,000	200	750	20.8	78.2	7.6	28.7	0.75	220-380	40
ECO 45 G C 2/L	172,000	749,920	200	872	20.8	90.9	7.6	33.3	0.75	220-380	40
ECO 45 G C 2 a	172,000	860,000	200	1,000	20.8	104.2	7.6	38.2	1.10	220-380	40
ECO 45 G C 2 b	172,000	1,032,000	200	1,200	20.8	125.1	7.6	45.9	1.50	220-380	40
ECO 50 G C 2	215,000	1,290,000	250	1,500	26.1	156.4	9.6	57.3	2.20	220-380	105
ECO 55 G C 2	258,000	1,720,000	300	2,000	31.3	208.5	11.5	76.4	3.00	220-380	105
ECO 55 G C 2 a	258,000	2,150,000	300	2,500	31.3	260.6	11.5	95.6	3.00	220-380	105
ECO 60 G C 2	369,800	2,580,000	430	3,000	45	313	16.4	114.7	4.00	220-380	190
ECO 65 G C 2	430,000	3,010,000	500	3,500	52	365	19.1	133.8	5.5	220-380	200
ECO 70 G C 2	498,800	3,500,200	580	4,070	60	424	22.2	155.6	7.5	220-380	200

ORANSAL GAZ BRÜLÖRLERİ / MODULATING GAS BURNERS / МОДУЛЯЦИОННЫЕ ГАЗОВЫЕ ГОРЕЛКИ

ECO 2 G C 3	51,600	172,000	60	200	6.3	20.8	2.3	7.6	0.15	220	18
ECO 2 G C 3 a	86,000	301,000	100	350	10.4	36.5	3.8	13.4	0.15	220	18
ECO 30 G C 3	86,000	387,000	100	450	10.4	46.9	3.8	17.2	0.37	220	35
ECO 30 G C 3 a	129,000	602,000	150	700	15.6	73.0	5.7	26.8	0.75	220-380	35
ECO 45 G C 3	172,000	645,000	200	750	20.8	78.2	7.6	28.7	0.75	220-380	40
ECO 45 G C 3/L	172,000	749,920	200	872	20.8	90.9	7.6	33.3	0.75	220-380	40
ECO 45 G C 3 a	172,000	860,000	200	1,000	20.8	104.2	7.6	38.2	1.10	220-380	40
ECO 45 G C 3 b	172,000	1,032,000	200	1,200	20.8	125.1	7.6	45.9	1.50	220-380	40
ECO 50 G C 3	215,000	1,290,000	250	1,500	26.1	156.4	9.6	57.3	2.20	220-380	105
ECO 55 G C 3	258,000	1,720,000	300	2,000	31.3	208.5	11.5	76.4	3.00	220-380	105
ECO 55 G C 3 a	258,000	2,150,000	300	2,500	31.3	260.6	11.5	95.6	3.00	220-380	105
ECO 60 G C 3	369,800	2,580,000	430	3,000	44.8	313	16.4	114.7	4.00	220-380	190
ECO 65 G C 3	430,000	3,010,000	500	3,500	52.1	365	19.1	133.8	5.5	220-380	200
ECO 70 G C 3	498,800	3,500,200	580	4,070	60.5	424	22.2	155.6	7.5	220-380	200
ECO 75 G C 3	686,280	4,800,000	798	5,581	83.2	582	30.5	213.3	11	220-380	270
ECO 8 G C 3	989,000	4,988,000	1,150	5,800	119.9	604.6	44.0	221.7	11.00	220-380	350
ECO 8 G C 3 a	989,000	5,762,000	1,150	6,700	119.9	698.4	44.0	256.1	15.00	220-380	350
ECO 8 G C 3 b	989,000	6,192,000	1,150	7,200	119.9	750.5	44.0	275.2	15.00	220-380	350
ECO 9 G C 3	2,580,000	9,890,000	3,000	11,500	312.7	1,198.8	114.7	439.6	22.00	220-380	500

Termo Isı Sistemleri Tic. ve San. A.Ş. Güncel Kalite Belgeleri



TERMO ISI SİSTEMLERİ TİC. ve SAN. A.Ş. АО «Термо Ысы Системлери Тиджарет ве Санаи А.Ш.»

Atatürk Caddesi Samibey Sokak No: 4 34843 Maltepe / İSTANBUL
Tel.: (0216) 442 93 00 (Pbx) Faks: (0216) 370 45 03
www.ecostar.com.tr

Проспект им.Ататюрка, ул.Самибей, №4
34843 Мальтепе/г.Стамбул
Тел.: (0216) 442 93 00 (Pbx) факс: (0216) 370 45 03