

SU TEKNOLOJİSİ

Hidroforlar



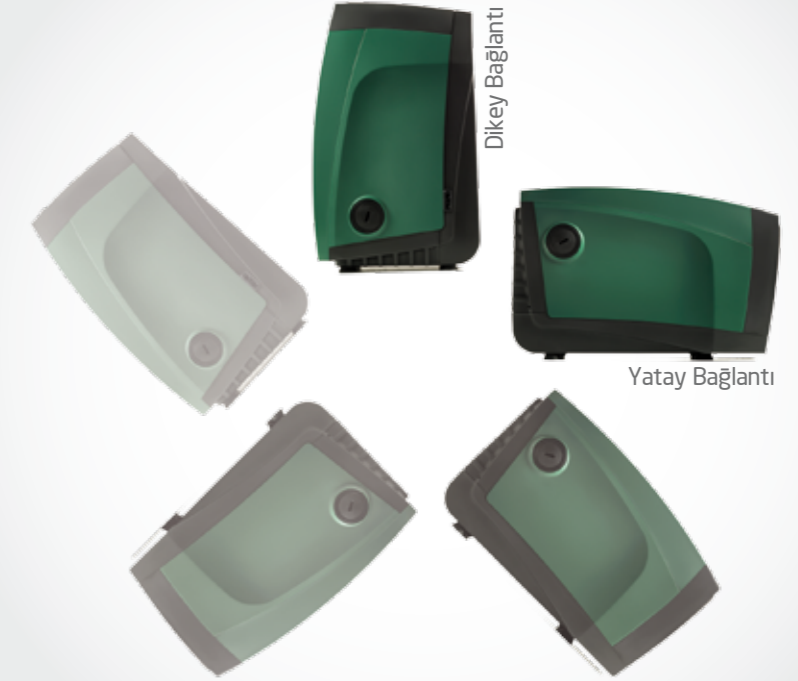
 **baymak**

BDR  **THERMEA**

E.SYBOX Serisi Elektronik Frekans Kontrollü Hidrofor



- E.sybox konut kullanımı için hidrofor alanında dünyanın en gelişmiş ergonomik sistemidir
- Minimum enerji tüketimi ile maksimum verimlilikte çalışır
- Ergonomik teknoloji
- Fısıltı kadar sessiz 45 dB
- Eski tarz hidroforlara göre en az %30 yer tasarrufu
- Tesisata yatay ve dikey olarak bağlantı
- Kompakt yapısı ile ek ürün gerektirmez
- Kolay montaj ve kullanım
- İnvörtör teknolojisi sayesinde su ihtiyacına göre devreye girer
- 4 adede kadar kablosuz bağlantılı kaskad yapabileme



Teknik Özellikleri

Esybox, tüm dünyada kabul gören İF 2013 tasarım ödülünü kazanmıştır. Esybox DAB tarafından konut ve bina uygulamalarında kullanılan su basınçlandırma sistemlerinde yeni bir entegre sistemdir. Esybox kurulumu için herhangi bir ek parça gerekmez. Çünkü içerisinde kendinden emişli çok kademeli pompa, kontrolü ve yönetimi için elektronikler, basınç ve akış sensörleri, yüksek çözünürlüklü yönlendirilebilir LCD ekran ve 2 l genleşme tankı mevcuttur.



Verimli: İnvörtör teknolojisi sayesinde Esybox su ihtiyaçlarına göre enerji çeker. Böylece fazla kullanımın önüne geçerek önemli bir ekonomik tasarruf sağlar.

Çok Yönlü: Tesisata ihtiyaç doğrultusunda yatay ve dikey olarak bağlanabilir.

Sessiz: Titreşimleri minimum seviyeye indirebilir. Standart kullanım fısıltı kadar sessizdir.

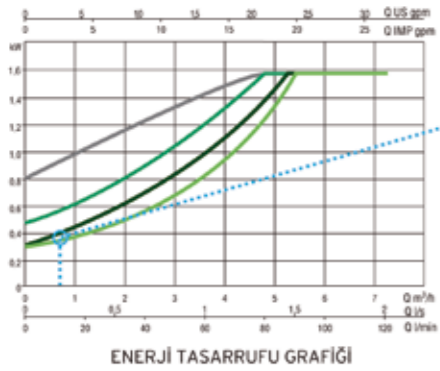
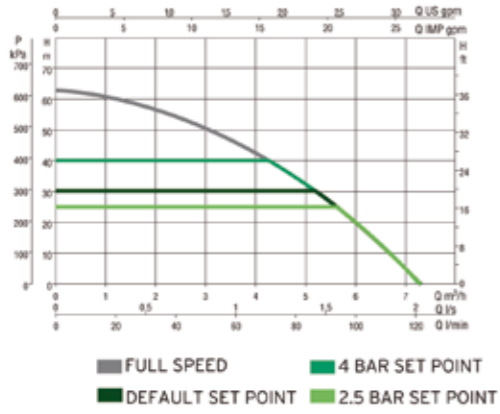
Kompakt: Herhangi bir başka eski sistem ile karşılaştırıldığında boyut olarak en az %30 azalma sağlar.

Kolay Montaj ve Kullanım: Teknik özelliklerinin dizaynı sayesinde bakımı ve kullanımı çok kolaydır.

Kablosuz Bağlantı: Hidrofor ayarlarını uzaktan kumanda edebilmek için kablosuz bağlantı seçeneği mevcuttur.

E.SYBOX Serisi Elektronik Frekans Kontrollü Hidrofor

Teknik Veri Tabloları



KVC Serisi Dikey Çok Kademeli Paket Hidroforlar



- Yüksek verimli süper sessiz dikey tip çok kademeli orjinal DAB markalı pompalardan gruplanmıştır
- Hidrofor uygun hacimde denge tankı, bağlantı seti ve koruma kontrol panosu ile beraber komple paket halde montaja hazırdır
- İhtiyaca göre 1, 2 ya da 3 pompalı olarak üretilebilir
- Özel dizayn edilmiş pompaları sayesinde emme ve basma ağız aynı hat üzerinde, zıt yönlere sahiptir. Böylece hidrofor montajının çok kolay bir şekilde yapılması amaçlanmıştır

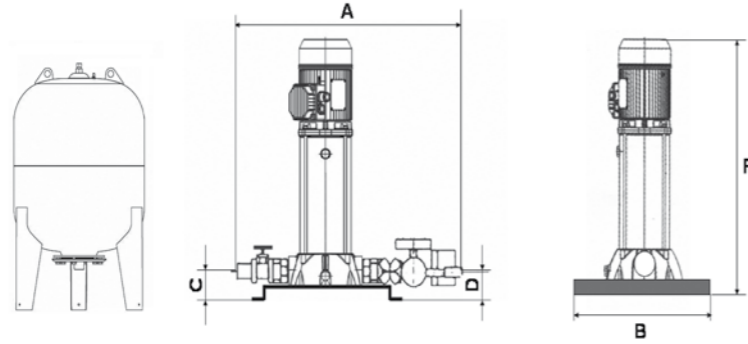
- Tüm modellerde elektrik koruma ve kontrol panosu cihaz ile birlikte verilmektedir
- Uygun kapasitedeki modeller haftalık programlanabilen test cihazı eklenerek yangın hidroforu haline dönüştürülebilir (Opsiyonel)
- Frekans konvertörlü kontrol panoları, 1-3 pompalı modellerin kontrol ve otomasyonu için geliştirilmiş olup, bünyesine frekans konvertör ünitesi entegre edilmiş bir elektrik panosudur (Opsiyonel)

Elektriksel Özellikler				Hidrolik Özellikler													Bağlantı Emme	Bağlantı Basma	Ağırlık kg	Ölçüler (mm)										
Voltaj	P1 Max. kW	In HP	In A	Q=m³/h	0	0,6	1,2	1,8	2,4	3,0	3,6	4,2	4,8	5,4	6	6,6					7,2	0	10	20	30	40	50	60	70	80
50 - 60 Hz	1,55	2,1	9,8	H (m)	62	61	60	57	55	51	46	40	33	26	17	9	0	1"	1"	27	565x265x350									

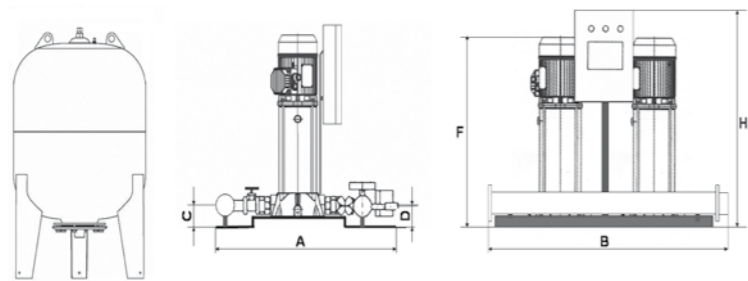
Teknik Özellikleri

Mekanik Keçe	: Karbon/Seramik
Çark Malzemesi	: Teknopolimer
Pompa Gövdesi	: AISI 304 Paslanmaz Çelik
Emme Ağzı	: Teknopolimer
Pompa Şaftı	: AISI 303 Paslanmaz Çelik
Koruma Seviyesi	: IP 55
Yalıtım Sınıfı	: F
Maksimum Akışkan Sıcaklığı	: + 40 °C
Maksimum İşletme Basıncı	: 12 Bar
Maksimum Ortam Sıcaklığı	: + 40 °C

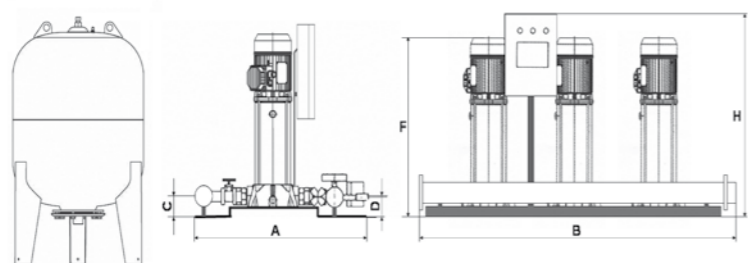
Tek Pompalı Modeller



İki Pompalı Modeller



Üç Pompalı Modeller



Teknik Veri Tablosu

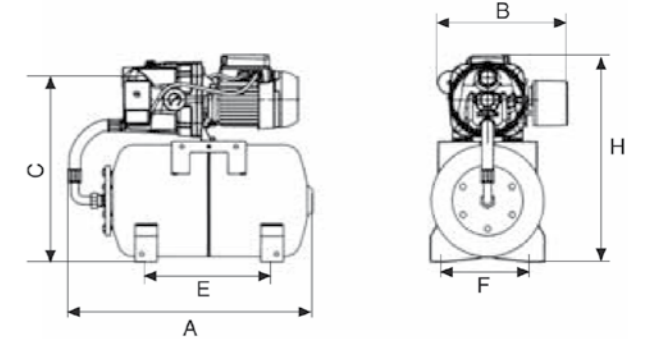
HİDROFOR MODELİ	Voltaj 50 Hz	GÜÇ		AKIM A	KAPASİTE //h	Basınç Aralığı (bar)	BAĞLANTI		Boyutlar (mm)						Denge Tankı (l)	Bağlantı Seti (inch)	Ağırlık (kg)
		HP	kW				Emme (inch)	Basma (inch)	A	B	C	D	F	H			
TEK POMPALI MODELLER																	
1KVC 30/80 M	220 V	1.1	0.8	56	5000-3000	2.8-4	1 1/4	1 1/4	425	274	100	100	572	-	100	1	20
1KVC 30/80 T	380 V	1.1	0.8	3.8-2.2	5000-3000	2.8-4	1 1/4	1 1/4	425	274	100	100	572	-	100	1	20
1KVC 40/80 M	220 V	1.36	1	65	5000-3000	3.7-5	1 1/4	1 1/4	425	274	100	100	572	-	100	1	21
1KVC 40/80 T	380 V	1.36	1	4.4-2.6	5000-3000	3.7-5	1 1/4	1 1/4	425	274	100	100	572	-	100	1	21
1KVC 45/80 M	220 V	1.5	1.1	74	5000-3000	4.5-6	1 1/4	1 1/4	425	274	100	100	667	-	100	1	24
1KVC 45/80 T	380 V	1.5	1.1	5.4-3.1	5000-3000	4.5-6	1 1/4	1 1/4	425	274	100	100	667	-	100	1	24
1KVC 55/80 M	220 V	2	1.5	9	5000-3200	5.5-7	1 1/4	1 1/4	425	274	100	100	667	-	100	1	24
1KVC 55/80 T	380 V	2	1.5	6.2-3.6	5000-3200	5.5-7	1 1/4	1 1/4	425	274	100	100	677	-	100	1	24
1KVC 65/80 T	380 V	3	2.2	6.9-4	5000-3400	6.5-8	1 1/4	1 1/4	425	274	100	100	694	-	100	1	26
1KVC 35/120 M	220 V	1.5	1	74	9000-3000	2.8-4.5	1 1/4	1 1/4	425	274	100	100	519	-	100	1	25
1KVC 35/120 T	380 V	1.5	1	5.4-3.1	9000-3000	2.8-4.5	1 1/4	1 1/4	425	274	100	100	519	-	100	1	25
1KVC 45/120 T	380 V	2.5	1.8	6.9-4	8400-2500	4-6	1 1/4	1 1/4	425	274	100	100	579	-	100	1	25
1KVC 60/120 T	380 V	3	2.2	7.6-4.5	8400-4500	5-7	1 1/4	1 1/4	425	274	100	100	659	-	100	1	26
1KVC 70/120 T	380 V	4	3	11.8-6.8	8400-5000	6-8	1 1/4	1 1/4	425	274	100	100	741	-	100	1	29
1KVC 85/120 T	380 V	4	3	13.5-7.8	8200-4000	8-10	1 1/4	1 1/4	425	274	100	100	741	-	200	2	30
İKİ POMPALI MODELLER																	
2KVC 30/80 M	220 V	2x1.1	2x0.8	2x5.6	10000-6000	2.8-4	DN 50	DN 40	815	715	100	100	572	815	100	1 1/2	77
2KVC 30/80 T	380 V	2x1.1	2x0.8	2x3.8-2.2	10000-6000	2.8-4	DN 50	DN 40	815	715	100	100	572	815	100	1 1/2	77
2KVC 40/80 M	220 V	2x1.36	2x1	2x6.5	10000-6000	3.7-5	DN 50	DN 40	815	715	100	100	572	815	100	1 1/2	80
2KVC 40/80 T	380 V	2x1.36	2x1	2x4.4-2.6	10000-6000	3.7-5	DN 50	DN 40	815	715	100	100	572	815	100	1 1/2	80
2KVC 45/80 M	220 V	2x1.5	2x1.1	2x7.4	10000-6000	4.5-6	DN 50	DN 40	815	715	100	100	667	815	200	1 1/2	86
2KVC 45/80 T	380 V	2x1.5	2x1.1	2x5.4-3.1	10000-6000	4.5-6	DN 50	DN 40	815	715	100	100	667	815	200	1 1/2	86
2KVC 55/80 M	220 V	2x2	2x1.5	2x9	10000-6400	5.5-7	DN 50	DN 40	815	715	100	100	667	815	200	1 1/2	86
2KVC 55/80 T	380 V	2x2	2x1.5	2x6.2-3.6	10000-6400	5.5-7	DN 50	DN 40	815	715	100	100	667	815	200	1 1/2	86
2KVC 65/80 T	380 V	2x3	2x2.2	2x6.9-4	10000-6800	6.5-8	DN 50	DN 40	815	715	100	100	694	815	200	1 1/2	89
2KVC 35/120 M	220 V	2x1.5	2x1	2x7.4	18000-6000	2.8-4.5	DN 65	DN 50	815	715	100	100	519	815	200	1 1/2	89
2KVC 35/120 T	380 V	2x1.5	2x1	2x5.4-3.1	18000-6000	2.8-5.5	DN 65	DN 50	815	715	100	100	519	815	200	1 1/2	89
2KVC 45/120 T	380 V	2x2.5	2x1.8	2x6.9-4	16800-5000	4-6	DN 65	DN 50	815	715	100	100	579	815	200	1 1/2	90
2KVC 60/120 T	380 V	2x3	2x2.2	2x7.6-4.5	16800-9000	5-7	DN 65	DN 50	815	715	100	100	659	815	200	1 1/2	92
2KVC 70/120 T	380 V	2x4	2x3	2x11.8-6.8	16800-10000	6-8	DN 65	DN 50	815	715	100	100	741	815	200	1 1/2	97
2KVC 85/120 T	380 V	2x4	2x3	2x13.5-7.8	16400-8000	8-10	DN 65	DN 50	815	715	100	100	741	815	200	1 1/2	99
ÜÇ POMPALI MODELLER																	
3KVC 55/80 M	220 V	3x2	3x1.5	3x9	15000-9600	5.5-7	DN 65	DN 50	815	1090	100	100	667	815	200	1 1/2	127
3KVC 55/80 T	380 V	3x2	3x1.5	3x6.2-3.6	15000-9600	5.5-7	DN 65	DN 50	815	1090	100	100	667	815	200	1 1/2	127
3KVC 65/80 T	380 V	3x3	3x2.2	3x6.9-4	15000-10200	6.5-8	DN 65	DN 50	815	1090	100	100	694	815	200	1 1/2	133
3KVC 60/120 T	380 V	3x3	3x2.2	3x7.6-4.5	25200-13500	5-7	DN 80	DN 65	815	1090	100	100	659	815	200	1 1/2	138
3KVC 85/120 T	380 V	3x4	3x3	3x13.5-7.8	24600-12000	8-10	DN 80	DN 65	815	1090	100	100	741	815	200	1 1/2	148



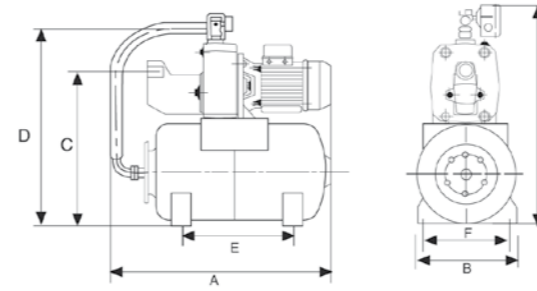
Teknik Özellikleri

Mekanik Keçe	: Karbon / Seramik
Çark Malzemesi	: Teknopolimer
Pompa Gövdesi	: Döküm
Pompa Şaftı	: Paslanmaz Çelik
Ventüri, Difüzör	: Teknopolimer
Koruma Seviyesi	: IP 44 (Terminal kutusu için IP 55)
Yalıtım Sınıfı	: F
Maksimum Akışkan Sıcaklığı	: +40 °C
Maksimum İşletme Basıncı	: 6 bar (Jet 151 - 251 için 8 bar)
Maksimum Ortam Sıcaklığı	: +40 °C

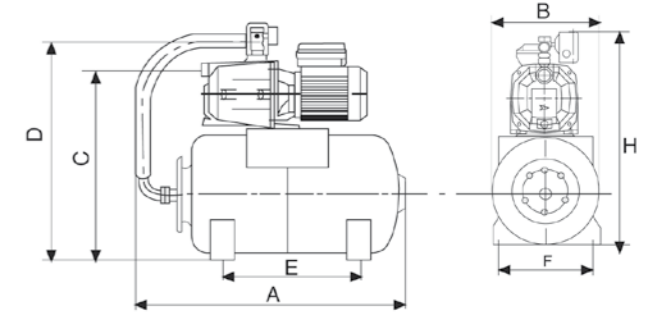
JET 82 - 102



JET 151 - 251



JET 112



- Orijinal DAB pompalı jet hidroforlar komple paket olup 8 metre derinliğe kadar emiş yapabilmektedir
- Mükemmel tasarımı pompası sayesinde sessiz ve yüksek performanslıdır
- Bakım gerektirmez
- Komple paket olarak kullanıma hazırdır
- 20 l ya da 50 l kapasiteli depo, suyla temas etmemesi ve fırın boyalı olması nedeniyle paslanma yapmaz
- Jet 82 ve Jet 102; 20 l modeller kısa flexible boru bağlantısına sahiptir, az yer kaplar ve ekonomiktir
- Jet 82 - 102 - 112 monofaze versiyonlar 1 metre fişli kablosu ile teslim edilir
- Trifaze modeller uygun pano ile koruma altına alınmalıdır



Teknik Veri Tablosu

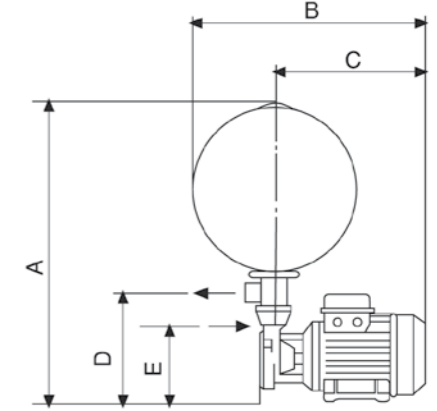
HİDROFOR MODELİ	Voltaj 50 Hz	GÜÇ		AKIM A	KAPASİTE //h	Basınc Aralığı (bar)	BAĞLANTI		Küre Hacmi (l)	Boyutlar (mm)							Ağırlık (kg)
		HP	kW				Emme (inch)	Basma (inch)		A	B	C	D	E	F	H	
JET 82 M	220 V	0,8	0,59	3,55	3600-1200	2-3,5	1	1	20	560	290	425	510	250	245	560	21
JET 102 M	220 V	1	0,75	4,87	3600-1200	2,5-4	1	1	20	560	293	425	510	250	245	560	23
JET 112 M	220 V	1,36	1	6,2	2800-1200	3,5-5	1	1	20	560	270	425	510	250	245	560	24
JET 112 T	380 V	1,36	1	4,3-2,5	2800-1200	3,5-5	1	1	50	650	430	630	720	190	405	760	31
JET 151 M	220 V	1,5	1,1	7,8	4200-2500	3-5	1 1/4	1	50	650	430	630	720	190	405	830	47
JET 151 T	380 V	1,5	1,1	5,2-3	4200-2500	3-5	1 1/4	1	50	650	430	630	720	190	405	830	47
JET 251 M	220 V	2,5	1,85	10	7200-3900	3,7-5	1 1/4	1	50	650	430	630	720	190	405	830	51
JET 251 T	380 V	2,5	1,85	6,9-4	7200-3900	3,7-5	1 1/4	1	50	650	430	630	720	190	405	830	50

PKM Serisi Periferik Pompalı Paket Hidroforlar



Teknik Özellikleri

Mekanik Keçe	: Karbon / Seramik
Çark Malzemesi	: Pirinç
Pompa Gövdesi	: Pirinç / Döküm
Pompa Şaftı	: Paslanmaz Çelik
Koruma Seviyesi	: IP 44
Yalıtım Sınıfı	: F
Maksimum Akışkan Sıcaklığı	: +50 °C
Maksimum İşletme Basıncı	: 6 bar
Maksimum Ortam Sıcaklığı	: +40 °C



Teknik Veri Tablosu

HİDROFOR MODELİ	Voltaj 50 Hz	GÜÇ		AKIM A	KAPASİTE l/h	Basınc Aralığı (Atü)	BAĞLANTI		Boyutlar (mm)					Küre Hacmi (l)	Ağırlık (kg)
		HP	kW				Emme (inch)	Basma (inch)	A	B	C	D	E		
PKM 60	220 V	0,4	0,3	2,2	1400 - 600	1,5 - 2,5	1	1	635	415	235	190	105	20	13
PKM 100	220 V	0,8	0,6	3,7	2200 - 1000	2,5 - 4	1	1	670	470	290	208	80	20	18



- Orijinal DAB pompalı hidroforlar komple paket olarak kullanıma hazırdır
- Pompa kapağı, pompa çarkı pirinç malzemeden üretilmiştir
- 20 l kapasiteli küre depo, suyla temas etmemesi ve fırın boyalı olması nedeniyle paslanma yapmaz
- Az yer kaplar, ekonomiktir



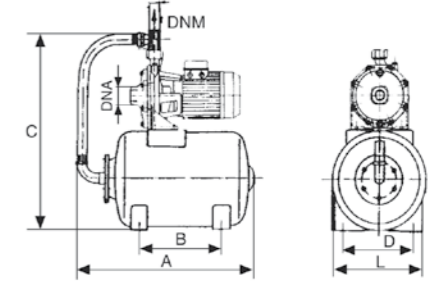
AQUA PRES Serisi Santrifüj Hidroforlar



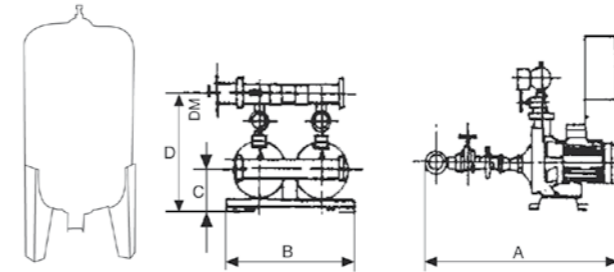
Teknik Özellikleri

Mekanik Keçe	: Karbon / Seramik
Çark Malzemesi	: Teknopolimer
Pompa Gövdesi	: Döküm
Emme ve Basma Ağzı	: Döküm
Pompa Şaftı	: Paslanmaz Çelik
Koruma Seviyesi	: IP 44
Yalıtım Sınıfı	: F
Maksimum Akışkan Sıcaklığı	: +50 °C (K 90/100 için 110 °C)
Maksimum İşletme Basıncı	: 10 bar
Maksimum Ortam Sıcaklığı	: +40 °C

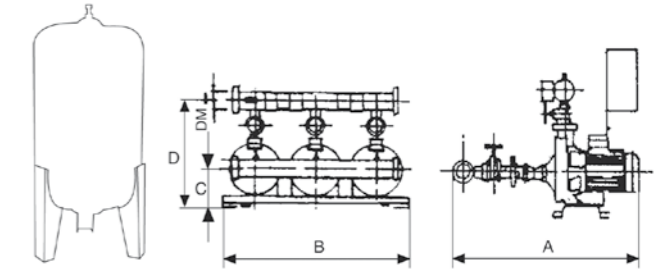
TEK POMPALI MODELLER



İKİ POMPALI MODELLER



ÜÇ POMPALI MODELLER



Teknik Veri Tablosu

- Hidrofor uygun hacimde denge tankı flexible bağlantı seti ve koruma kontrol panosuyla beraber komple paket halde montaja hazırdır
- Uygun kapasitedeki modeller haftalık programlanabilen test cihazı eklenerek yangın hidroforuna dönüştürülebilir
- İhtiyaca göre 1, 2 ya da 3 pompalı olarak üretilir. Tek pompalı modellerde denge tankı pompanın altına monte edilmiştir. 2'li ve 3'lü gruplarda denge tankı cihazın yanında ayrıca verilmektedir
- Tüm modellerde elektrik koruma ve kontrol panosu cihazla birlikte verilmektedir
- Ters akış sistemli çift kademeli yatay tip santrifüj pompalardan gruplanmıştır, bakım gerektirmez
- K45/50, K55/100 ve K90/100 model hidroforlarda orijinal DAB pompalar kullanılmaktadır
- Frekans konvertörlü kontrol panoları, 1-3 pompalı modellerin kontrol ve otomasyonu için geliştirilmiş olup, bünyesine frekans konvertör ünitesi entegre edilmiş bir elektrik panosudur (Opsiyonel)

HİDROFOR MODELİ	Voltaj 50 Hz	GÜÇ		AKIM A	KAPASİTE l/h	Basınç Aralığı (Atü)	BAĞLANTI		Boyutlar (mm)						Denge Tankı	Bağlantı Seti (inch)	Ağırlık (kg)
		HP	kW				Emme (inch)	Basma (inch)	A	B	C	D	H	L			
1 K 45/50M	220 V	1,5	1,1	12,2	5600-2250	2,9-4,6	1 1/4	1	530	225	770	270	-	S-50	440	1	25
1 K 45/50T	380 V	1,5	1,1	3,4	5600-2250	2,9-4,6	1 1/4	1	530	225	770	270	-	S-50	440	1	25
1 K 55/100T	380 V	3	2,2	6,6	8100-4200	4-6	1 1/2	1 1/2	900	625	840	270	-	S-80	440	1	41
1 K 90/100T	380 V	5,5	4	9,5	8800-5400	6-8	1 1/2	1 1/2	980	705	870	300	-	S-100	470	1	43
2 K 45/50T	380 V	2x1,5	2x1,1	2x3,4	11200-4500	2,9-4,6	2	1 1/2	710	790	155	455	825	S-100	850	1	73
2 K 55/100T	380 V	2x3	2x2,2	2x6,6	16200-8400	4-6	2 1/2	2	805	790	175	490	860	S-200	850	1 1/2	100
2 K 90/100T	380 V	2x5,5	2x4	2x9,5	17600-10900	6-8	2 1/2	2	795	790	175	490	850	S-200	1040	1 1/2	114
3 K 55/100T	380 V	3x3	3x2,2	3x6,6	24300-12600	4-6	DN 80 PN 10	DN 65 PN 10	830	1185	175	495	850	S-200	1030	1 1/2	155
3 K 90/100T	380 V	3x5,5	3x4	3x9,5	26400-16200	6-8	DN 80 PN 10	DN 65 PN 10	823	1200	175	495	850	S-300	1240	1 1/2	190

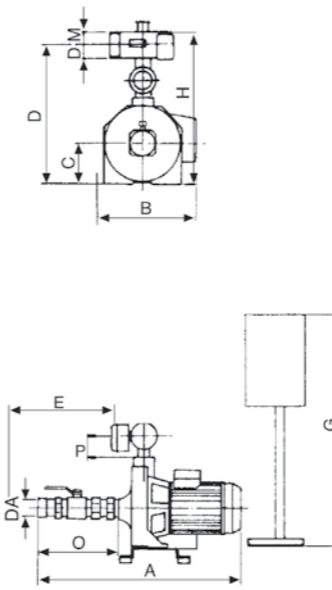


- Ters akış sistemli çift kademeli yatay tip santrifüj pompalardan gruplanmıştır. Bakım gerektirmez
- Orijinal DAB pompalardan gruplanan bu tip hidroforlar konutsal ihtiyaçlarda endüstriyel amaçlı tesislerde, tarımsal sulamada kullanılabildiği gibi yangın hidroforu olarak da kullanılmaktadır
- Tüm modellerde elektrik koruma ve kontrol panosu cihazla birlikte verilmektedir
- Uygun kapasitedeki modeller haftalık programlanabilen test cihazı eklenerek yangın hidroforu haline dönüştürülebilir
- İstenilen hacimde denge tankı ve bağlantı seti hidroforla birlikte ayrıca sipariş edilmelidir
- İstendiğinde joker pompalı olarak üretim yapılabilmektedir

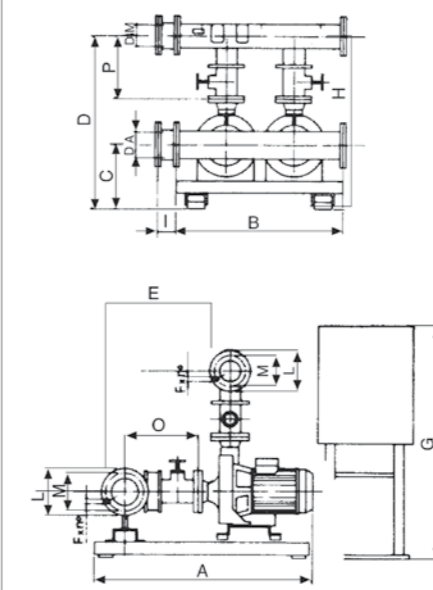
Teknik Özellikleri

Mekanik Keçe	: Karbon / Seramik
Çark Malzemesi	: Teknopolimer
Pompa Gövdesi	: Döküm 200 UNI ISO 185
Pompa Şaftı	: Paslanmaz Çelik AISI 304 X5 Ni 18 10 UNI 6900/71
Koruma Seviyesi	: IP 44
Yalıtım Sınıfı	: F
Maksimum Akışkan Sıcaklığı	: -15 °C'den + 110 °C'ye
Maksimum İşletme Basıncı	: 12 bar
Maksimum Ortam Sıcaklığı	: +40 °C

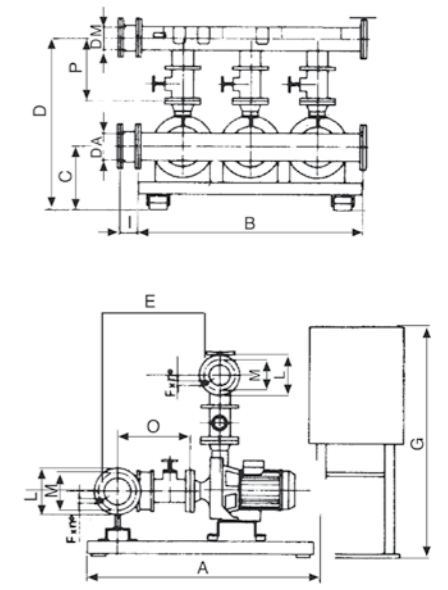
TEK POMPALI MODELLER



İKİ POMPALI MODELLER



ÜÇ POMPALI MODELLER



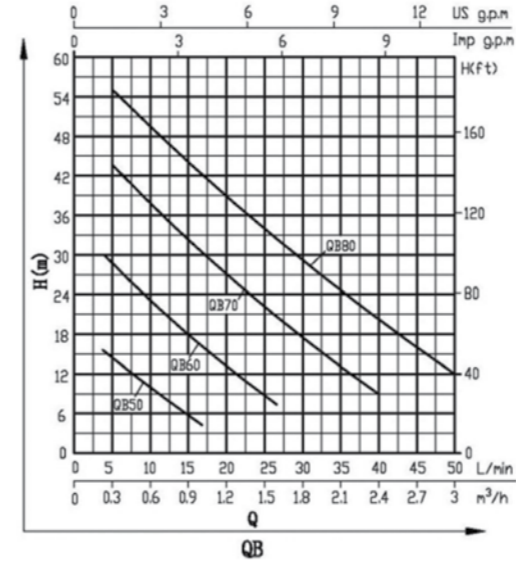
Teknik Veri Tablosu

HİDROFOR MODELİ	Voltaj 50 Hz	GÜÇ		AKIM A	KAPASİTE /h	Basınç Aralığı (Atü)	BAĞLANTI		Boyutlar (mm)													Tavsiye Edilen Denge Tankı	Ağırlık (kg)
		HP	kW				Emme (inch)	Basma (inch)	A	B	C	D	E	G	H	O	P	I	L	M			
TEK POMPALI MODELLER																							
1 K 80/300 T	380 V	10	7,5	17,3	24000-15000	6.5-8.5	2	2	890	530	250	610	400	1005	750	290	200	-	-	-	750	88	
1 K 80/400 T	380 V	15	11	20,6	28500-15000	6.8-9.2	2	2	930	530	250	610	400	1005	750	290	200	-	-	-	750	88	
İKİ POMPALI MODELLER																							
2 K 80/300 T	380 V	2x10	2x7,5	2x17,3	49000-30000	6.5-8.5	DN 80-PN 10	DN 80-PN 10	950	720	250	610	480	1005	750	380	260	130	200	160	750	207	
2 K 80/400 T	380 V	2x15	2x11	2x20,6	57000-30000	6.8-9.2	DN 80-PN 10	DN 80-PN 10	950	720	250	610	480	1005	750	380	260	130	200	160	1000	223	
ÜÇ POMPALI MODELLER																							
3 K 80/300 T	380 V	3x10	3x7,5	3x17,3	73800-45000	6.8-9.2	DN 100-PN 10	DN 100-PN 10	1000	1100	250	620	500	1005	750	400	280	135	220	180	1000	400	
3 K 80/400 T	380 V	3x15	3x11	3x20,6	85500-45000	6.8-9.2	DN 100-PN 10	DN 100-PN 10	1000	1100	250	620	500	1005	750	400	280	135	220	180	1000	424	

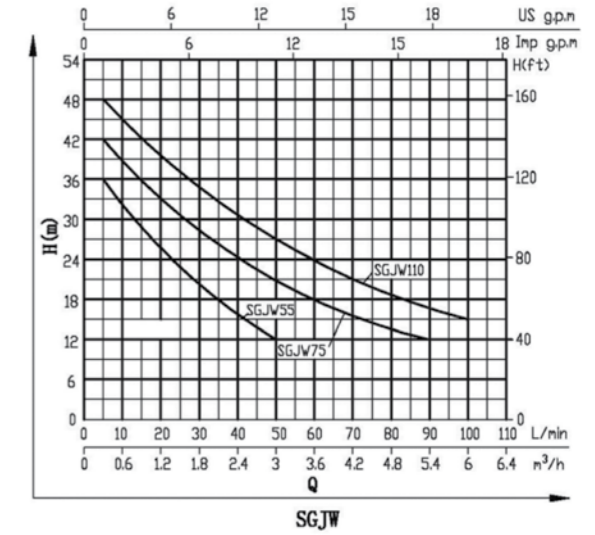


Teknik Özellikleri

Mekanik Keçe	: Karbon/Seramik
Çark Malzemesi	: Pirinç
Pompa Gövdesi	: Döküm
Pompa Şaftı	: Paslanmaz Çelik
Koruma Seviyesi	: IP 44
Maksimum Akışkan Sıcaklığı	: +40°C
Maksimum İşletme Basıncı	: 6 Bar
Maksimum Ortam Sıcaklığı	: +40°C



QB PKM - Periferik Pompalar



SGJW JET - Kendinden Emişli Pompalar



- 20 l yada 50 l kapasiteli depo, suyla temas etmemesi ve fırın boyalı olması nedeniyle paslanma yapmaz
- Bakım gerektirmez
- Komple paket olarak kullanıma hazırdır
- Az yer kaplar, ekonomiktir

Teknik Veri Tablosu

HİDROFOR MODELİ (Monafaze)	GÜÇ		EMİŞ (inch)	BASIS (inch)	MAKSİMUM DEBİ (m³/h)	MAKSİMUM BASMA YÜKSEKLİĞİ (m)	MAKSİMUM EMİŞ DERİNLİĞİ (m)
	HP	kw					
QB60PKM	0,5	0,37	1	1	1,6	33	8
QB70 PKM	0,75	0,55	1	1	2,4	48	8
SGJW55 JET	0,75	0,55	1	1	3	41	9
SGJW75 JET	1	0,75	1	1	5,4	46	9
SGJW110 JET	1,5	1,1	1	1	6	52	9

KONUTLAR İÇİN PRATİK HİDROFOR SEÇİM ÖNERİLERİ

KAT SAYISI	DAİRE SAYISI	JET JETINOX ACTIVE	EURO EUROINOX ACTIVE	YATAY SANTİFRÜJ HİDROFOR	KVC SERİSİ DİKEY ÇOK KADEMELİ	ENDÜSTRİYEL TİP HİDROFOR
1	2	82	25/30	PKM 60	*	*
1	4	82	25/30	PKM 100	*	*
1	8	112	50/50	*	*	*
2	2	82	25/30	PKM 100	*	*
2	4	82	*	PKM 100	*	*
2	10	*	50/50	*	1KVC 30/80	*
2	20	251	*	1K 55/100	1KVC 40/80	*
3	3	82	40/50	*	1KVC 30/80	*
3	5	102	40/50	*	1KVC 30/80	*
3	6	112	50/50	1K 45/50	1KVC 30/80	*
3	12	*	*	1K 45/50	1KVC 30/80	*
3	30	*	*	1K 55/100	1KVC 35/120	*
4	4	102	40/50	1K 45/50	1KVC 30/80	*
4	8	112	40/50	1K 45/50	1KVC 30/80	*
4	16	251	*	1K 45/50	1KVC 40/80	*
4	40	*	*	2K 45/50	1KVC 45/120	*
5	8	112	50/50	1K 45/50	1KVC 30/80	*
5	11	151	50/50	1K 45/50	1KVC 30/80	*
5	20	*	*	1K 55/100	1KVC 45/80	*
5	30	*	*	1K 55/100	1KVC 35/120	*
5	45	*	*	2K 55/100	2KVC 45/80	*
5	60	*	*	2K 55/100	2KVC 35/120	1K 80/300
5	100	*	*	3K 55/100	2KVC 60/120	1K 80/300
6	8	112	50/50	1K 45/50	1KVC 40/80	*
6	12	151	*	1K 45/50	1KVC 40/80	*
6	15	*	*	1K 45/50	1KVC 45/80	*
6	20	*	*	1K 55/100	1KVC 45/80	*
6	30	*	*	1K 90/100	1KVC 45/120	*
6	40	*	*	2K 55/100	1KVC 60/120	*
6	60	*	*	2K 55/100	2KVC 45/120	1K 80/300
6	100	*	*	3K 55/100	2KVC 60/120	1K 80/300
7	8	112	50/50	1K 55/100	1KVC 40/80	*
7	15	*	*	1K 55/100	1KVC 45/80	*
7	30	*	*	1K 90/100	1KVC 45/120	*
7	45	*	*	2K 55/100	2KVC 45/80	*
7	50	*	*	2K 55/100	2KVC 45/120	1K 80/300
7	60	*	*	2K 90/100	2KVC 45/120	1K 80/300
7	75	*	*	2K 90/100	2KVC 60/120	1K 80/300
7	100	*	*	3K 90/100	2KVC 60/120	1K 80/300
7	150	*	*	3K 90/100	3KVC 60/120	1K 80/400
8	9	*	50/50	1K 55/100	1KVC 45/80	*
8	16	*	*	1K 55/100	1KVC 45/80	*
8	18	*	*	1K 55/100	1KVC 55/80	*
8	32	*	*	1K 90/100	1KVC 60/120	*
8	50	*	*	2K 55/100	2KVC 60/120	1K 80/300
8	65	*	*	2K 90/100	2KVC 60/120	1K 80/300
8	90	*	*	3K 55/100	2KVC 60/120	1K 80/300
8	120	*	*	3K 90/100	2KVC 70/120	1K 80/400
8	150	*	*	3K 90/100	3KVC 60/120	1K 80/400
8	200	*	*	*	*	2K 80/300
10	10	*	*	1K 90/100	1KVC 45/80	*
10	20	*	*	1K 90/100	1KVC 65/80	*
10	25	*	*	1K 90/100	1KVC 60/120	*
10	60	*	*	2K 90/100	2KVC 60/120	1K 80/300
10	85	*	*	2K 90/100	2KVC 70/120	1K 80/300
10	120	*	*	3K 90/100	2KVC 85/120	1K 80/300
10	150	*	*	3K 90/100	3KVC 85/120	1K 80/400
10	250	*	*	*	*	2K 80/300
11	15	*	*	1K 90/100	1KVC 55/80	*
11	30	*	*	1K 90/100	1KVC 60/120	*
12	15	*	*	1K 90/100	1KVC 65/80	*
12	25	*	*	1K 90/100	1KVC 60/120	*
12	50	*	*	2K 90/100	2KVC 60/120	1K 80/300
12	60	*	*	2K 90/100	2KVC 60/120	1K 80/300
12	85	*	*	2K 90/100	2KVC 70/120	1K 80/300
12	120	*	*	3K 90/100	2KVC 85/120	1K 80/300
12	160	*	*	*	3KVC 85/120	1K 80/400
12	250	*	*	*	*	2K 80/300
14	15	*	*	1K 90/100	1KVC 65/80	*
14	23	*	*	1K 90/100	1KVC 70/120	*
14	30	*	*	2K 90/100	1KVC 70/120	*
14	45	*	*	2K 90/100	2KVC 60/120	1K 80/300
14	60	*	*	2K 90/100	2KVC 70/120	1K 80/300
14	90	*	*	3K 90/100	2KVC 85/120	1K 80/300
15	16	*	*	1K 90/100	1KVC 65/80	*
15	30	*	*	2K 90/100	1KVC 70/120	*
15	60	*	*	2K 90/100	2KVC 70/120	1K 80/300
15	120	*	*	3K 90/100	3KVC 85/120	1K 80/300
15	250	*	*	*	*	2K 80/300
18	20	*	*	*	1KVC 70/120	1K 80/400
18	40	*	*	*	2KVC 70/120	1K 80/400
18	60	*	*	*	2KVC 85/120	1K 80/400
18	80	*	*	*	3KVC 85/120	1K 80/400
18	120	*	*	*	3KVC 85/120	2K 80/400
18	250	*	*	*	*	3K 80/400
20	30	*	*	*	1KVC 85/120	*
20	45	*	*	*	2KVC 85/120	*
20	60	*	*	*	2KVC 85/120	*
20	90	*	*	*	3KVC 85/120	1K 80/400
20	120	*	*	*	3KVC 85/120	2K 80/400
20	200	*	*	*	*	3K 80/400
22	23	*	*	*	1KVC 85/120	*
22	52	*	*	*	2KVC 85/120	*
22	83	*	*	*	3KVC 85/120	*

* Teknik bilgilerde değişiklik hakkımız saklıdır.

Uyarılar

- Bu seçim tablosu tavsiye niteliğindedir ve standart hesaplar yapılmıştır. Farklı uygulamalar için firmamızla görüşünüz.
- Hidrofor kapasite hesabında 1 kişi için günlük tüketim 150 litre/gün/kişi alınmıştır. Villalarda daha yüksek, toplu konutlarda daha düşük alınabilir.
(80-250 litre arası)
- Tabloda kat ve daire sayısına göre hidrofor seçimleri olabildiğince emniyetli yazılmıştır. Ancak tesisat hatalarından basınca ve debiye olumsuz etki eden çalışma koşullarından (emiş olması ya da hidroforun uzakta olması gibi) dolayı olabilecek kapasite yetersizliklerine dikkat ediniz.
- Emiş yapması durumunda hidrofor kapasitesinin düşeceği unutulmamalıdır.
- Binada hidroforun monte edileceği bodrum, zemin kat ve çatıda bulunan güneş enerjisi de 1 kat olarak hesaplanmalıdır.
- İhtiyacınıza uygun kapasitedeki hidroforunuzu yedek pompalı almanız arıza durumlarında susuz kalmanızı önleyecektir. Bu nedenle özellikle 10 kat ve daha üst yapılar için tek pompalı yerine iki kat kapasiteli çok pompalı hidrofor seçmek daha uygundur.

PKM Serisi: Periferik pompalı, en uygun fiyatlı kat hidrofordur. Emiş kabiliyeti 2 metre.

Kapasite aralığı: 1-3 m³/h & 10-35 mSS

JET Serisi: 8 metre emiş kabiliyetli, sessiz tip döküm gövdeli hidrofordur.

Kapasite aralığı: 1-7 m³/h & 50-15 mSS

JETINOX Serisi: 8 metre emiş kabiliyetli, sessiz tip paslanmaz çelik gövdeli jet hidroforlardır.

Kapasite aralığı: 1-4 m³/h & 50-15 mSS

EUROINOX Serisi: Paslanmaz çelik gövdeli, yatay çok kademeli, süper sessiz, yüksek performanslı villa hidroforlardır.

Kapasite aralığı: 1-5 m³/h & 70-25 mSS

EURO Serisi: Döküm gövdeli, yatay çok kademeli, süper sessiz, yüksek performanslı villa hidroforlardır.

Kapasite aralığı: 1-5 m³/h & 70-25 mSS

K Grupları: Aqua Pres ve Endüstriyel seri yatay santrifüj pompalı hidroforlardır.

Kapasite aralığı: 3-85,5 m³/h & 95-68 mSS

KVC Grupları: Dikey çok kademeli, süper sessiz, paslanmaz çelik gövdeli hidrofor

Kapasite aralığı: 2-35 m³/h & 109-30 mSS



GENEL MERKEZ

Orhanlı Beldesi Orta Mahalle, Akdeniz Sok. No: 8
Tuzla 34959 - İSTANBUL
Tel : +90 216 581 65 00
Faks : +90 216 581 65 82

ANKARA BÖLGE MÜDÜRLÜĞÜ

Ehlibeyt Mah. Ceyhun Atuf Kansu Cad. Bayraktar
Plaza C Blok No:11 Balgat / ANKARA
Tel : +90 312 397 79 70 (PBX)
Faks : +90 312 397 79 73

İZMİR BÖLGE MÜDÜRLÜĞÜ

Tuna Mah. Sanat Cad. No:17/H Selçuklu İş Merkezi
Bornova / İZMİR
Tel : +90 232 461 17 90 (PBX)
Faks : +90 232 461 03 46

www.baymak.com.tr

