



BAYMAK ELEKTRİKLİ DEPOLU SU ISITICISI (TERMOSİFON)



MONTAJ ve KULLANMA KILAVUZU TS 2212 EN 60335 - 2 - 21

50 AP LCD / 65 AP LCD / 80 AP LCD / 100 AP LCD
50 AP KONFOR / 65 AP KONFOR / 80 AP KONFOR / 100 AP KONFOR
50 AP STANDART / 65 AP STANDART / 80 AP STANDART / 100 AP STANDART
50 AP JET / 65 AP JET / 80 AP JET / 100 AP JET

Termosifonunuz sıcak su ihtiyacınızı karşılayabilmek amacı ile üretilmiştir.

Sizin için hazırlanmış olan bu kitapçıkta; termosifonunuzun doğru ve verimli kullanılması ile ilgili olarak çok faydalı bilgi ve açıklamalar yer almaktadır.

Lütfen cihazınızı, bu kitapçığı okumadan kullanmamaya özen gösteriniz.

Bu cihazlar için Gümrük ve Ticaret Bakanlığı Tüketicinin Korunması ve Piyasa Gözetimi Genel Müdürlüğü tarafından belirlenen kullanım ömrü 10 yıl'dır. İlgili yasa gereği üretici ve satıcı firmalar bu süre içerisinde cihazların fonksiyonlarını yerine getirebilmesi için gerekli yedek parça bulundurma ve cihaza servis yapılmasını sağlamayı taahhüt eder.

Size bu kitapçıkla birlikte servis hizmeti alabileceğiniz, servis istasyonlarıyla ilgili bilgileri içeren "Yetkili Servis Kitapçığı" verilmiştir. Firmamız tarafından dönemsel olarak Yetkili Servis bilgilerinde değişiklik yapılabilmektedir. Bu sebeple güncel Yetkili Servis Bilgilerine firmamızın web sayfasında yer alan "Yetkili Servisler" bölümünden ulaşabilirsiniz. Bilgi için lütfen www.baymak.com.tr internet adresindeki web sayfamızı ziyaret ediniz.

ÜRETİCİ FİRMA



BAYMAK MAKİNA SANAYİ VE TİC. A.Ş.

Orhanlı Beldesi, Orta Mahalle Akdeniz Sokak No: 8 34959

Tuzla / İSTANBUL

Tel: (0216) 581 65 00

[http:// www.baymak.com.tr](http://www.baymak.com.tr)

e-mail: yonetim@baymak.com.tr

GENEL UYARILAR

- Montaj ve Bakım Yetkili kişiler tarafından yapılmalıdır.
- Üretici firma yanlış montaj, donma, kullanım hataları ve kullanım sırasında bu kılavuzda belirtilen uyarılara uyulmamasından dolayı oluşacak zararlardan sorumlu değildir. Olabilecek kazalardan korunmak amacı ile elektrik bağlantıları yetkili kişiler tarafından kullanma ve montaj kılavuzunda yer alan elektrik montaj talimatlarına ve şemalara uygun olarak yapılmalıdır.
- Cihaz mutlaka topraklanmalıdır.
- Emniyet ventili kesinlikle sökülmemeli, bloke edilmemeli (emniyet ventili tahliye borusu açık kalmalı kesinlikle kapatılmamalıdır.), yetkili kişilerce montajı yapılmalıdır.
- Şebeke basıncı 6,5 bardan büyükse mutlaka basınç regülatörü kullanınız.
- Cihazı çocuklar, zihinsel engelliler vb. kişilerin kullanımı yalnızca beraberinde bulunan sorumlu kişiler ile mümkündür. Kendinizin ve başkalarının hayatını tehlikeye atmayın.

ÖNEMLİ UYARILAR

- Cihazınızı, tamamen su ile dolu olmadan çalıştırmayınız. Cihazınızın içi boşken çalıştırılması ısıtıcının zarar görmesine sebep olabilir. Bu durumdan mutlaka kaçınınız.
- Kireçlenmeden ve susuz çalışmadan dolayı zarar gören ısıtıcılar garanti kapsamı dışındadır.
- Emniyet ventili ayarları üretici firma tarafından yapılmıştır. Kesinlikle emniyet ventilini cihazdan sökmeyiniz ve ayarını bozmayınız.
- Emniyet ventili kireçlenmeye karşı korunmalıdır. Yılda bir defa yetkili servis elemanlarına kontrol ettiriniz. Kireçlenme sebebi ile oluşacak arıza veya kazalardan üretici firma sorumlu tutulamaz. Her yıl cihazınızın ve ekipmanlarının bakımının yaptırılması tavsiye edilir.
- Emniyet ventili tahliye borusu açık kalmalı kesinlikle kapatılmamalıdır.
- Cihazınızın deposunu delinmeye karşı koruyan Magnezyum Anod çubuğunun yılda bir defa kontrol edilmesi gerekmektedir. Eğer ihtiyaç varsa anod değiştirilmelidir.
- Ürününüzü aldığınızda ürüne ait garanti belgesini yetkili satıcınıza onaylattırınız.
- Ürünün müşteriye tesliminden sonra nakliye sırasında oluşabilecek arıza ve hasarlar garanti kapsamı dışındadır.
- Hatalı elektrik ve su tesisatı montajı sonucu oluşabilecek arıza ve hasarlar garanti kapsamı dışındadır.
- Kullanıcı kullanma kılavuzunda belirtilen bakım ve kontrolleri periyodik olarak yapılmalıdır.
- Tahliye Borusu sürekli aşağıya doğru konumlandırılmalı ve donma olmayan bir ortama monte edilmelidir.
- Garanti belgesinin tüketiciye tesliminden ürünün alındığı yetkili satıcı, bayii, acenta veya temsilcilik sorumludur.
- CİHAZIN ELEKTRİK TOPRAKLANMASI YAPILMADAN KULLANILMASI HALİNDE OLUŞACAK SONUÇLARDAN ÜRETİCİ FIRMA SORUMLU TUTULAMAZ.

Montaj

Ürün Garanti Şartları İle İlgili Tüketicinin Dikkat Etmesi Gereken Hususlar:

Baymak A.Ş. tarafından verilen ürün garantisi, cihazın normal kullanım şartlarında kullanılmamasından doğacak arıza ve hasarları kapsamaz.

Buna bağlı olarak aşağıdaki maddeler dikkatinize sunulmuştur.

1. Ürününüzü aldığınızda ürününüze ait garanti belgesini yetkili satıcınıza onaylattırınız.
2. Garanti belgesi üzerinde bulunması gereken satıcı yetkili servis onaylarının bulunmaması halinde, garanti belgesi üzerinde silinti, kazıntı yapılarak tahrifat, ürün üzerindeki orijinal seri numarasının silinmesi veya tahrif edilmesi halinde garanti kapsamı dışında işlem yapılacaktır.
3. Cihazınızı montaj ve kullanma kılavuzunda tarif edildiği şekilde kullanınız. Kullanım hatalarından meydana gelecek arıza ve hasarlar garanti kapsamı dışındadır.
4. Ürünün müşteriye tesliminden sonra nakliye sırasında oluşabilecek arıza ve hasarlar garanti kapsamı dışındadır.
5. Yürürlükteki standartların izin verdiği sınırları aşan yüksek, alçak veya sabit olmayan voltaj, hatalı elektrik tesisatı, ürüne uygun olmayan voltaj değerleri, cihaz üzerinden aşırı akım geçmesi, nötr veya toprak hattına faz gelmesi (faz çakışması) sebebi ile oluşabilecek hasar ve arızalar garanti kapsamı dışındadır.
6. Doğal afetler, üründen kaynaklanmayan harici ve fiziki dış etkenler, mevsimsel hava şartları ve çevresel etkenler (deprem, yangın, sel, su basması, yüksek basınç, yıldırım düşmesi, kireç, tesisatın aşırı kireçli/çamurlu pis olması, nem, rutubet, toz, nakliye, taşıma, ürünün dona maruz kalmasından dolayı tesisatın veya cihazın zarar görmesi sebebi ile oluşabilecek hasar ve arızalar garanti kapsamı dışındadır.
7. Tesisat ve tesisat ekipmanları nedeniyle cihazda meydana gelebilecek hasar ve arızalar garanti kapsamı dışındadır.
8. Cihazın yetkili servis elemanları dışında diğer şahıslar tarafından yapılan bakım, onarım veya herhangi bir müdahale cihazın garanti kapsamı dışında kalmasına sebep olur.
9. Garanti belgesinin tüketiciye tesliminden ürünün alındığı yetkili satıcı, bayi, acenta veya temsilcilik sorumludur.

6502 sayılı tüketicinin korunması hakkındaki kanuna göre, malın ayıplı olduğunun anlaşılması durumunda tüketici;

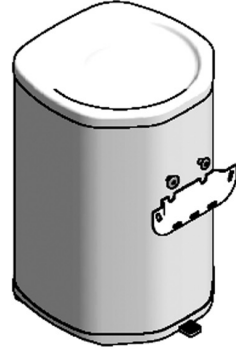
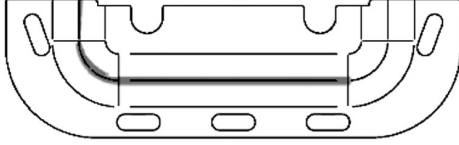
- a) Satılanı geri vermeye hazır olduğunu bildirerek sözleşmeden dönme,
 - b) Satılanı alıkoyup ayıp oranında satış bedelinden indirim isteme,
 - c) Aşırı bir masraf gerektirmediği takdirde, bütün masrafları satıcıya ait olmak üzere satılanın ücretsiz onarılmasını isteme,
 - ç) İmkân varsa, satılanın ayıpsız bir misli ile değiştirilmesini isteme,
- seçimlik haklarından birini kullanabilir. Satıcı, tüketicinin tercih ettiği bu talebi yerine getirmekle yükümlüdür.

Tüketiciler, şikayet ve itirazları konusundaki başvurularını tüketici mahkemelerine ve tüketici hakem heyetlerine yapabilirler.

MONTAJ TALİMATI

- Cihazınızın mekanik montajını ehliyetli bir tesisatçıya ve elektrik montajını ehliyetli bir elektrik teknisyenine yaptırınız. Montaj operasyonunun cihazın verimli çalışması ve uzun ömürlü olması; ayrıca sizin ve ailenizin can ve mal güvenliği açısından yüksek önem arz ettiğini unutmayınız.
- Cihazınızın ambalaj atıklarını çocuklardan uzak tutunuz ve uygun bir atık alanına atınız.
- Cihazınızı harici , fiziki ve kimyasal etkenlerden uzak tutunuz.

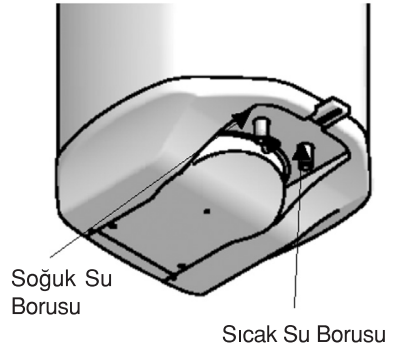
CİHAZIN DUVARA MONTAJI



- Cihaz bağlantı elemanları termosifonun dolu ağırlıklarını kaldıracak şekilde kuvvetli ve sağlam durumda olan duvara bağlanmalıdır. Aksi halde cihazda ve montaj yerinde oluşan hasarlar garanti kapsamı dışında kalacaktır.
- Cihazla beraber verilen Duvar montaj aparatı askı delikleri hassas şekilde markalanmalıdır. Cihazın terazide olduğu mutlaka kontrol edilmelidir.
- Cihaz duvara bağlantısı yapılan duvar askı aparatına termosifon arkasındaki askı ayaklarının uygun yerlere montajı ile yapılır.

CİHAZIN SU BAĞLANTISI

- Cihaz aksesuarları ile birlikte verilen "Emniyet Ventili" cihazın Soğuk Su Giriş Borusu'na (mavi rozetli) bağlanmalıdır. Emniyet ventili üretici firma tarafından 9 bar (900 kPa) basınç değerinde açılıp yeteri kadar suyu tahliye edebilecek şekilde ayarlanmıştır.
- Termosifonun ısıtılması sırasında emniyet ventilinden su damlaması normaldir. Isınan su ile birlikte artan su basıncı dengelenmektedir.
- Eğer şebeke basıncı sürekli yada sık sık 6,5 bar üzerinde ise şebeke suyu giriş tesisatına uygun bir basınç düşürücü bağlanmalıdır. (Basınç düşürücünün şebeke hattı bina girişine veya daire girişine bağlanması tavsiye edilir.)



Montaj

- Cihazın montajı yapıldıktan sonra, sıcak su musluğunu açarak cihazın su ile dolmasını sağlayınız. Sıcak su musluğundan su akmaya başladığında cihazın deposu su ile dolmuş demektir.
- Emniyet ventilli tahliye çıkışı uygun bir su giderine bağlanmalıdır.



EMNİYET VENTİLİ TAHLİYE ÇIKIŞI KESİNLİKLE KAPATILMAMALI, SUYU TAHLİYE EDEBİLECEK ŞEKİLDE AÇIK TUTULMALI VE BERABERİNDE VERİLEN HORTUM TAKILARAK SU GİDERİNE BAĞLANMALIDIR.

CİHAZIN ELEKTRİK MONTAJI

- Bağlantı ulusal yönetmelik ve standartlara uygun olmalıdır.
- Uzatma kablosu yada çoklu prizle bağlantı yapılmamalıdır. Cihaz sabit tesisata bağlanmalıdır.
- Elektrik tesisatınızın şebeke voltajının cihazın çalışma gerilimi olan 230V – 50 Hz' e uygun olduğuna emin olunuz.
- Cihazın besleme hattının, cihaz etiketi üzerinde belirtilen cihaz çalışma akımını karşılayabilecek uygunlukta olduğunu kontrol ediniz.



AP JET modeller için (çift ısıtıcılı) şebeke besleme kablosunun müstakil olmasına ve kablo kesitlerinin (kalınlıkları) aşağıdaki gibi olmasına dikkat ediniz;

0 - 10 m için; 2,5 mm² / 11 - 20 m için; 4 mm² / 21 - 30 m için; 6 mm²

- Cihazın elektrik beslemesine mutlaka uygun bir sigorta bağlayınız.
0– 1500 Watt için 10 A
1501 – 2500 Watt için 16 A
2500 – 4000 Watt için 25 A
- Cihazınızın elektrik bağlantısını yaparken cihaz fazının şebeke fazına, cihaz nötr kablo ucunun şebeke nötr kablo ucuna, ve cihaz toprağının şebeke toprak hattına bağlanmasına kesinlikle dikkat ediniz. Uygun olmayan ve/veya eksik bağlantının can ve mal güvenliğinizi tehdit edeceğini unutmayınız.
- Elektrik bağlantılarını yaparken şebeke elektriği kesilmeli ve cihazınız kapalı konumda bulunmalıdır.
- Cihazınızın elektrik ve besleme bağlantıları yürürlükteki standartlara uygun olarak yapılmalıdır.
- Cihazınızın beslemesi Y tipi Bağlantı Kordonu'na sahiptir. (EN 60335 – 1)
- Yürürlükteki standartlara göre cihazın besleme tesisatına çift kutuplu (Faz ve Nötr' ü birlikte ayıran) bir açma kapama şalteri bağlanması gerekmektedir.
- Besleme kordonu hasarlı ya da montaj sırasında hasarlanmış ise yetkili servis ya da ehil kişiler tarafından değiştirilmelidir.



CİHAZINIZI MUTLAKA UYGUN TOPRAK HATTI BULUNAN ELEKTRİK TESİSATINA BAĞLAYINIZ.



CİHAZINIZIN ELEKTRİK MONTAJINI MUTLAKA YETKİLİ ve EHLİYETLİ KİŞİLERE YAPTIRINIZ



CİHAZINIZIN İÇ BAĞLANTILARI (TERMOSTAT, ISITICI, TOPRAK, FAZ, NÖTR...) FABRİKADA EN 60335 – 1 ve EN 60335 – 2 – 21 STANDARTLARINA GÖRE YAPILMIŞTIR. KESİNLİKLE YETKİLİ SERVIS HARİCİNDEKİ KİŞİLERİN CİHAZINIZIN İÇ BAĞLANTILARINA MÜDAHALE ETMESİNE İZİN VERMEYİNİZ.

CİHAZIN BAKIMI

- Cihazınızın verimini ve çalışma emniyetini korumak için; yılda bir defa yetkili servislere bakımını yaptırmanız tavsiye edilir.
- Cihazın dış kaplamasını aşındırıcı, agresif ve / veya kolay parlayan temizleyiciler ile temizleyiniz. (örneğin: gazyağı, alkol vb.) Cihazın temizliği öncesinde elektrik beslemesini daima kesiniz.
- Cihazınızın harici, fiziki ve kimyevi etkenlere karşı koruyunuz.
- Cihazınızın deposundaki emayenin korozyona karşı korunmasını sağlayan Magnezyum anod çubuğunu yılda bir defa kontrol ettiriniz.
- Cihazınızın kullanım ömrü 10 yıldır (ürünün fonksiyonlarını yerine getirebilmesi için gerekli yedek parça bulundurma süresi).
- Size bu kitapçıkla birlikte servis hizmeti alabileceğiniz servis istasyonları ile ilgili bilgileri içeren “ Servis Teşkilatı “ kitapçığı verilmiştir.
- Emniyet ventili kireçlenmeye karşı korunmalıdır. Yılda bir defa yetkili servis elemanlarına kontrol ettiriniz. Kendinizde emniyet ventili üzerindeki mandalı kaldırıp (dik konuma getirerek) emniyet ventili tahliye borusundan su akıttığını kontrol ediniz. Su akmadığı durumlarda termosifonu kapatarak derhal yetkili servise haber veriniz.



Kontrolten sonra emniyet ventilinin mandalını indirmeyi unutmayınız.

- Kireçlenme sebebi ile oluşacak arıza veya kazalardan üretici firma sorumlu tutulamaz.
- Herhangi bir sebeple (yer değiştirme gibi) termosifon deposundaki suyun boşaltılması gerekirse;
- Termosifona gelen elektriği sigortadan kesiniz.
- Dairenizin ve / veya binanın vanasından şebeke suyunu kesiniz.
- Sıcak su musluğu kapalı iken öncelikle soğuk su borusu bağlantısını sökünüz. Bir miktar su akacaktır; bunun için termosifon altına tahliye edilecek su için bir kova yerleştiriniz.
- Soğuk su bağlantısını söktükten sonra sıcak su musluğunu açınız. Bu şekilde sıcak su musluğundan termosifon deposuna hava girişi sağlanacak ve depodaki su termosifon soğuk su borusundan boşalacaktır. (sıcak su musluğunu açıp kapatarak su tahliye hızını ayarlayabilirsiniz)
- Soğuk su borusundan su akışı durduğunda termosifonunuz boşalmış demektir. (önemsiz bir miktar su termosifonun alt flanş bölgesinde kalacaktır)
- Son olarak da termosifonunuzun sıcak su bağlantısını sökerek termosifonunuzun boşaltma işlemini tamamlamış olursunuz.



Cihazınıza yetkili servis elemanları dışında diğer şahıslar tarafından yapılan bakım, onarım veya herhangi bir müdahale cihazın garanti kapsamı dışında kalmasına sebep olur.



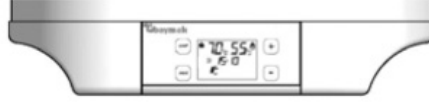
Kullanıcının periyodik olarak yapması ve yaptırması gerekli olan bakım ve kontrolleri yapmamasından doğacak hatalar ve arızalar garanti kapsamı dışındadır.



Aqua Konfor Prismatic



Aqua Standart Prismatic



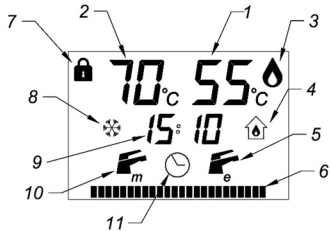
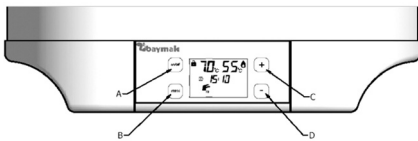
Aqua LCD Prismatic / Aqua Prismatic JET

KULLANMA TALİMATLARI

- Aqua LCD Prismatic / Aqua Prismatic JET

Aqua Prismatic LCD/JET elektronik kontrollü olup sizin ve sevdiklerinizin güvenliği ve konforu için herşey düşünülerek tasarlanmıştır. Cihazınızın 3 farklı program içermektedir. Programlar arasındaki geçiş **Menü** tuşuna basılarak yapılır. Ekran simgeleri ve tuşların işlevleri şöyledir;


- A- **On/off** : Cihazınızı açmak ve kapatmak için kullanılır.
- B- **Menü** : Programlar arasında geçişleri ve ayarları yapmanızı sağlar.
- C- **(+)** : Program menülerinde seçim yapmanızı sağlar. Kısa süreli basarsanız kontrol ettiğiniz değeri 1 birim artırır. Eğer 3 sn. basılı tutarsanız sürekli olarak değeri arttırmaya devam eder.
- D- **(-)** : Program menülerinde seçim yapmanızı sağlar. Kısa süreli basarsanız kontrol ettiğiniz değeri 1 birim azaltır. Eğer 3 sn. basılı tutarsanız sürekli olarak değeri azaltmaya devam eder.



| | |
|----|--------------------------------|
| 1 | Depodaki Mevcut Su Sıcaklığı |
| 2 | Ayarlanan Su Sıcaklığı |
| 3 | Çalışma Göstergesi |
| 4 | Lejyonella Koruması Göstergesi |
| 5 | Ekonomik Program Göstergesi |
| 6 | Zaman Dilimleri Göstergeleri |
| 7 | Çocuk Kilidi Göstergesi |
| 8 | Donma Koruması Göstergesi |
| 9 | Yerel Saat Göstergesi |
| 10 | Manuel Program Göstergesi |
| 11 | Zaman Programı Göstergesi |

Kullanma Talimatları

• Manuel Program

İstenilen sıcaklık derecesine ayarlanan termosifonun bu sıcaklıkta kalmasını sağlar. (+), (-) tuşları ile sıcaklık değiştirilebilir. Manual program çalışırken ekranda  simgesi belirir. Aqua Prismatic JET modellerde bu program seçilirse 2 ısıtıcı birden çalışır. Böylece ayarlanan sıcaklık değerine kısa sürede ulaşılır.

• Ekonomik Program

Aqua LCD Prismatic Modellerde;

Bu program aktifken cihazınız sürekli olarak fabrikada ayarlan 60°C de çalışır. (+), (-) tuşları ile sıcaklık değiştirilemez.

Aqua Prismatic JET Modellerde;

Bu modellerde Ekonomik program seçilirse ısıtıcılardan yalnızca biri çalışır. İstenilen sıcaklık derecesine ayarlanan termosifonun bu sıcaklıkta kalmasını sağlar. (+), (-) tuşları ile sıcaklık değiştirilebilir.

• Zaman Programı

Cihazınızın istenilen 2 farklı zaman dilimi içerisinde ayarlanmış 2 farklı sıcaklık değerinde çalışmasını sağlar (örn. 07:00 – 18:00 arası 60°C , 18:00 – 00:00 arası 70°C). İki zaman dilimi birbirini takip edebildiği gibi ayrıık zaman dilimlerinde de olabilir. (örn. 07:00-14:00'da 60°C , 18:00-23:00 70°C gibi).

Aqua Prismatic JET Modellerde bu programda iki ısıtıcı aynı anda çalışacaktır.

Zaman programı **Menü** tuşu kullanılarak seçilir. Zaman dilimleri ve sıcaklık değerleri ayarlanması için **Menü** tuşuna 5 sn. basılı tutulur. İlk olarak birinci zaman dilimi ayarlanacak olup ekranın sol üstünde bulunan digitte "1" rakamı belirecektir. Bununla beraber saat digitlerinde yanıp sönecek ve (+), (-) tuşları kullanılarak birinci saat dilimi başlangıç saati ayarlanacaktır. Menü tuşuna tekrar kısa süreli basıldığında sol üstte bulunan digitte 2 rakamı belirlenecek ve aynı işlemler takip edilerek birinci saat dilimi bitiş saati ayarlanacaktır. Tekrar **Menü** tusuna kısa süreli basılarak birinci saat dilimindeki sıcaklık değeri ayarlanacaktır. Sıcaklık değeri ekranın sol üstindeki digitlerde yanıp sönecek ve (+),(-) tuşları kullanılarak ayarlanacaktır.



Menü tusuna tekrar basılarak ikinci saat dilimi ayarlanacaktır. Bu kez ekranın sağ üstünde bulunan digitlerde 1 ve 2 rakamları sırası ile yanacak, birinci zaman dilimi ayarlamak için yapılanlar sırası ile tekrarlanarak ikinci zaman dilimi ayarlanacaktır.



Ayarlama bittikten sonra hiçbir tusa basılmayacak, 10 sn. geçtikten sonra ayarlar hafızaya alınacaktır.


İkinci zaman dilimi saat ayarına geçildiğinde saat birincil zaman diliminin bitiş saatinde başlayacak ve program zaman dilimlerinin yanlış ayarlanarak içiçe girmesine izin vermeyecektir. Ayarlanan zaman dilimleri ve sıcaklık değerleri tamamlandıktan sonra ekranın alt kısmında bulunan herbiri 1 saati gösteren semboller ayarlanan zaman dilimlerine göre yanacaktır. Eğer ayarlanan iki zaman dilimide birbirini takip ediyorsa (örn. 1.Z.D. 07:00-15:00 60°C, 2.Z.D. 15:00-07:00 70°C) tüm semboller yanacaktır.



Ayarlanmış zaman dilimleri arasında boşluk varsa bu iki zaman dilimi arasında termosifonun kapalı olarak geçireceği bir zaman dilimi olduğunu gösterecektir (örn. 1.Z.D. 07:00-11:00 60°C, 2.Z.D. 17:00-22:00 70°C).


• Lejyonella (Bakteri) Koruma Fonksiyonu



Cihazınız sağlığını korumak için 6 gün boyunca 65°C üzerine çıkmadıysa durgun ılık suda oluşan Lejyonella bakterilerini öldürmek için 1 defa 70°C çıkıp bu sıcaklıkta çalışır. Cihazınız kapalı olsa dahi bu fonksiyon hiçbir komut beklemeden çalışacaktır. Bu fonksiyon çalıştığında ekranda  simgesi belirecektir. Cihaz 70°C çıktıktan sonra koruma fonksiyonu kendiliğinden devreden çıkacaktır.


• Donma Emniyeti



Cihazınızda su sıcaklığı 5°C altına düştüğünde ısıtıcı otomatik olarak devreye girecek ve depo içersindeki sıcaklığı 25°C'de çıkartarak suyun donmasını engelleyecektir. Bu fonksiyon hiçbir seçim yapmaya gerek kalmadan çalışmaktadır. Donma Koruması çalıştığında ekranda  simgesi belirecektir.

Kullanma Talimatları

- **Çocuk Kilidi** 

Fonksiyon **on/off** tuşuna 5 sn. basılı tutulduğunda devreye girecek ve yine aynı şekilde devreden çıkacaktır. Ekranda  simgesi belirecek ve bu fonksiyonda tüm tuşlar kilitlenecektir.

- **Susuz Çalıştırma Koruması**

Ürünün susuz çalışması yada çalıştırılması engelleyen fonksiyondur. Cihazınız susuz kaldığında ekranda **E1** hata kodu belirecek ve sesli ikaz verecektir. Böyle bir durumda cihaz hemen **on/off** tuşundan kapatılmalı ve cihazın neden susuz kaldığına bakılmalıdır. Eğer su tekrar depoya dolmasına rağmen Koruma fonksiyonu cihazınızın çalışmasına izin vermiyorsa Yetkili Servis'e başvurunuz.

- **Aşırı Isınma Koruması**

Depo içerisindeki su maksimum çalışma sıcaklığını olan (90°C) geçtiğinde cihazınızın çalışması otomatik duracak, ekranda **E2** hata kodu belirecek ve sesli ikaz verecektir. Cihazınızı **on/off** tuşundan kapatıp suyun soğumasını bekledikten sonra tekrar açabilirsiniz. Eğer hata tekrar belirdi ise Yetkili Servis'e başvurunuz.

- **Yerel Saatin Ayarlanması**

Cihazınızın saat ayarını yapmak için Manuel Programda **Menü** tuşuna 5 sn basılı tutulup gece modu simgesi yanıp sönerken tekrar menü tuşuna 5 sn. basılır. Saat simgesi yanıp söndüğünde (+) ve (-) tuşları kullanılarak önce saat sonra **Menü** tuşuna kısa süreli basılarak dakika ayarlanabilir. Ayarlama bittikten sonra 5 sn. hiçbir tuşa basmadan beklendiğinde ayarlanan saat hafızaya alınır.



Cihazınız elektrik kesintilerine karşı hafıza korumasına sahiptir. Uzun süreli elektrik kesintilerinde dahi yaptığınız program ayarları hafızadan silinmeyecektir. Uzun süreli kesintilerde yerel saat sıfırlanabilir. Böyle durumlarda yerel saat ayarlanmalıdır.

- **Sürekli arıza kontrolü**

Cihazınızın kapalı olsa dahi depo sıcaklığını sürekli olarak kontrol eder. Eğer depodan bilgi alamaz yada sensörde arıza oluşursa ekranda **E3** simgesi belirir ve cihazınız sizi sesli olarak ikaz eder. Bu arıza ekranda belirdiğinde cihazınızı **on/off** tuşunu kullanarak kapatıp açın. Eğer arıza tekrar ekrana geliyorsa Yetkili Servise başvurunuz.

- **Aqua Konfor / Standart Prismatic**

Termostat butonu yardımı ile sıcaklık istenilen seviyeye ayarlanır. Termosifonda bulunan su sıcaklığı düşerse termostat otomatik olarak açılıp su sıcaklığı ayarlanan sıcaklığa gelene kadar termosifon çalışacaktır. Ayarlanan sıcaklığı geldiğinde termostat tekrar otomatik olarak devreden çıkacaktır. Çalışma esnasında Pano üzerinde bulunan çalışma ledi yanacaktır.

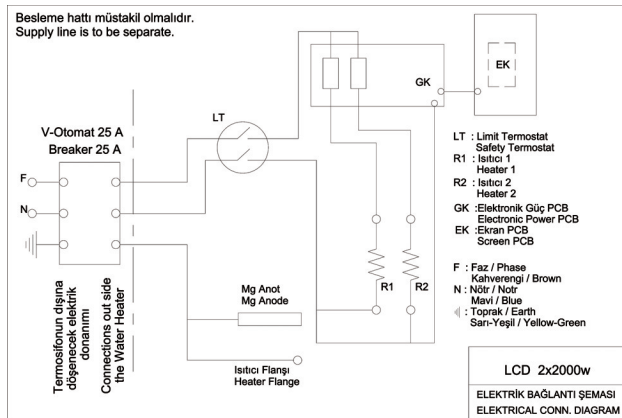
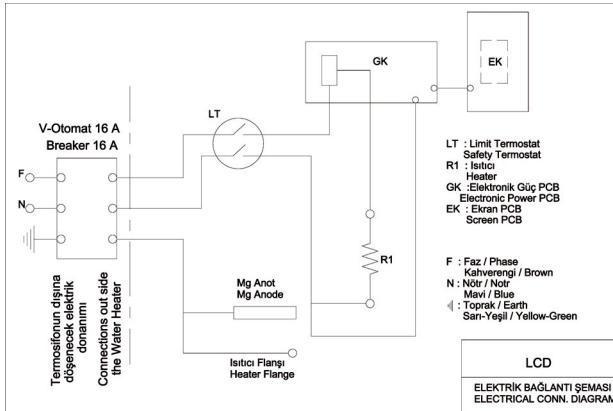
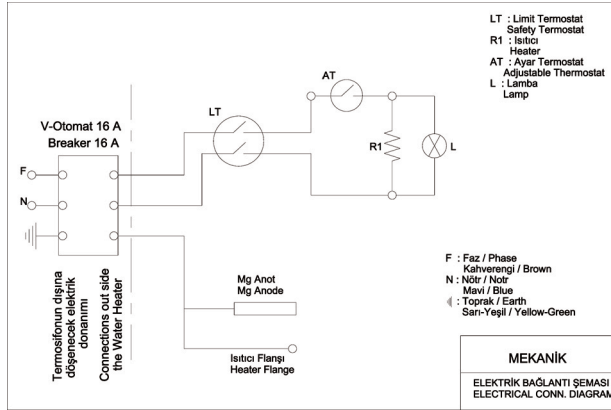
Tasarruf ve performans için BAYMAK tarafından termostat butonunuzu "EKO" konumunda tutmanız önerilir (~60°C).

TEKNİK ÖZELLİKLER

| MODEL | AQUA PRISMATIC | AQUA PRISMATIC | AQUA PRISMATIC | AQUA PRISMATIC |
|--------------------------------|-----------------------------------|-----------------------------------|-----------------------------------|-----------------------------------|
| | LCD | JET | KONFOR | STANDART |
| | Dijital Kontrol | Dijital Kontrol | Mekanik Kontrol | Mekanik Kontrol |
| Kapasitesi [LT] | 50 / 65 / 80 / 100 | 50 / 65 / 80 / 100 | 50 / 65 / 80 / 100 | 50 / 65 / 80 / 100 |
| Isıtma Gücü [W] | 2000 | 2000+2000 | 2000 | 2000 |
| Çalışma Aralığı [°C] | 40-80 | 40-80 | 35-75 | 35-75 |
| Çalışma Basıncı [Bar] | 9 Bar | 9 Bar | 9 Bar | 9 Bar |
| Emniyet Ventili | Var | Var | Var | Var |
| Depo Kaplaması | Titanium Katkılı Emaye Kaplama | Titanium Katkılı Emaye Kaplama | Titanium Katkılı Emaye Kaplama | Titanium Katkılı Emaye Kaplama |
| Paslanmaya Karşı Koruma | Mg Anod | Mg Anod | Mg Anod | Mg Anod |
| Emniyet termostati | Var | Var | Var | Var |
| Donma Koruması | Var | Var | Yok | Yok |
| Çocuk Kilidi | Var | Var | Yok | Yok |
| Lejyonella Koruması | Var | Var | Yok | Yok |
| Sıcaklık Göstergesi | Dijital Termometre | Dijital Termometre | Mekanik Termometre | Yok |
| İzolasyon | CFC içermeyen Poliüretan | CFC içermeyen Poliüretan | CFC içermeyen Poliüretan | CFC içermeyen Poliüretan |
| Su bağlantısı | 1/2" | 1/2" | 1/2" | 1/2" |
| En [mm] | 460 | 460 | 460 | 460 |
| Boy [mm] | 460 | 460 | 460 | 460 |
| Yükseklik [mm] | 650 / 770 / 990 / 1060 | 650 / 770 / 990 / 1060 | 650 / 770 / 990 / 1060 | 650 / 770 / 990 / 1060 |

• Bağlantı Flexleri Kullanma Talimatı

- Ürünlerin maksimum çalışma basıncı 9 bar, test basıncı 13 bar'dır.
- Hortumlar bağlantı yapılırken kırılacak şekilde bükülmemelidir.
- Hortumlar bağlantı esnasında gerilme olmayacak şekilde bağlanmalıdır.
- Hortumlar bağlantı esnasında burulma olmayacak şekilde bağlanmalıdır.
- Hortumlar duvar içerisinden geçmeyecek şekilde bağlanmalıdır.
- Hortumlar çürümeye neden olabilecek faktörlere (asit, tuz ruhu, çamaşır suyu, boya, çimento vb. aşındırıcı maddeler.) maruz kalmamalıdır.
- Hortumlar kesici ve delici nitelikteki objelerden korunacaktır.
- Bağlantı yapılırken iki veya daha fazla sayıda hortum birbirine bağlanmamalıdır.
- Montaj işlemi sonrasında bağlantı flekslerinin sızdırmazlığı mutlaka kontrol edilmelidir.
- Cihazın montaj edileceği mevcut tesisatta bağlantı fleksleri bulunsa dahi yeni fleksler ile değiştirilerek kullanılmalıdır.





UYGUNLUK DEKLARASYONU

Baymak Makina Sanayi ve Tic. AŞ. Orhanlı Beldesi, Orta Mahalle Akdeniz Sokak
No: 8 34959 Tuzla / İSTANBUL - TR adresinde üretmiş olduğu;

BAYMAK markalı, 230 V AC çalışma gerilimli, 9 bar çalışma basınçlı, poliüretan izolasyonlu; 50 AP LCD, 65 AP LCD, 80 AP LCD, 100 AP LCD, 50 AP KONFOR, 65 AP KONFOR, 80 AP KONFOR, 100 AP KONFOR, 50 AP STANDART, 65 AP STANDART, 80 AP STANDART, 100 AP STANDART, 50 AP JET, 65 AP JET, 80 AP JET, 100 AP JET ve **DOLCEVITA markalı** 50 AP LCD, 65 AP LCD, 80 AP LCD, 100 AP LCD, 50 AP KONFOR, 65 AP KONFOR, 80 AP KONFOR, 100 AP KONFOR, 50 AP STANDART, 65 AP STANDART, 80 AP STANDART, 100 AP STANDART, 50 AP JET, 65 AP JET, 80 AP JET, 100 AP JET tip;

Elektrikli termosifon modellerinin;

1. (2006/95/EC) Alçak Gerilim Direktifi ve EN 60335-2-21 Standardına uygun olarak üretildiğini,
2. (89/336/EEC)/ Elektromanyetik Uyumluluk Yönetmeliği ve EN 55014-1, EN 55014-2, EN 61000-3-2, EN 61000-3-3, EN 61000-4-2, EN 61000-4-3, EN 61000-4-4, EN 61000-4-5, EN 61000-4-6, EN 61000-4-11 Standartlarına uygun olarak üretildiğini,

Beyan eder.

Yer / Tarih:

İstanbul, 03.09.2014

Ender ÇOLAK
Genel Müdür

Montaj Kontrol Listesi

| NO | KONTROL LİSTESİ | MONTÖR FIRMA | | YETKİLİ SERVİS | |
|----|--|--------------|-------|----------------|-------|
| | | EYEV | HAYIR | EYEV | HAYIR |
| 1 | Termosifonun montajı ve bağlantıları Montaj ve Kullanma Kılavuzun'da belirtilen talimatlara ve uyarılara uygun olarak yapıldı mı? | | | | |
| 2 | Termosifonun kapasitesi; ürünün kullanılacağı mekana ve tüketici kullanım ihtiyaçlarına uygun olarak seçildi mi? | | | | |
| 3 | Termosifonun montaj edildiği yer, bakım ve servis hizmetlerinin verilmesine uygun mu? | | | | |
| 4 | Baymak tarafından termosifon ile birlikte verilen 1/2-9 bar emniyet ventili soğuk su girişine bağlandı mı? | | | | |
| 5 | Emniyet ventilinin tahliyesi uygun bir bağlantı ile gidere verildi mi? Tahliye borusu açık mı? | | | | |
| 6 | Şebekte basıncı uygun değerde mi? (1 - 6,4 bar aralığında)bar | | | | |
| 7 | Tüketiciye emniyet ventili çalışma prensibi izah edildi mi? | | | | |
| 8 | Tüketiciye, emniyet ventili tahliye borusunun periyodik olarak kullanıcı tarafından kontrol edilmesi gerektiği anlatıldı mı? | | | | |
| 9 | Baymak tarafından termosifon ile birlikte verilen V-Otomat sigorta besleme giriş fazına bağlandı mı? (15-30 lt hariç) | | | | |
| 10 | Elektrik topraklama hattı bağlı mı? | | | | |
| 11 | Termosifonun elektriksel bağlantıları, Montaj ve Kullanma Kılavuzu'nda tarif edilen talimatlara uygun olarak yapıldı mı? | | | | |
| 12 | Tüketiciye cihazın kullanımını anlatıldı mı? | | | | |
| 13 | Montaj yapılan yüzey/duvar termosifonun dolu ağırlığını taşıyabilecek yapıda mı? | | | | |
| 14 | Montaj işlemi sırasında ürün ile birlikte verilen orijinal bağlantı seti (vida, dübel, askı ayağı,...) kullanıldı mı? | | | | |
| 15 | Tesisat bağlantıları (soğuk su giriş, mavi etiketli/sıcak su çıkış, kırmızı etiketli) doğru olarak yapıldı mı? (Bkz. Montaj ve Kullanma Kılavuzu) | | | | |
| 16 | Tesisat üzerinde basınç düşürücü kullanıldı mı? (Tesisat basıncı 6,5 bar ve üzerinde ise mutlaka basınç düşürücü regülatör kullanılmalıdır) | | | | |
| 17 | Basınç düşürücünün tesisat üzerinde konumlandırılması doğru mu? (Daire veya apartman girişine takılmalı) | | | | |
| 18 | Besleme kablo kesiti Montaj ve Kullanma Kılavuzu'nda belirtilen değere (uzunluk/kesit) uygun mu? | | | | |
| 19 | Tesisat bağlantılarında su kaçağı var mı? | | | | |
| 20 | Tüketiciye Montaj / Kullanma Kılavuzu ve Yetkil Servis Kitapçığı teslim edildi mi? | | | | |
| 21 | Tüketiciye Montaj / Kullanma Kılavuzu ve Yetkil Servis Kitapçığı'nı okuması tavsiye edildi mi? | | | | |
| 22 | Müşteriye yıllık bakım yapılması tavsiye edildi mi? | | | | |